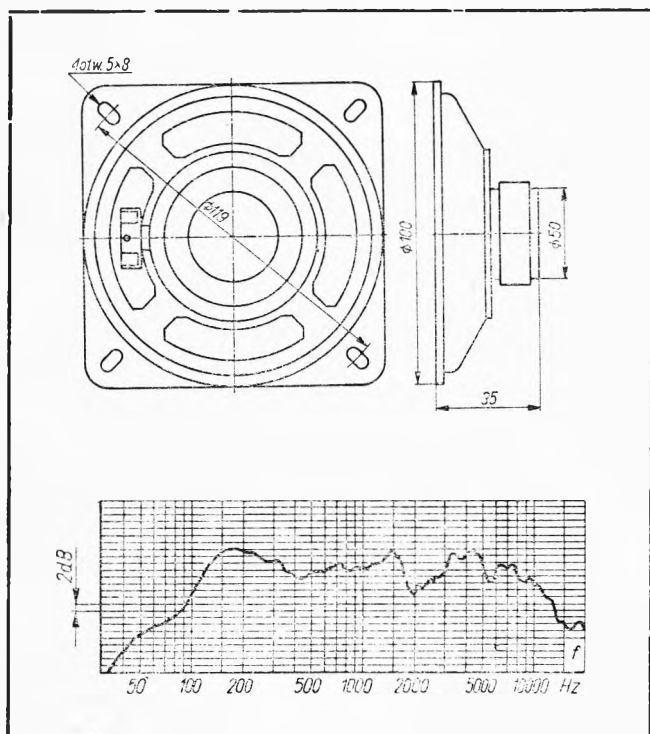


Głośnik jest produkowany na podstawie licencji firmy Pioneer- Japonia

SWW 1158-71



ZASTOSOWANIE

Głośnik jest przeznaczony do odbiornika radiofonicznego wyższej klasy.

DANE TECHNICZNE

Moc, P_{zn}	2 W
Impedancja, Z	8** Ω
Częstotliwość rezonansowa, f_0	170 Hz
Efektywność, E	91 dB

ZGODNOŚĆ Z NORMAMI

Głośnik spełnia wymagania określone w karcie katalogowej w opracowaniu.

SPOSÓB ZAMAWIANIA

W zamówieniu należy podać nazwę i typ głośnika.

- * Zastępuje głośniki typów GD 10/0,5/1 i GD 10/1/1.
- ** Na specjalne zamówienie głośnik może być wykonany o impedancji 4 lub 15 Ω .

PRODUCENT

UNITRA
TONSIL

ZAKŁADY WYTWÓRCZE GŁOŚNIKÓW
„UNITRA-TONSIL”

ul. Daszyńskiego 2/3, 62-300 Września
Telefon: 342 do 347 Teleks: 0415278

DYSTRYBUTOR

UNITRA
UNIZET

BIURO ZBYTU SPRZĘTU
TELERADIOTECHNICZNEGO

ul. Nowogrodzka 50, 00-695 Warszawa
Telefony: 289411, 286471 Teleks: 813435