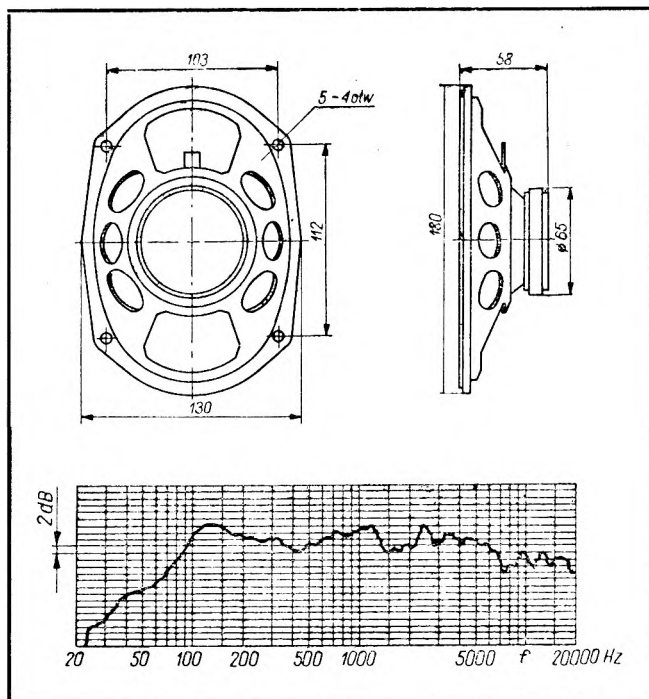


Głośnik jest produkowany na podstawie licencji firmy Pioneer- Japonia

SWW 1158-71

**ZASTOSOWANIE**

Głośnik jest przeznaczony do różnego rodzaju sprzętu elektroakustycznego.

DANE TECHNICZNE

Moc, P_{zn}	3 W
Impedancja, Z	$4^* \Omega$
Częstotliwość rezonansowa, f_0	110 Hz
Efektywność, E	91 dB

ZGODNOŚĆ Z NORMAMI

Głośnik spełnia wymagania określone w karcie katalogowej w opracowaniu.

SPOSÓB ZAMAWIANIA

W zamówieniu należy podać nazwę i typ głośnika.

* Na specjalne zamówienie głośnik może być wykonany o impedancji 8 lub 15Ω .

PRODUCENT

DYSTRYBUTOR

UNITRA
TONSIL

ZAKŁADY WYTWÓRCZE GŁOŚNIKÓW
„UNITRA-TONSIL”

ul. Daszyńskiego 2/3, 62-300 Września
Telefon: 342 do 347 Teleks: 0415278

UNITRA
UNIZET

BIURO ZBYTU SPRZĘTU
TELERADIOTECHNICZNEGO

ul. Nowogrodzka 50, 00-695 Warszawa
Telefony: 289411, 286471 Teleks: 813435