

GDWT-9-100fp-8

Impedancja 8 ohm

Rezystancja cewki 6,3 ohm

Pasma przenoszenia 3 - 20 kHz

Częstotliwość rezonansowa FS - kHz

Zalecana częstotliwość podziału 4,5 kHz

Moc nominalna (moc przed filtrem/moc za filtrem) 100/6 W

Moc maksymalna 200/15 W

Efektywność 101 dB

Indukcja w szczelinie 1,29 T

Energia w szczelinie 119,5 mJ

Średnica rdzenia cewki 25 mm

Wysokość szczeliny 3 mm

Szerokość szczeliny 0,745 mm

Wysokość cewki 1,8 mm

Materiał magnesu ferryt

Wymiary magnesu 70/32/15 mm

Masa magnesu 0,23 kg

Masa głośnika 0,8 kg

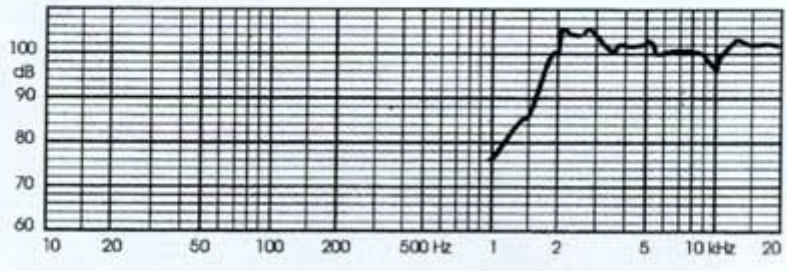
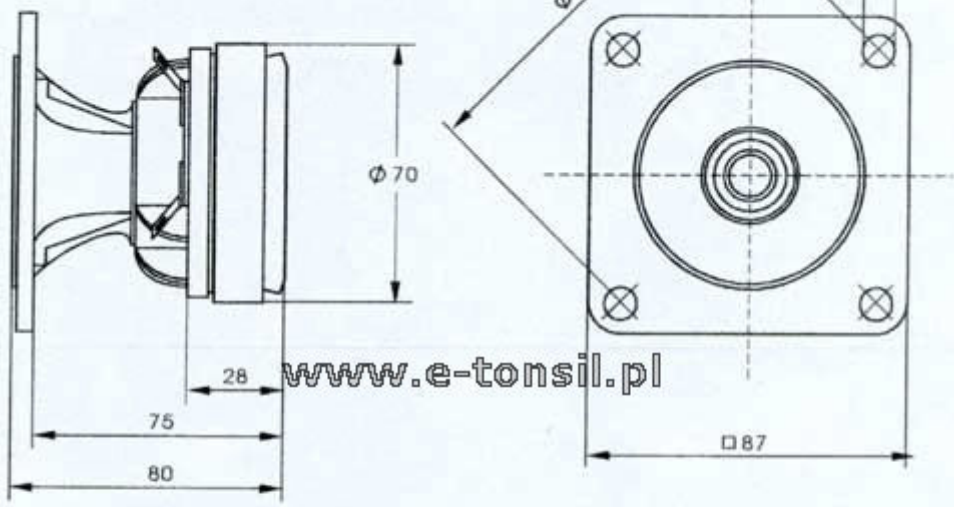
Membrana z laminatu





[www.e-tonsil.pl](http://www.e-tonsil.pl)

# GDWT 9/100FP



FREQUENCY RESPONSE CURVE  
Measured in anechoic room at 1W, 1m, free field.