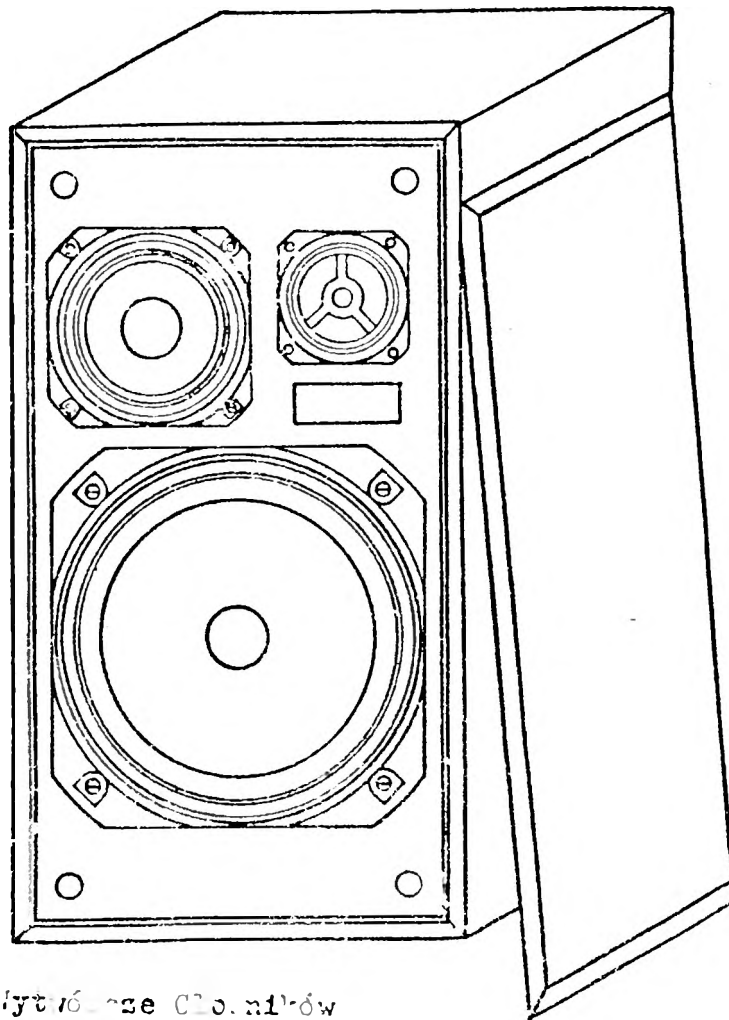


 **UNITRA**

ZgC-50-8-682

## INSTRUKCJA SERWISOWA



Zakłady Wytwórcze Ciocinów

TORON

ul. Dąbrowskiego 122

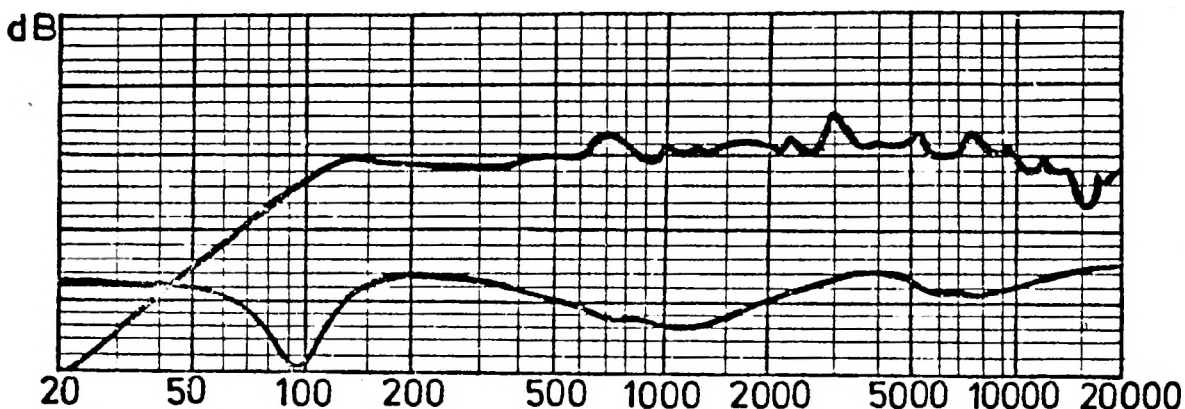
62-700 WĄSZĘCIE

## SPIS TREŚCI

1. Dane techniczne	3
2. Informacje ogólne	3
3. Demontaż zestawu	4
4. Wykaz części	6
5. Zwrotnica elektryczna	6
6. Wykaz części zwrotnicy	6
7. Sprawdzenie zestawu	8
8. Wykaz narzędzi i przyrządów do wykonywania napraw	8

## 1. DANE TECHNICZNE

Impedancja	8 $\Omega$
Moc znamionowa	50 W
Pasma przenoszenia	60-20 000 Hz
Efektywność	90 $\pm$ 2 dB
Wymiary gabarytowe	256 x 456 x 226 mm
Masa	4,5 kg



Rys. 1 Charakterystyka ciśnienia akustycznego zestawu głośnikowego przy zasilaniu sygnałem sinusoidalnym, zmierzona w komorze bezdechowej.

## 2. INFORMACJE OGÓLNE

Zestaw głośnikowy ZgC-50-8-682 przeznaczony jest do odtwarzania audycji i zapisów słowno-muzycznych przy pomocy sprzętu elektronicznego powszechnego użytku, klasy "standard" w systemie mono i stereofonicznym o mocy znamionowej do 50 W i znamionowej impedancji obciążenia 8  $\Omega$ .

Zestaw ZgC-50-8-682 jest zestawem typu "compact" pracującym w układzie trójdrożnym, w którym zastosowano zwrotnicę elektryczną o nachyleniu 12 dB/okt przy częstotliwościach podziału 3,0 i 9,0 kHz wykonanym na głośnikach: GDN 20/40/10, GDN 10/60/4, GDN 7/50.

Estetyczny wygląd ścianki przedniej /ekranu/ zestawu uzyskany dzięki zastosowaniu elementów ozdobnych umożliwia korzystanie z zestawu bez ścianki dekoracyjnej.

### 3. DEMONTAŻ ZESTAWU

Przynaprawie zestawu demontaż należy dokonywać w następującej kolejności:

1. Położyć zestaw natylnej ściance.
2. Zdjąć ściankę dekoracyjną z tkaniną.
3. Odkręcić wkręty mocujące pierścień /5/ głośnika niskotonowego /2/
4. Odkręcić wkręty mocujące głośnik niskotonowy /2/ do obudowy /1/
5. Odlutować przewody montażowe od głośnika niskotonowego /2/
6. Odkręcić wkręty mocujące pierścień /6/ głośnika średniotonowego /3/
7. Odlutować przewody montażowe od głośnika średniotonowego /3/
8. Odkręcić wkręty mocujące głośnik wysokotonowy /4/
9. Odlutować przewody montażowe od głośnika wysokotonowego /4/
10. Odkręcić wkręty mocujące zwrotnicę elektryczną /7/ do obudowy /1/
11. Odlutować przewód przyłączeniowy /8/ od łączówek zwrotnicy elektrycznej /7/
12. Rozwiązać węzeł na przewodzie przyłączeniowym /8/
13. Wyciągnąć przewód przyłączeniowy /8/ z przepustu /9/
14. Wypchnąć przepust /9/ z obudowy /1/
15. Montaż zestawu przeprowadzić w odwrotnej kolejności.

#### Uwagi:

1. Przy montażu nowych głośników należy zwracać uwagę na biegunowość głośników - biegun dodatni /5/ oznaczony jest na koszu głośnika czerwoną kropką.
2. Przy montażu nowej zwrotnicy elektrycznej zwrócić uwagę na biegunowość i kolory przewodów.
3. Materiał dźwiękochłonny /10/ przyklejony jest do obudowy klejem typu Winacet, Wikol.

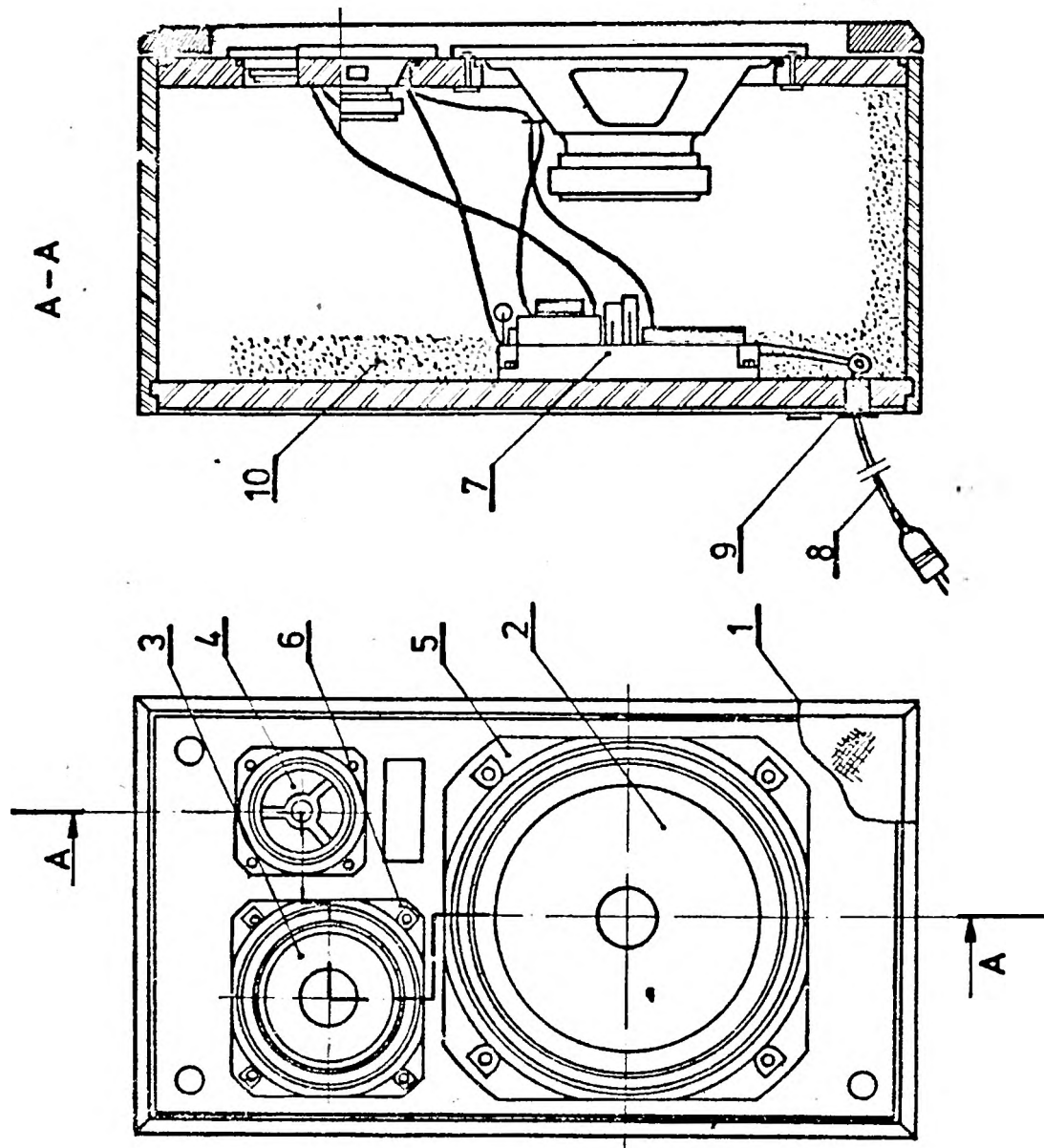


Рис. 2

## 4. WYKAZ CZĘŚCI

Poz wg rys 2	Nazwa części lub podzespołu	Ilość na wyrób	Nr. rysunku
1.	Obudowa kompletna ZgC-50-8-682	1	L10/C-8 4114 020 01
2.	Głośnik GDN 20/40/10	1	L10/B-9 5151 038 01
3.	Głośnik GDM 10/60/4	1	L10/C-9 5153 016 01
4.	Głośnik GDWK 7/50	1	L10/B-9 5155 020 01
5.	Pierścień 212	1	L10/C-7 2615 007 06
6.	Pierścień 112	1	L10/C-7 2615 004 05
7.	Zwrotnica ZgC-50-8-682	1	L10/C-8 4171 057 01
8.	Przewód przyłączeniowy z 1 wtykiem	1	L10/D-8 4671 010 04
9.	Przepust	2	L10/B-7 2348 001 01
10.	Materiał dźwiękochłonny	1	L10/D-7 2341 070 01

## 5. ZWROTNICA ELEKTRYCZNA

Do rozdzielania sygnału elektrycznego w zestawie głośnikowym ZgC-50-8-682 zastosowano bierną zwrotnicę elektryczną trójdrożną o częstotliwości podziału 3 kHz i 9 kHz i nachyleniu 12 dB/okt.

## 6. WYKAZ CZĘŚCI ZWROTNICY

Poz wg rys 3	Nazwa części	Ilość na wyrób	Nr rysunku lub nazwy
1.	Płyta kompletna	1	L10/D-8 4171 004 24
2.	Cewka L4	1	L10/C-8 4173 007 04
3.	Cewka L1	1	L10/C-8 4173 001 22
4.	Cewka L3	1	L10/C-8 4173 003 25
5.	Kondensator 3,3uF BPE 63V	1	WT-81/L171 012.1
6.	Kondensator 2,2uF BPE 63V	1	WT-81/L-171 012.1
7.	Kondensator 4,7uF BPE 63V	1	WT-81/L-171 012.1
8.	Rezystor RDCO 8,2Ω 5 W	1	WT-73/L-7/145