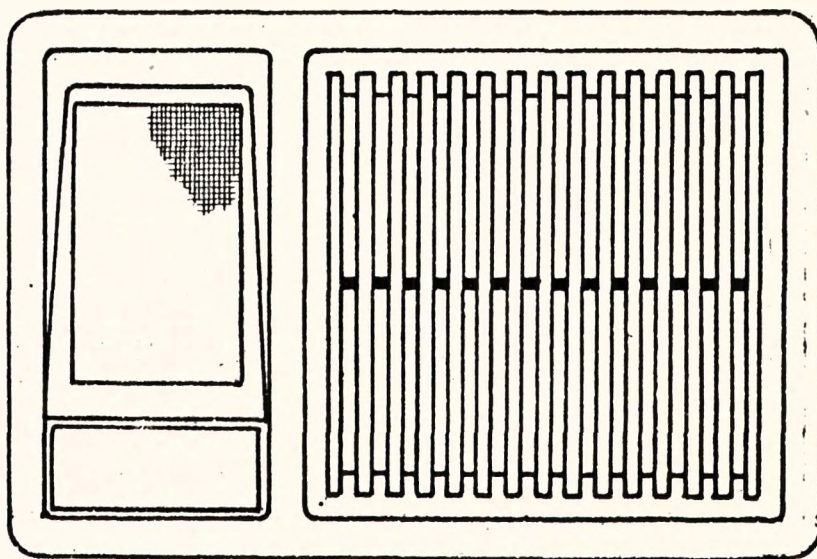


ZESTAW GŁOSNIKOWY

ZgS-20-8 /4/-525

I N S T R U K C J A S   S E R W I S O W A



**Producent:**

**Zakłady Wytwórcze Głośników**

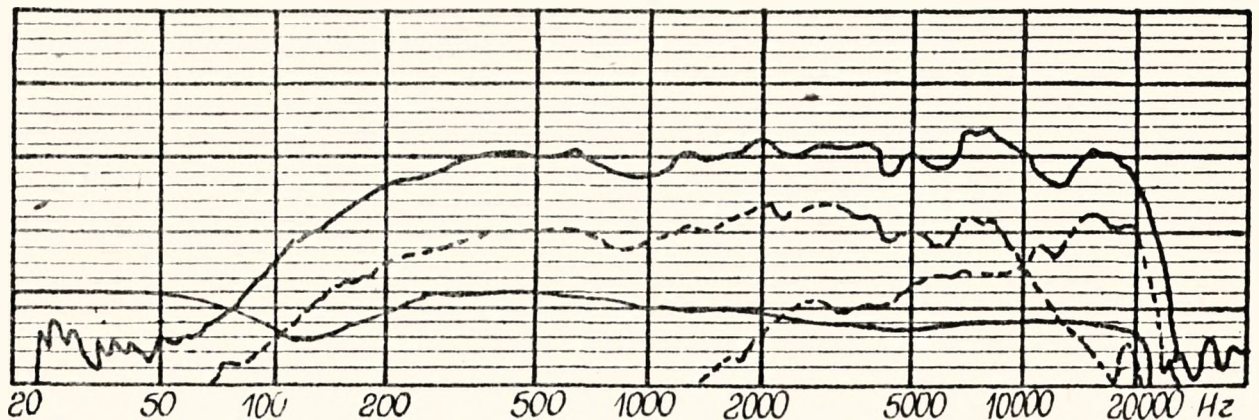
**TONSIL**

**ul. Daszyńskiego 2/3**

**62 - 300 Września**

1. Dane techniczne

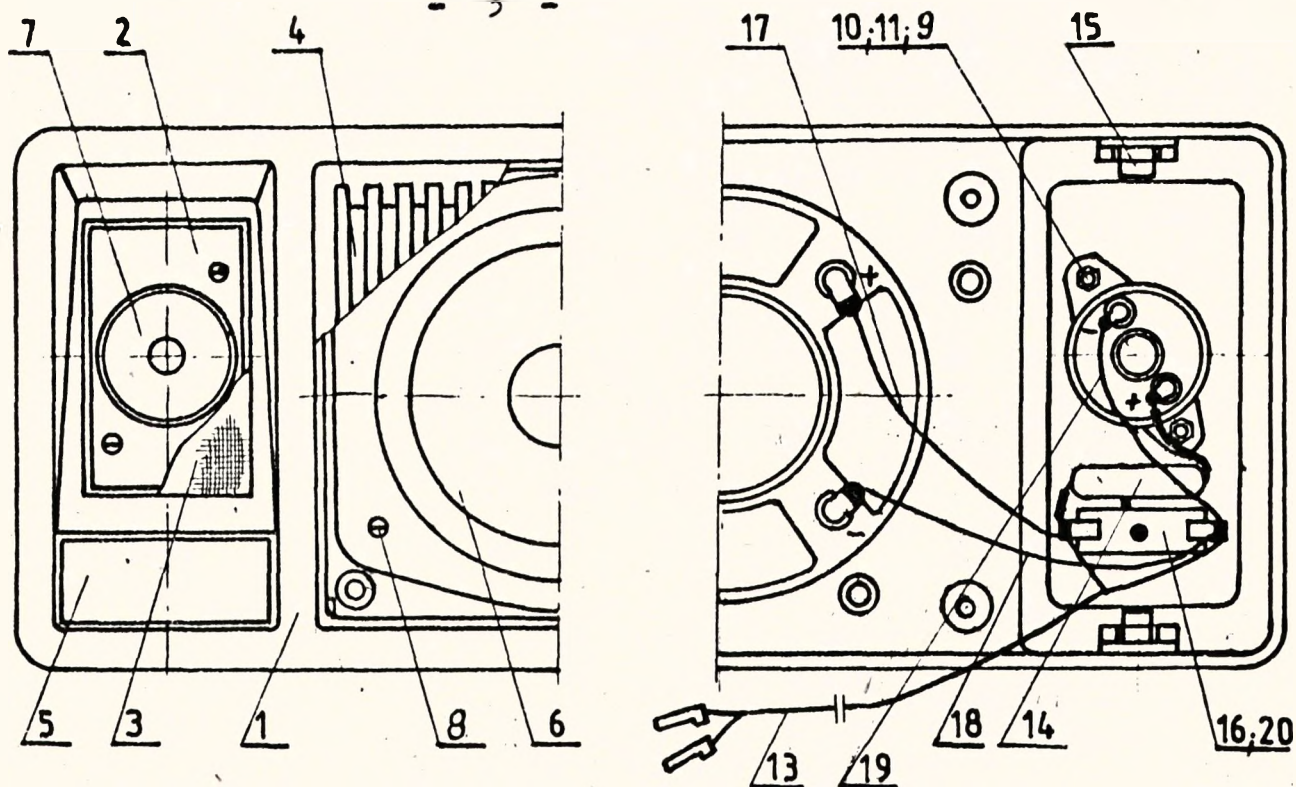
Moc znamionowa	20W
Użyteczne pasmo częstotliwości	100 ± 20KHz
Impedancja	4 lub 8Ω
Efektywność	88 ± 2 dB
Wymiary	214x144x95 mm
Masa	1,1 kg



Rys.1 Przykładowa charakterystyka ciśnienia akustycznego zestawu głośnikowego zmierzona przy zasilaniu sygnałem sinusoidalnym w komorze bezekhowej.

2. Informacje ogólne

Zestawy głośnikowe ZgS-20-8/4/-525 produkowane przez Zakłady Wytwórcze Głośników "TONSIL" we Wrześni przeznaczone są do współpracy z odbiornikami samochodowymi o mocy znamionowej do 20 W i impedancji obciążenia 4 lub 8Ω w systemie stereo lub mono. Zestawy ZgS-20-8/4/-525 są zestawami dwudrożnymi z głośnikami GD12/20 /nisko-średniotonowym/ i GDW 5/40 /wysokotonowym/ Nie posiada obudowy tylnej. Przewidziane one są do montażu na tylnej półce samochodu. Wyposażone są w giętki przewód dwużyłowy długości 5 m zakończony złączem samochodowym typu nasadka J 2,5



Rys 2.

### 3. Demontaż zestawu

1. Zdjąć nakładkę poz.4 osłaniającą głośnik GD12/20 poz.6
2. Wykręcić cztery wkręty do blach poz.12 mocujące zestaw z półką.
3. Wykręcić cztery wkręty poz.8 mocujące głośnik poz.6 z korpusem poz.1
4. Odwrócić korpus o 180° odlutować przewody poz. 17;18;19 do głośników poz. 6 ; 7 i przewód przyłączeniowy poz.13
5. Zdejmujemy klipsy głośnikowe poz.15 i odkręcamy ~~2 wkręty poz.9~~ 2 wkręty poz. 9 z nakrętkami poz.10, które mocują głośnik GDW 5/40 poz.7 z obudową poz.2 po uprzednim wyklejeniu siatki kompletnej poz.3.
6. Wylutowujemy kondensator poz.14
7. Montaż wykonać w odwrotnej kolejności.

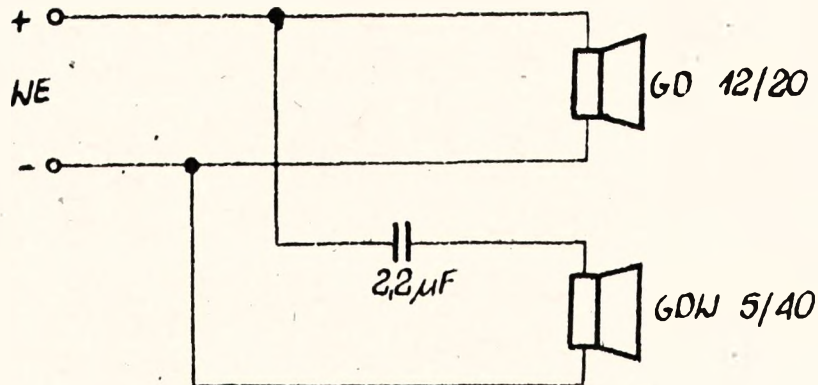
#### Uwagi:

1. Przy montażu zwrócić uwagę na biegunowość oraz kolory przewodów.
2. Tabliczka po.5 przyklejona klejem "Winacet", a polopren poz.20 klejem "Pronikol" OBT III.

4. Wykaz części.

Nr poz	Nazwa części lub zespołu	Ilość na wyrób	Nr normy lub rysunku	Uwagi
1.	Korpus	1	ZgS-20-8-525-0.0.01.00	
2.	Obudowa	1	ZgS-20-8-525-0.0.02.00	
3.	Siatka kompletna	1	ZgS-20-8-525-0.0.03.00	
4.	Nakładka kompletna	1	ZgS-20-8-525-0.0.04.00	
5.	Tabliczka znamionowa	1	ZgS-20-8-525-0.0.00.01	4 lub 8Ω
6.	Głośnik Gd12/20	1	L10/KK-XI/162/82	4 lub 8Ω
7.	Głośnik GDW5/40	1	L10/KK-VI/110/80	4 lub 8Ω
8.	Wkręt do blach AGb3,5x13	4	PN-79/M-83106	Fe/Zn 50
9.	Wkręt M3x8-4,8-II	2	PN-74/M-82209	Fe/Zn 50
10.	Nakrętka M3-I	2	PN-75/M-82144	Fe/Zn 50
11.	Podkładka	2	PN-78/M-82007	Fe/Zn 50
12.	Wkręt do blach AGb3,9x25	4	PN-79/M-83104	Ni czarno
13.	Przewód przyłączeniowy z 2 nasadkami	1	ZgS-20-8-525-0.0.05.00	
14.	Kondensator BPE 2,2μF	1	WT-81/L-171-012	2,2 uF 40/20
15.	Klips głośnikowy	2	ZG39C22-0.0.01.07	3174T
16.	Łączówka kompletna	1	GDWT14/40-T.0.0.01.00	1075T wykA
17.	Przewód TLX 1x0,35	1x90mm	PN-74/T-90205	niebieski
18.	Przewód TLX 1x0,35	1x100mm	PN-74/T-90205	biały
19.	Przewód TLX 1x0,35	1x80mm	PN-74/T-90205	biały
20.	Polopren			

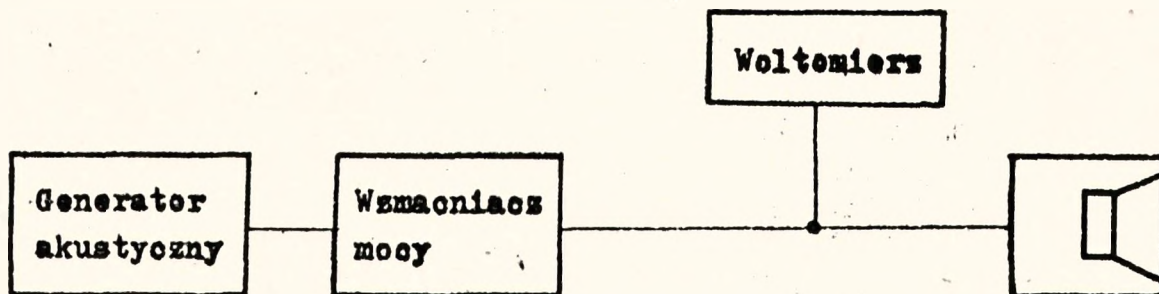
5. Schemat elektryczny połączeń



Rys. 3

6. Sprawdzenie zestawu

Sprawdzenie generatorem akustycznym.



Rys. 4

Wartość napięcia przyłożonego do badanego zestawu powinna odpowiadać 0,5 mocy znamionowej w zakresie częstotliwości do 4000Hz i 0,1 mocy znamionowej powyżej 4000 Hz. częstotliwość należy zmieniać płynnie w kierunku częstotliwości wzrastających z szybkością ok. 40 okt./min.

**WYKAZ CZĘŚCI ZAMIENNYCH**

L.p.	Nazwa części	Oznaczenie części, wersja nr. rysunku	Ilość elementów na pojedynczy wyrób	Obowiązująca cena detaliczna za sztukę	Producent
1.	Korpus	ZgS-20-8-525-0.0.01.00	1		
2.	Obudowa	ZgS-20-8-525-0.0.02.00	1		
3.	Siatka kompletna	ZgS-20-8-525-0.0.03.00	1		
4.	Nakładka kompletna	ZgS-20-8-525-0.0.04.00	1		
5.	Tabliczka znamionowa	ZgS-20-8-525-0.0.00.01. 4 lub 8	1		
6.	Głośnik	GD 12/20 4 lub 8Ω	1		
7.	Głośnik	GDW 5/40 4 lub 8Ω	1		
8.	Kondensator	BPE 2,2uF WT-8/L-171-012	1		
9.	Klips głośnikowy	ZG 30C22 -0.0.01.07. 3174 T	2		
10.	Przewód przyłączeniowy z 2 nasadkami	ZgS-20-8-525-0.0.05.00	1		