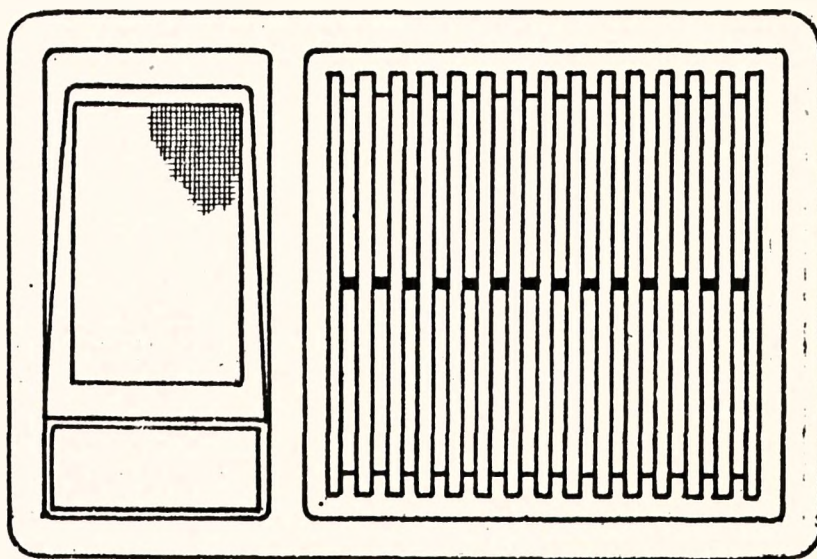


ZESTAW GŁOSNIKOWY

ZgS-20-8 /4/-525

I N S T R U K C J A S S E R W I S O W A



Producent:

Zakłady Wytwórcze Głośników

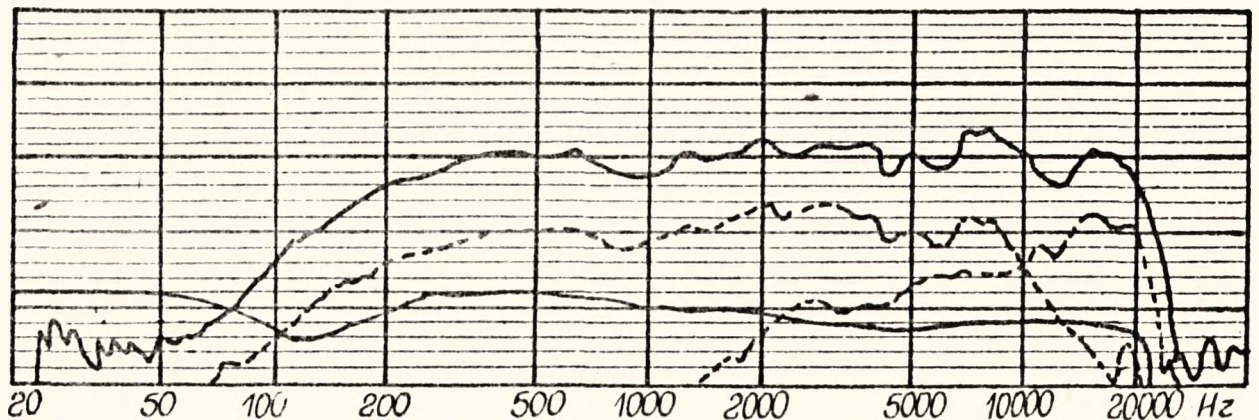
TONSIL

ul. Daszyńskiego 2/3

62 - 300 Września

1. Dane techniczne

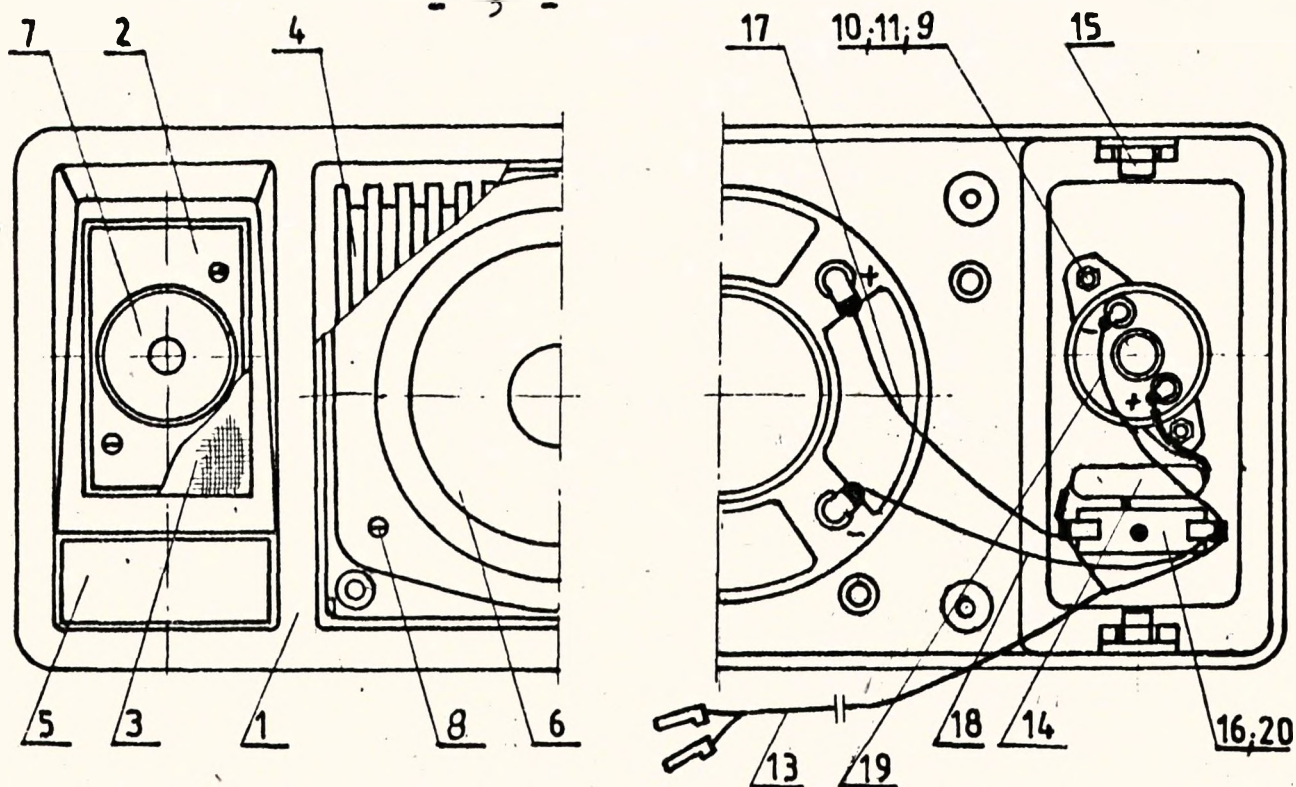
| | |
|--------------------------------|---------------|
| Moc znamionowa | 20W |
| Użyteczne pasmo częstotliwości | 100 ± 20KHz |
| Impedancja | 4 lub 8Ω |
| Efektywność | 88 ± 2 dB |
| Wymiary | 214x144x95 mm |
| Masa | 1,1 kg |



Rys.1 Przykładowa charakterystyka ciśnienia akustycznego zestawu głośnikowego zmierzona przy zasilaniu sygnałem sinusoidalnym w komorze bezekhowej.

2. Informacje ogólne

Zestawy głośnikowe ZgS-20-8/4/-525 produkowane przez Zakłady Wytwórcze Głośników "TONSIL" we Wrześni przeznaczone są do współpracy z odbiornikami samochodowymi o mocy znamionowej do 20 W i impedancji obciążenia 4 lub 8Ω w systemie stereo lub mono. Zestawy ZgS-20-8/4/-525 są zestawami dwudrożnymi z głośnikami GD12/20 /nisko-średniotonowym/ i GDW 5/40 /wysokotonowym/ Nie posiada obudowy tylnej. Przewidziane one są do montażu na tylnej półce samochodu. Wyposażone są w giętki przewód dwużyłowy długości 5 m zakończony złączem samochodowym typu nasadka J 2,5



Rys 2.

3. Demontaż zestawu

1. Zdjąć nakładkę poz.4 osłaniającą głośnik GD12/20 poz.6
2. Wykręcić cztery wkręty do blach poz.12 mocujące zestaw z półką.
3. Wykręcić cztery wkręty poz.8 mocujące głośnik poz.6 z korpusem poz.1
4. Odwrócić korpus o 180° odlutować przewody poz. 17;18;19 do głośników poz. 6 ; 7 i przewód przyłączeniowy poz.13
5. Zdejmujemy klipsy głośnikowe poz.15 i odkręcamy ~~2 wkręty poz.9~~ 2 wkręty poz. 9 z nakrętkami poz.10, które mocują głośnik GDW 5/40 poz.7 z obudową poz.2 po uprzednim wyklejeniu siatki kompletnej poz.3.
6. Wylutowujemy kondensator poz.14
7. Montaż wykonać w odwrotnej kolejności.

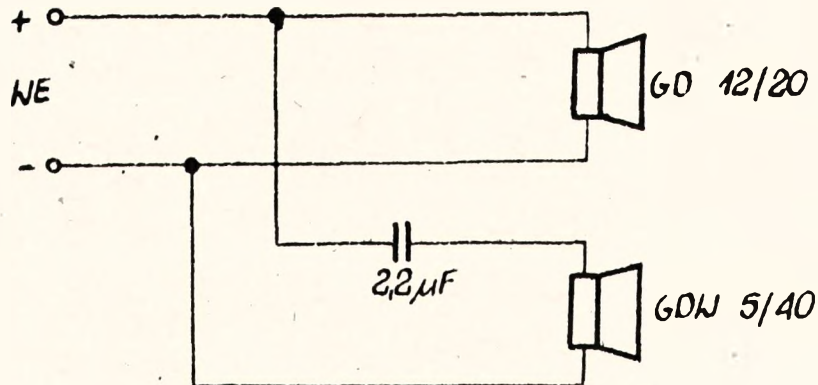
Uwagi:

1. Przy montażu zwrócić uwagę na biegunowość oraz kolory przewodów.
2. Tabliczka po.5 przyklejona klejem "Winacet", a polopren poz.20 klejem "Pronikol" OBT III.

4. Wykaz części.

| Nr poz | Nazwa części lub zespołu | Ilość na wyrób | Nr normy lub rysunku | Uwagi |
|--------|--------------------------------------|----------------|------------------------|--------------|
| 1. | Korpus | 1 | ZgS-20-8-525-0.0.01.00 | |
| 2. | Obudowa | 1 | ZgS-20-8-525-0.0.02.00 | |
| 3. | Siatka kompletna | 1 | ZgS-20-8-525-0.0.03.00 | |
| 4. | Nakładka kompletna | 1 | ZgS-20-8-525-0.0.04.00 | |
| 5. | Tabliczka znamionowa | 1 | ZgS-20-8-525-0.0.00.01 | 4 lub 8Ω |
| 6. | Głośnik Gd12/20 | 1 | L10/KK-XI/162/82 | 4 lub 8Ω |
| 7. | Głośnik GDW5/40 | 1 | L10/KK-VI/110/80 | 4 lub 8Ω |
| 8. | Wkręt do blach AGb3,5x13 | 4 | PN-79/M-83106 | Fe/Zn 50 |
| 9. | Wkręt M3x8-4,8-II | 2 | PN-74/M-82209 | Fe/Zn 50 |
| 10. | Nakrętka M3-I | 2 | PN-75/M-82144 | Fe/Zn 50 |
| 11. | Podkładka | 2 | PN-78/M-82007 | Fe/Zn 50 |
| 12. | Wkręt do blach AGb3,9x25 | 4 | PN-79/M-83104 | Ni czarno |
| 13. | Przewód przyłączeniowy z 2 nasadkami | 1 | ZgS-20-8-525-0.0.05.00 | |
| 14. | Kondensator BPE 2,2μF | 1 | WT-81/L-171-012 | 2,2 uF 40/20 |
| 15. | Klips głośnikowy | 2 | ZG39C22-0.0.01.07 | 3174T |
| 16. | Łączówka kompletna | 1 | GDWT14/40-T.0.0.01.00 | 1075T wykA |
| 17. | Przewód TLX 1x0,35 | 1x90mm | PN-74/T-90205 | niebieski |
| 18. | Przewód TLX 1x0,35 | 1x100mm | PN-74/T-90205 | biały |
| 19. | Przewód TLX 1x0,35 | 1x80mm | PN-74/T-90205 | biały |
| 20. | Polopren | | | |

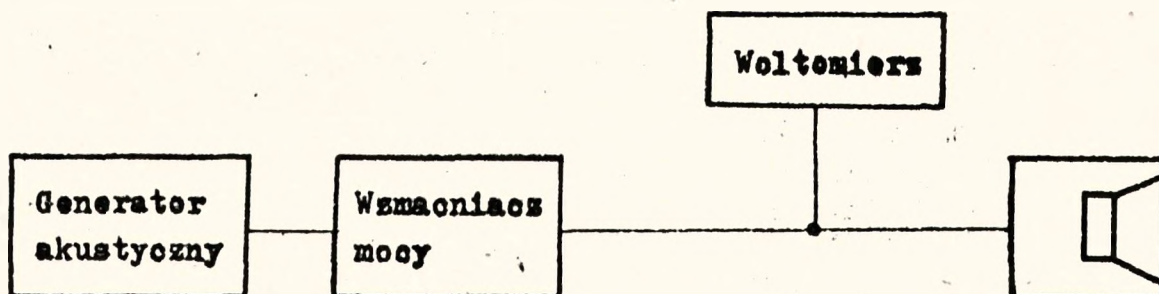
5. Schemat elektryczny połączeń



Rys. 3

6. Sprawdzenie zestawu

Sprawdzenie generatorem akustycznym.



Rys. 4

Wartość napięcia przyłożonego do badanego zestawu powinna odpowiadać 0,5 mocy znamionowej w zakresie częstotliwości do 4000Hz i 0,1 mocy znamionowej powyżej 4000 Hz. częstotliwość należy zmieniać płynnie w kierunku częstotliwości wzrastających z szybkością ok. 40 okt./min.

WYKAZ CZĘŚCI ZAMIENNYCH

| L.p. | Nazwa części | Oznaczenie części, wersja nr. rysunku | Ilość elementów na pojedynczy wyrób | Obowiązująca cena detaliczna za sztukę | Producent |
|------|--------------------------------------|---------------------------------------|-------------------------------------|--|-----------|
| 1. | Korpus | ZgS-20-8-525-0.0.01.00 | 1 | | |
| 2. | Obudowa | ZgS-20-8-525-0.0.02.00 | 1 | | |
| 3. | Siatka kompletna | ZgS-20-8-525-0.0.03.00 | 1 | | |
| 4. | Nakładka kompletna | ZgS-20-8-525-0.0.04.00 | 1 | | |
| 5. | Tabliczka znamionowa | ZgS-20-8-525-0.0.00.01. 4 lub 8 | 1 | | |
| 6. | Głośnik | GD 12/20 4 lub 8Ω | 1 | | |
| 7. | Głośnik | GDW 5/40 4 lub 8Ω | 1 | | |
| 8. | Kondensator | BPE 2,2uF WT-8 1/L-171-012 | 1 | | |
| 9. | Klipsz głośnikowy | ZG 30C22 -0.0.01.07. 3174 T | 2 | | |
| 10. | Przewód przyłączeniowy z 2 nasadkami | ZgS-20-8-525-0.0.05.00 | 1 | | |