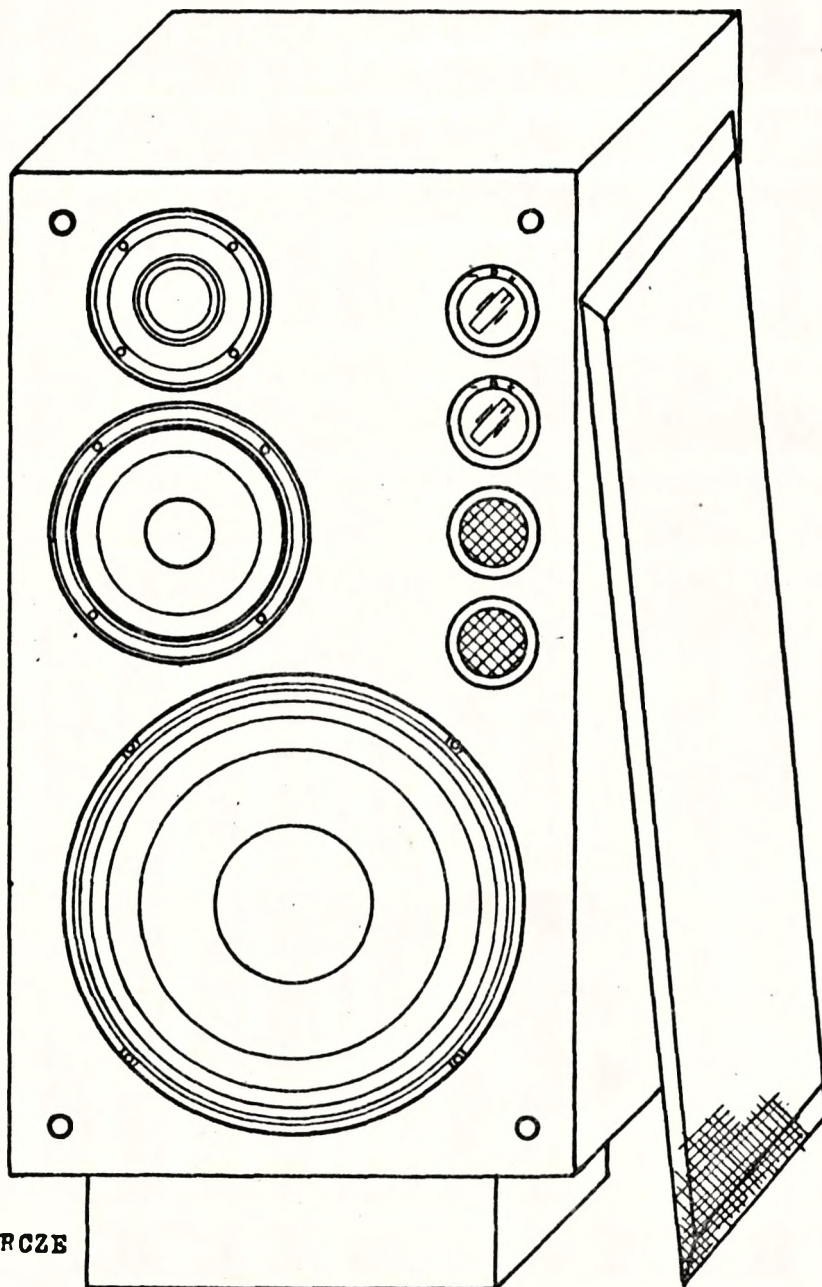


# UNITRA

ZESTAW GŁOSNIKOWY  
ZG100C27

INSTRUKCJA SERWISOWA



Producent:

ZAKŁADY WYTWÓRCZE  
GŁOSNIKÓW  
"TONSIL"

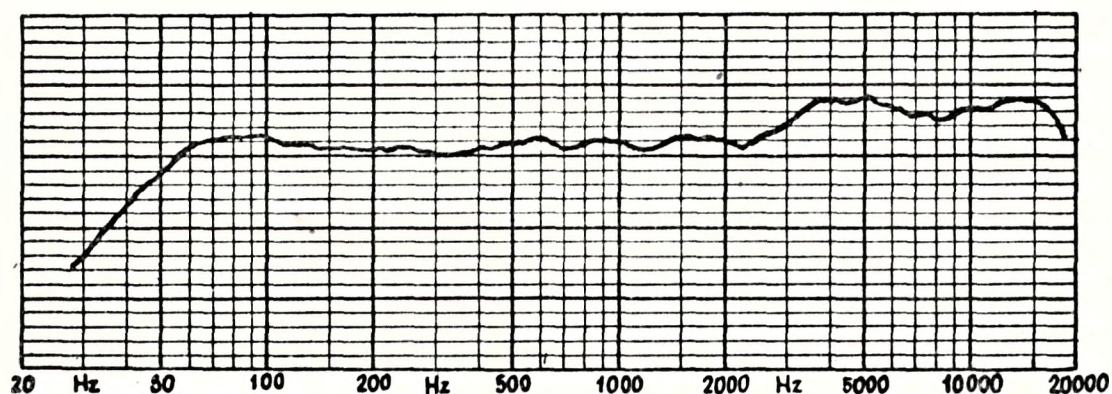
ul. Daszyńskiego 2/3  
62-300 WRZESNIA

Z0100027

1. Dane techniczne
2. Informacja ogólna
3. Demontaż
4. Wykaz części
5. Zwrotnica elektryczna
6. Sprawdzenie zestawu
7. Wykaz narzędzi i przyrządów niezbędnych do wykonania napraw.

1. DANE TECHNICZNE

Impedancja	8Ω
Moc znamionowa	100 W
Wymiary gabarytowe	400x710/80/x320
Masa	28 kg
Pasma przenoszenia	30÷18000 Hz
Dwa przełączniki barwy tonu 3 pozycyjne	/+; 0; -/



Rys. 1 Charakterystyka poziomu ciśnienia akustycznego zestawu głośnikowego zdjęta przy zastosowaniu sygnału sinusoidalnego w komorze bezpogłosowej.

2. INFORMACJE OGÓLNE

Zestaw głośnikowy ZG100C23 przeznaczony jest do odtwarzania dźwięku przy współpracy z elektronicznym sprzęcie powszechnego użytku wysokiej jakości w systemie mono i stereo o mocy znamionowej do 100W i znamionowej impedancji obciążenia 8Ω.

Zestaw ZG100C27 jest zestawem trójdrożnym typu bass-reflex w którym zastosowano zwrotnicę elektryczną o częstotliwości podziału 2 i 10 kHz. Zestaw oparty jest na głośnikach: niskotonowym typu GDN30/80 pracujący w obudowie z otworem, średniotonowy typu GDM18/80 oraz wysokotonowy tubowy typu GDWT9/40/1.

Zamontowanie 2 przełączników barwy dźwięku umożliwiając regulację tonów średnich i wysokich w zakresie  $\pm 3$  dB w zależności od subiektywnej oceny indywidualnego słuchacza.

Zestaw może być użytkowany z podstawką mocowaną do obudowy za pomocą założonych kołków drewnianych lub bez podstawki.

Powierzchnia zewnętrzna obudowy wykonana jest w kolorze oszarym. Atrakcyjny, estetyczny wygląd ścianki przedniej zestawu uzyskuje dzięki zastosowaniu elementów ozdobnych w postaci aluminiowych pierścieni, co umożliwia korzystanie z zestawów bez ścianki przedniej.

### 3. DEMONTAŻ ZESTAWU GŁOSNIKOWEGO

wg rys.2

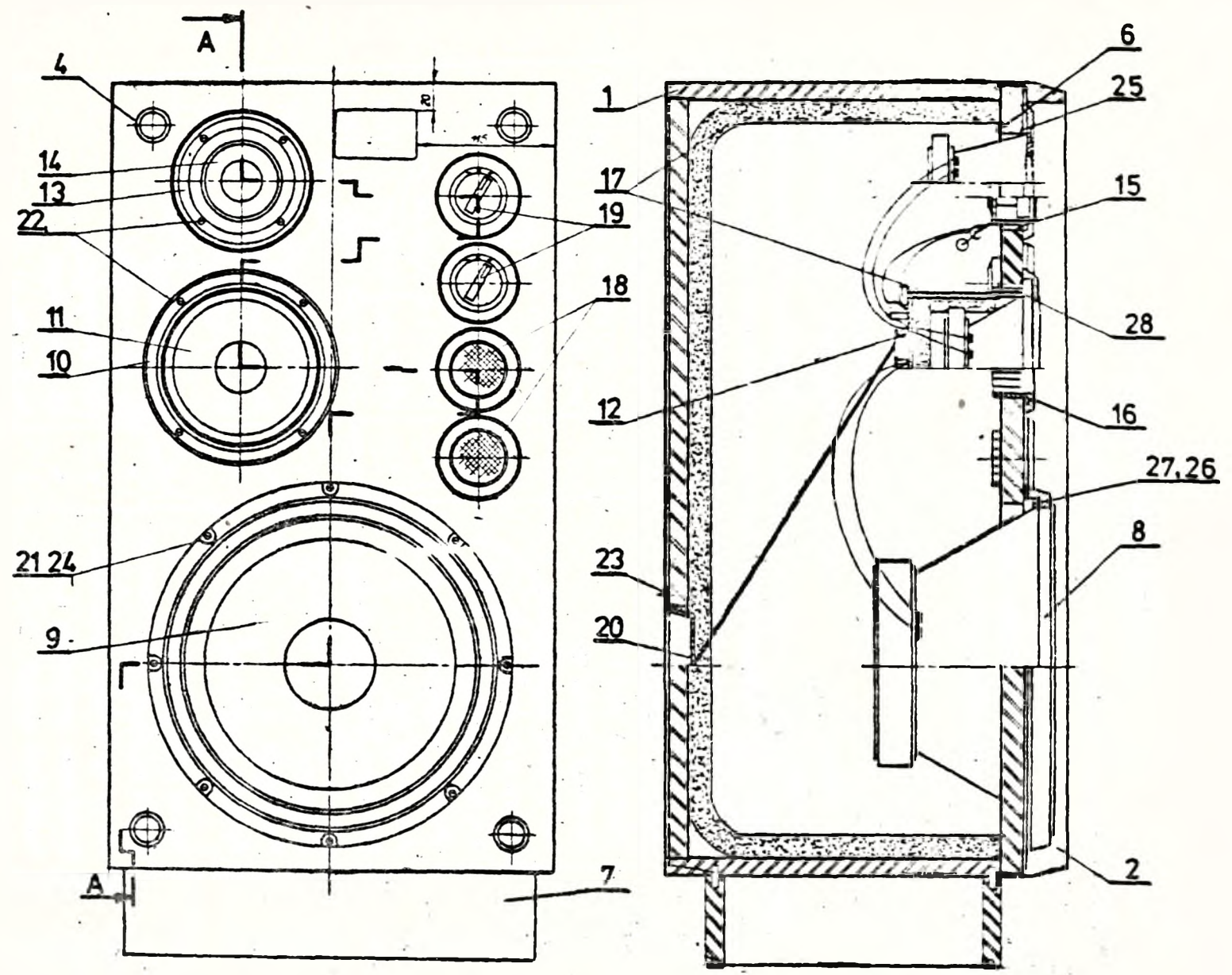
Przy naprawie głośników i pierścieni jak i zwrotnicy demontaż dokonywać należy przy zestawie leżącym na tylnej ściance w następujący sposób:

1. Zdjąć ściankę dekoracyjną /2/
2. Wykręcić wkręty /25/ mocujące pierścień 334 /8/ wraz z głośnikiem niskotonowym /9/
3. Oderwać ostrożnie pierścień wraz z głośnikiem od obudowy i odlutować przewody od głośnika niskotonowego
4. Wykręcić wkręty /26/ mocujące głośnik niskotonowy do pierścienia 334
5. Wykręcić wkręty /22/ mocujące głośnik średniotonowy /11/ wraz z osłoną głośnika średniotonowego /na której zamontowana jest zwrotnica elektryczna /12/ oraz pierścień 182/1 /10/
6. Wykręcić wkręty /22/ mocujące głośnik wysokotonowy /14/ i pierścień 125/60/1 /13/ i odlutować przewody
7. Wyjąć przez duży otwór materiał dźwiękochłonny /17/
8. Wypchnąć lekko od strony wewnętrznej obudowy regulatory /19/ barwy dźwięku i odlutować przewody.

#### Uwagi:

- a/ przy montażu nowych głośników zwracać uwagę na biegunowość głośników - biegun dodatni /+/ zaznaczony jest na koszu oszarym kropką,
- b/ przy montażu nowej zwrotnicy elektrycznej zwrócić uwagę na biegunowość i kolory przewodów,
- c/ montaż zestawu dokonać należy w kolejności odwrotnej jak przy demontażu.





Rys. 2

## 4 WYKAZ CZĘŚCI

wg rys.2

W skład zestawu głośnikowego wchodzi następujące części:

Porzycja wg rys.2	Nazwa części lub zespołu	Ilość na wyrób	Nr normy lub rysunku
1	Obudowa	1	ZG100C23-0.0.01.01
2	Sołanka dekoracyjna	1	ZG100C23-0.0.01.02
3	Łącznik	4	ZG384-0.0.00.07 /3106T/
4	Tulejka I	4	ZG384-0.0.00.05 /3113T/
5	Tulejka II	4	ZG384-0.0.00.06 /3114T/
6	Nakrętka dociskowa M4	12	ZG10C-0.1.00.03 /3012T/
7	Podstawa	1	ZG100C23-0.0.01.03
8	Pierścień 334	1	ZG80C11-0.1.01.01
9	Głośnik GDN30/80	1	GDN30/80-0.0.00.00
10	Pierścień 182/1	1	ZG100C23-0.0.00.01 /3212T/
11	Głośnik GDM18/80	1	WTO-79/TK-389
12	Zwrotnica elektryczna	1	ZG100C27-0.0.02.00
13	Pierścień 125/60/1	1	ZG60C23-0.0.00.01 /3166T
14	Głośnik GDWT9/40/1	1	WTO-78/TK-383
15	Wkładka mocująca	4	ZG60C23-0.0.00.06 /3173T/
16	Pierścień 68	4	ZG60C23-0.0.00.05 /3170T/
17	Materiał dźwiękochłonny	1 kompl.	ZG384-0.0.00.02 /3112T/ wyk.15
18.	Wkładka	1	ZG60C23-0.0.04.00 /3171T/
19	Regulator	2	ZG60C23-0.0.05.00 /3167T/
20	Wkładka kompletna	1	ZG30C11-0.0.02.00 /3062T/ wyk.1
21	Wkręt M4x25-4,8-II	8	PN-74/M-82227
22	Wkręt M4x30-4,8-II	8	PN-74/M-82213
23	Wkręt do drewna 3x16 R-K-II	4	PN-72/M-82503
24	Podkładka sprężysta 4,1	8	PN-77/M-82008
25	Podkładka gumowa	4	7o-0.0.00.21
26	Wkręt M5x8 4,8-II	4	PN-74/M-82227
27	Podkładka sprężysta 5,1	4	PN-77/M-82008
28	Wkręt M4x30	4	PN-74/M-82207

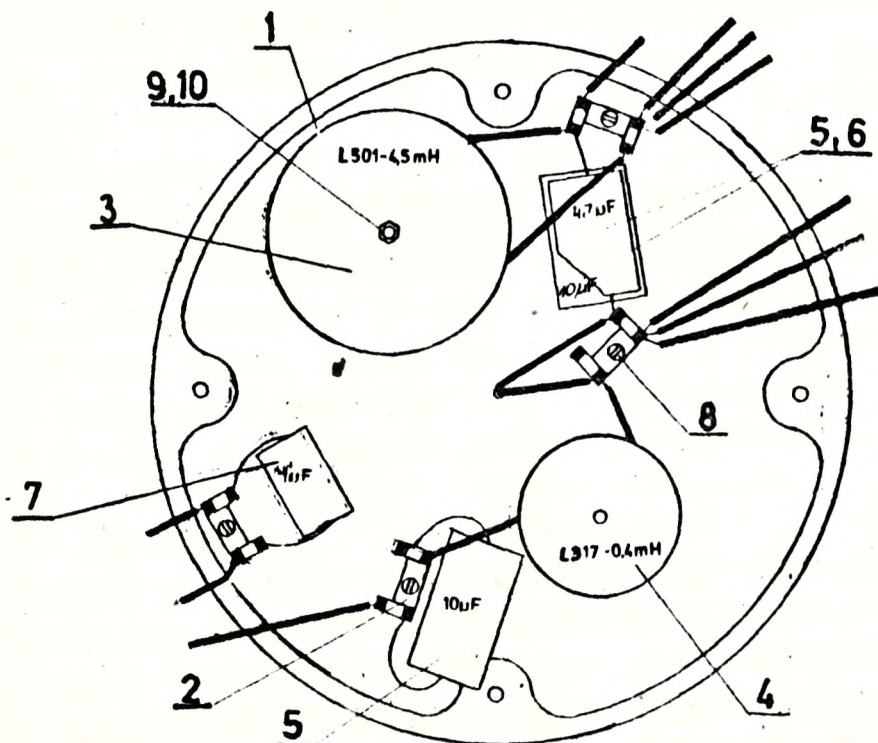
5. ZWROTNIKA ELEKTRYCZNA

wg rys.3

Do rozdzielenia sygnału elektrycznego w zestawie głośnikowym ZG100C27 zastosowano zwrotnicę elektryczną trójdrożną o częstotliwości podziału:

- głośnik niskotonowy od 30 Hz do 700 Hz
- głośnik średniotonowy od 700 Hz do 4 kHz
- głośnik wysokotonowy powyżej 4 kHz.

W układy filtrów środkowo i górnoprzepustowych włączone regulatory umożliwiające zmianę charakterystyk przenoszenia przez zestaw głośnikowy w zakresie średnich i wysokich tonów.





## WYKAZ CZĘŚCI ZWIOTNICY

wg rys.3

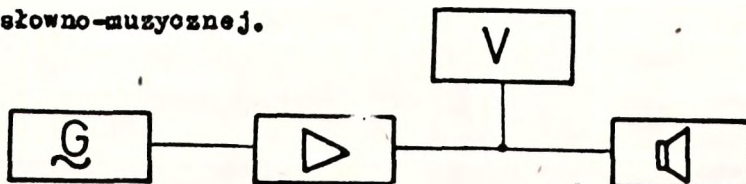
Poz. wg rys.3	Nazwa części lub zespołu	Ilość na tryób	Nr normy lub rysunku
1	Oszona głośnika średnio-tonowego z otworami	1	ZgB100-8-009-0.0.02.01
2	Łączówka kompletna	4	GDB-18/1,5P
3	Cewka L501	1	Z080C11-0.0.02.03
4	Cewka L317	1	Z030C11-0.1.03.00
5	Kondensator MKSEO11 10uF	2	WT-71/1 MKSEO11
6	Kondensator MKSEO11 4,7uF	1	WT-71/1 MKSEO11
7	Kondensator MKSEO11 1,0uF	1	WT-71/1 MKSEO11
8	Wkręt do blach GbA 3,5x9,5	5	PN-79/M-83106

5. SPRAWDZENIE ZESTAWU

Po każdej naprawie konieczne jest sprawdzenie zestawu:

- sprawdzenie fazowości głośników dokonuje się prądem stałym o napięciu do 5V np. bateria R12. Dodatni biegum źródła prądu przyłożonego do czerwonego zacisku lub żyły czerwonej przewodu przyłączeniowego powinien spowodować wychylenie membrany głośnika niskotonowego na zewnętrznej stronie zestawu do przodu,
- sprawdzenie prawidłowości pracy zestawu głośnikowego dokonujemy akustycznym generatorem w układzie jak na rys.4 zasilając zestaw napięciem o wartości do 20,4V, tj. 0,5 mocy znamionowej do częstotliwości 700 Hz i do 14V w zakresie częstotliwości od 700 Hz + 3,8 kHz oraz do 1,8 w zakresie częstotliwości powyżej 3,8 kHz, przy czym wartość napięcia nie powinna się zmieniać o więcej niż 10 %.

Odległość osoby oceniającej od zestawu w pomieszczeniu o poziomie hałasu 40-60 dB powinna wynosić minimum 1 m. Częstotliwość należy zmieniać płynnie w kierunku częstotliwości wzrastających z szybkością ok.40 okt./min. W przypadku wątpliwym, kiedy nie można dokładnie ustalić przyczyn niepełnej poprawności pracy zestawu należy sprawdzić przy odtwarzaniu audycji słowno-muzycznej.



Rys.4



**7. WYKAZ NARZĘDZI I PRZYRZĄDÓW WIEZBEDNYCH**  
**DO WYKONANIA NAPRAW**

- NARZĘDZIA**
- lutownica elektryczna
  - wkrętaki
  - szosypoc do cięcia bocznego
  - pinoceta
- PRZYRZĄDY**
- miernik uniwersalny
  - generator akustyczny /zakres 20 Hz + 20 kHz/  
z płynną regulacją czułości i z miernikiem  
napięcia wyjściowego
  - wzmacniacz mocy.

WYKAZ CZĘŚCI ZAMIENNYCH

Lp.	Nr poz. na rys.	Nazwa części lub podzespołu	Nr rysunku lub normy	Ilość szt. w wyr.	Norma zużycia na 100 wyrobów	Zasady detalicznego oznaczenia i pakowania części zamiennych			Cena detaliczna	Producent
						rodzaj opakow.	Ilość sztuk	sposób zamiesz. metki		
1	2	3	4	5	6	7	8	9	10	11
1.	1	Obudowa	ZG100C23-0.0.01.01	1	5	Karton	1	na kartonie		ZPO Łódź
2.	2	Sojanka dekoracyjna	ZG100C23-0.0.01.02	1	5	karton	1	na kartonie		ZPO Łódź
3.	3	Łącznik	ZG384-0.0.00.07	4	5	worek foliowy	100	w worku		Unitra "TONSIL"
4.	4	Tulejka I	ZG384-0.0.00.05	4	5	worek foliowy	100	w worku		Unitra "TONSIL"
5.	5	Tulejka II	ZG384-0.0.00.06	4	5	worek foliowy	100	w worku		Unitra "TONSIL"
6.	6	Podstawa	ZG100C23-0.0.01.03	1	5	karton	1	na kartonie		ZPO Łódź
7.	7	Pierścień 334	ZG80C11-0.1.01.01	1	2	karton	10	na kartonie		Unitra "TONSIL"
8.	8	Głośnik GDM30/80/1	GDM - 0.0.00.00	1	5	karton zbior.	1/9	na kartonie		Unitra "TONSIL"
9.	9	Głośnik GDM18/80	WTO-79/TK-389	1	5	karton zbior.	1/20	na kartonie		Unitra "TONSIL"
10.	10	Głośnik GDWT9/40/1	WTO-78/TK-383	1	5	karton zbior.		na kartonie		Unitra "TONSIL"
10.	10	Głośnik GDWT9/40/1	WTO-78/TK-383	1	5	karton zbior.		na kartonie		Unitra "TONSIL"
11.	11	Pierścień 182/1	ZG70C23-0.0.00.01	1	5	karton	25			Unitra "TONSIL"
12.	12	Pierścień 125/60/1	ZG60C23-0.0.00.01	1	5	karton	20			Unitra "TONSIL"
13.	13	Regulator	ZG60C23-0.0.05.00	2	5	karton	25	na kartonie		Unitra "TONSIL"

1	2	3	4	5	6	7	8	9	10	11
14.	14	Pierścień 68 .	ZG60C23-0.0.00.05	4	5	karton	50	na kartonie		Unitra "TONSIL"
15.	15	Wkładka kompl.	ZG30C11-0.0.02.00	1	2	karton	12	na kartonie		Unitra "TONSIL"
16.	16	Wkładka	ZG60C23-0.0.04.00	1	2	karton	25	na kartonie		Unitra "Tonsil"
17.	17	Nakrętka dociskowa M4	ZG10C-0.1.00.03	16	20	worek foliowy	100	w worku		Unitra "TONSIL"
18.	18	Wkładka mocująca	ZG60C23-0.0.00.06	4	2	worek foliowy	50	w worku		Unitra "Tonsil"
19.	19	Zwrotnica mocująca	ZG70C27-0.0.02.00	1	2	karton	4	na kartonie		Unitra "TONSIL"
20.	20	Osłona głośnika średniotonowego z otworem	ZGB70-8-008- -0.0.02.03	1	2	karton	8	na kartonie		Unitra "TONSIL"
21.	21	Łączówka kompl.	GD8-16/1,5P	5	5	worek foliowy	100	w worku		Unitra "TONSIL"
22.	22	Cerka L501	ZG80C11-0.0.02.03	1	2	worek foliowy	5	w worku		Unitra "TONSIL"
23.	23	Cerka L317	ZG30C11-0.1.03.00	1	2	worek foliowy	5	w worku		Unitra "TONSIL"
24.	24	Kondensator MKSE011 10 uF	WT-71/1 MKSE011	2	2	worek foliowy	25	w worku		Miflex Kutno
25.	25	Kondensator MKSE011 4,7 uF	WT-71/1 MKSE011	1	2	worek foliowy	25	w worku		Miflex Kutno
26.	26	Kondensator MKSE011 1,5 uF	WT-71/1 MKSE011	1	2	worek foliowy	15	w worku		Miflex Kutno