



ZESTAW GŁOŚNIKOWY
ZG40C/5 i ZG40C/8

INSTRUKCJA SERWISOWA



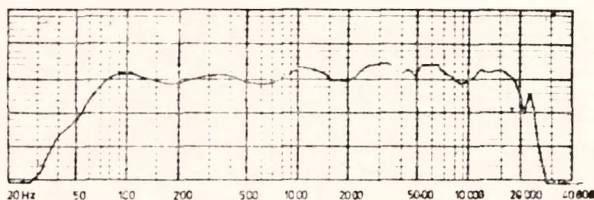
Zakłady Wytwórcze Głośników
„TONSIL”
ul. Daszyńskiego 2/3
62-300 Września

SPIS TREŚCI

- 1. Dane techniczne zestawu**
- 2. Informacje ogólne**
- 3. Demontaż zestawu**
- 4. Wykaz części**
- 5. Zwrotnica elektryczna**
- 6. Sprawdzenie zestawu**

Dane techniczne
(wg WT-72/TK-320)

Impedancja	4 i 8Ω
Moc znamionowa	40W
Pasma przenoszenia	45 ÷ 20000 Hz
Wymiary zestawu	418 × 638 × 280
Pojemność	43 l
Masa	20 kg



Rys 1 Przykładowa charakterystyka ciśnienia akustycznego zestawu zmierzona wg PN-75/T-04751

Informacje ogólne

Zestaw głośnikowy ZG40C/5 produkowany przez Zakłady Wytwórcze Głośników „Tonsil” we Wrześni przeznaczony jest do odtwarzania dźwięku przy współpracy z urządzeniami elektroakustycznymi takimi jak: gramofony, akustyczne wzmacniacze mocy itp. w systemie mono i stereo. W zestawie ZG40C/5 zastosowano układ elektryczny trójdrożny oparty na głośnikach: niskotonowym GDN25/40, układzie biernym UB25/40, średnionowym GD12/5/2 oraz wysokotonowym GDWK9/40. Częstotliwość podziału filtra 1,8 i 7 kHz.

Uwaga!

Zestaw głośnikowy ZG40C/8 wyk. jest w okleinie drewno-podobnej — (folia PCV)

Demontaż zestawu głośnikowego ZG 40C/5 i ZG 40C/8

I.) Demontaż głowicy wysokotonowej

- zdjąć (odciągnąć) ściankę dekoracyjną poz. 1
- wykręcić 4 wkręty poz. 2, zdjąć pierścień ozdobny poz. 3
- wyciągnąć głowicę, odlutować przewody
- odkręcić głośnik GDWK9/40 od kosza wkrętami poz. 4
- montaż w kolejności odwrotnej.

II.) Demontaż głośnika GDN

- odkręcić 4 wkręty poz. 5, zdjąć pierścień ozdobny poz. 6
- wyjąć ostrożnie głośnik niskotonowy GDN25/40 poz. 7
- odlutować przewody
- montaż w kolejności odwrotnej.

III. Demontaż głośnika średniotonowego GD12/5/2

- wykręcić 4 blachowkręty poz. 8, zdjąć pierścień ozdobny poz. 9
- wyjąć ostrożnie głośnik średniotonowy GD12/5/2, odlutować przewody
- wykręcić 4 wkręty poz. 10, wyjąć osłonę głośnika średniotonowego poz. 11
- wyjąć wytłumienie głośnika średniotonowego poz. 12
- otwierać węzeł, usunąć klej
- montaż w kolejności odwrotnej

IV. Demontaż układu biernego UB25

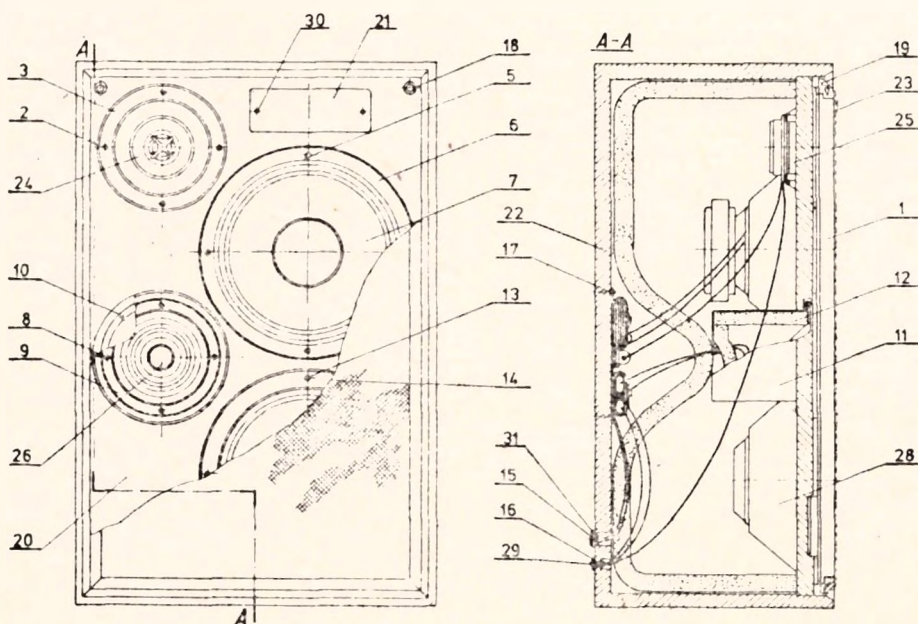
- wykręcić 4 wkręty poz. 13, zdjąć pierścień ozdobny poz. 14
- wyjąć ostrożnie układ bierny UB25.

V. Demontaż zwrotnicy elektrycznej

- zdemontować głośniki — patrz punkty I, II, III, IV
- odlutować przewody od gniazda GG2-1 poz. 15 i od gniazda radiowyc'ł poz. 16
- wykręcić 4 wkręty do drewna poz. 17, wyjąć zwrotnicę przez duży otwór $\Phi 222$, montaż w kolejności odwrotnej.

Uwagi:

- a) przy montażu nowej zwrotnicy elektrycznej zwracać uwagę na biegunowość i kolory przewodów (patrz rysunek 3 i 4),
- b) przy montażu nowych głośników zwracać uwagę na biegunowość głośników — biegun dodatni (+) zaznaczony jest czerwoną kropką na koszu.



Rys. 2 Zestaw głośnikowy typu ZG 40C/5 i ZG 40C/8

WYKAZ CZĘŚCI

W skład zestawu głośnikowego wchodzi następujące części:

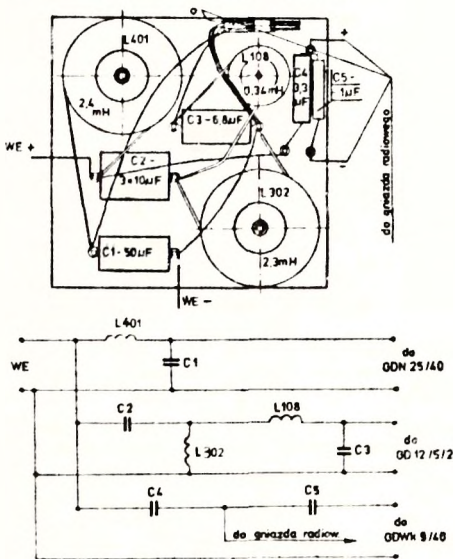
Lp.	Nazwa części lub zespołu	Ilość na wzpróbkę	Pozycja wg rysunku	Nr normy lub rysunku
			<i>1 rys. 2</i>	
1	Obudowa	1	20	ZG40C/6-0.0.03.01
2	Ścianka dekoracyjna z tkaniną głośnikową	1	1	ZG40C/6-0.0.03.02a
3	Tulejka (tworzywo sztuczne)	8	18	ZG25C/5-0.0.00.04 3033T
4	Łącznik (tworzywo sztuczne)	4	19	ZG25C/5-0.0.00.05 3034T
5	Tabliczka	1	21	ZG40C/5-0.0.00.01 wyk. 1 lub 2
6	Materiał dźwiękochłonny	1	22	ZG10-0.0.00.01 556T wyk. 3
7	Znak firmowy	1	23	511T wyk. 2
8	Pierścień 150	1	3	ZG20C/5-0.0.00.03 3037T
9	Głośnik GDWK9/40-4 Ω lub 8 Ω	1	24	BN-67/3242-01
10	Kosz pod GDWK	1	25	ZG40C/6-0.1.00.01
11	Głośnik GD12/5/2 4 lub 8 Ω	1	26	BN-67/3242-01 4 Ω lub 8 Ω
12	Oslona głośnika średnioton.	1	11	ZG40C/6-0.0.00.04
13	Pierścień 151	1	9	ZG40C/6-0.0.00.02
14	Głośnik GDN25/40 4 Ω lub 8 Ω	1	7	BN-67/3242-01
15	Pierścień 250	2	14	ZG40C/6-0.0.00.01
16	Układ bierny UB25	1	28	UB25-0.0.00.00
17	Zwieracz	1	29	ZG15-0.0.00.02 3005T
18	Gniazdo GG2-1	1	15	BN-72/3384-07 ark. 15
19	Gniazdo radiowe Φ wew. 4mm	3	16	
20	Zwrotnica elektr. 4 lub 8 Ω	1	rys. 3 i 4	ZG40C/5-0.0.01.00 3129T
21	Wkręt M4×20-4,8-I	8	5	PN-74/M-82227
22	Wkręt M4×28-4,8-I	4	2	PN-74/M-82211
23	Wkręt do drewna 3×13R-D-I	4	17	PN-72/M-82503
24	Wkręt do blach A3,9×18	4	8	PN-61/M-83104
25	Wkręt do blach A3,5×9	2	30	PN-61/M-83104
26	Wkręt M4×20	4	10	PN-74/1-82209
27	Wkręt do blach A2,9×12	2	31	PN-61/M-83108

Zwrotnica elektryczna

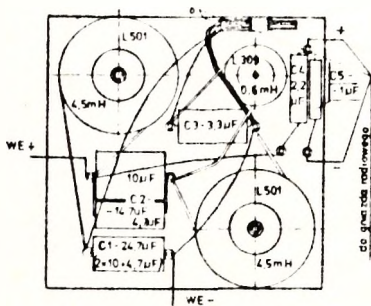
Do rozdzielania sygnału elektrycznego w zestawie głośnikowym ZG40C/5 zastosowano zwrotnicę elektryczną trójdrożną. Podział częstotliwości dla zestawu głośnikowego jest następujący:

- głośnik niskotonowy od 45 Hz do 1800 Hz
- głośnik średnionowy od 1800 Hz do 7000 Hz
- głośnik wysokotonowy powyżej 7000 Hz

Rys.4 Płytkę ze zwrotnicą elektryczną - 4Ω



Łącznik elektryczny - 4Ω



Rys. 3 Płytkę ze zwrotnicą elektryczną — 8Ω

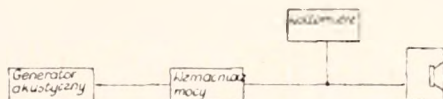


Schemat elektryczny — 8Ω

Sprawdzenie zestawu ZG40C/5 i ZG40C/8

Po każdej naprawie konieczne jest sprawdzenie:

1. Fazowości głośników
— dokonuje się prądem stałym (np. bateria 3R12) o niewielkim napięciu. Przyłożenie ujemnego bieguna źródła prądu do styku nr 2 „—” (środkowego) gniazda GG2-1 musi spowodować wychylenie membrany głośnika niskotonowego do przodu tj. na zewnątrz zestawu.
2. Hermetyczność obudowy
— należy delikatnie wcisnąć membranę głośnika niskotonowego do środka obudowy, po zwolnieniu nacisku membrana powinna powrócić do stanu pierwotnego,
3. Odtwarzanie dźwięku i pracy zestawu głośnikowego — generatorem akustycznym wg schematu poniżej.



— w celu sprawdzenia zestawu głośnikowego (przed i po naprawie) podłączamy go do generatora akustycznego.

Wartość napięcia przyłożonego do badanego zestawu powinna odpowiadać wartościom podanym w tabelce i nie powinna zmieniać się więcej niż $\pm 10\%$.

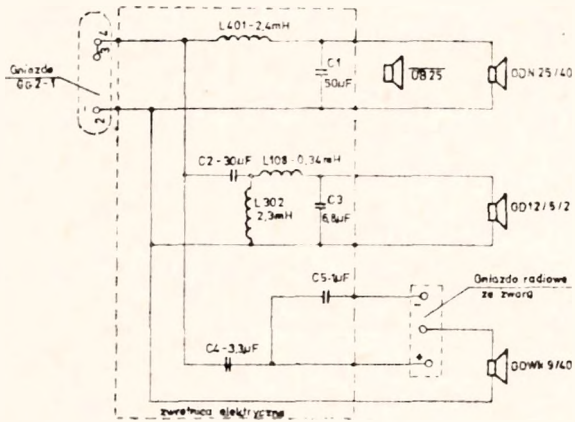
f	do 2,5 kHz	powyżej 2,5 kHz
Z_{m} / Ω	$U_{\text{m}} \cdot P_{\text{z}} / \text{V}$	$U_{\text{m}} \cdot 1 \text{ Pz} / \text{V}$
4	9	4
8	12,6	5,6

Oległość osoby oceniającej od zestawu w pomieszczeniu o poziomie hałasu $40 \div 60$ dB powinna wynosić min. 1 m

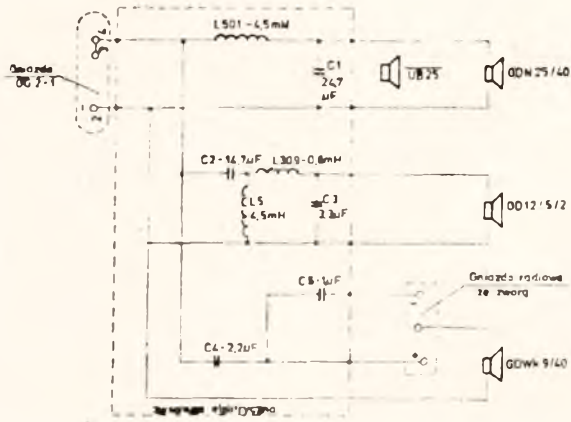
Częstotliwość należy zmieniać płynnie w kierunku częstotliwości wzrastających z szybkością ok. 40okt/min.

W przypadku wątpliwym, kiedy nie można dokładnie ustalić przyczyn niepełnej poprawności pracy zestawu należy sprawdzić przy odtwarzaniu audycji słowno-muzycznej.

Schemat elektryczny zestawu ZG40C/5 i ZG40T/6-457



Schemat elektryczny zestawu ZG40C/5 i ZG40C/8-82



Zwrotnica elektryczna wersja 4 Ω

Lp.	Nazwa części — oznaczenie	Nr rysunku Nr normy	Ilość na wyrób	Cena det. za szt.	Producent
1	Cewka L401 2,4 mH	ZG40C11-0.1.02.00 wyk. 1	1		ZWG „Tonsil”
2	Cewka L302-2,3 mH	ZG30C11-0.1.03.00 wyk. 2	1		ZWG „Tonsil”
3	Cewka L108-0,34 mH	ZG40C11-0.1.03.00 wyk. 8	1		ZWG „Tonsil”
4	Kondensator 50 μ F/50V		1		F-ma Vicon-Dania
5	Kondensator 10 μ F/160V	WT-71/1	3		„Miflex” — Kutno
6	Kondensator 6,8 μ F/160V	WT-71/1	1		„Miflex” — Kutno
7	Kondensator 3,3 μ F/160V	WT-71/1	1		„Miflex” — Kutno
8	Kondensator 1 μ F/160V	WT-71/1	1		„Miflex” — Kutno

Zwrotnica elektryczna wersja 8 Ω

1	Cewka L501-4,5 mH	ZG80C11-0.0.02.03 wyk. 1	2		ZWG „Tonsil”
2	Cewka L309-0,6 mH	ZG30C11-0.1.03.00 wyk. 9	1		ZWG „Tonsil”
3	Kondensator 10 μ F/160V	WT-71/1	3		„Miflex” — Kutno
4	Kondensator 4,7 μ F/160V	WT-71/1	2		„Miflex” — Kutno
5	Kondensator 3,3 μ F/160V	WT-71/1	1		„Miflex” — Kutno
6	Kondensator 2,2 μ F/160V	WT-71/1	1		„Miflex” — Kutno
7	Kondensator 1 μ F/160V	WT-71/1	1		„Miflex” — Kutno

Wykaz części zamiennych do zestawu głośnikowego ZG40C/5 i ZG40C/8

Lp.	Nazwa części — oznaczenie	Nr rysunku Nr normy	Ilość na wyrób	Cena det. za szt.	Producent
1	Obudowa	ZG40C/6-0.0.03.01	1		ZPOSE Świdnica
2	Ścianka dek. z tkaniną	ZG40C/6-0.0.03.02a	1		ZPOSE Świdnica
3	Tulejka	ZG20C/5-0.0.00.04	8		ZWG „Tonsil”
4	Łącznik	ZG20C/5-0.0.00.05	4		ZWG „Tonsil”
5	Zwieracz	ZG15-0.0.00.02	1		
6	Gniazdo GG2-1	BN-72/3384-07	1		
7	Gniazdo radiowe	PN-73/H-97009	3		
8	Układ bierny UB25	UB25-0.0.00.00	1		ZWG „Tonsil”
9	Głośnik GDN25/40 4 lub 8Ω	BN-37/3212-01	1		ZWG „Tonsil”
10	Głośnik GD12/5/2 4 lub 8Ω	BN-67/3242-01	1		ZWG „Tonsil”
11	Głośnik GDWK9/40 4 lub 8Ω	BN-67/3242-01	1		ZWG „Tonsil”
12	Kosz pod GDWK	ZG40C/6-0.1.00.01	1		ZWG „Tonsil”
13	Ostłona głośnika średnioton.	ZG40C/6-0.0.00.04	1		ZWG „Tonsil”
14	Pierścień 150	ZG20C/5-0.0.00.03	1		ZWG „Tonsil”
15	Pierścień 151	ZG40C/6-0.0.00.02	1		ZWG „Tonsil”
16	Pierścień 250	ZG40C/6-0.0.00.01	2		ZWG „Tonsil”
17	Wtyczka WG2-1	BN-73/3384-07	2		ZR „Eltra”
18	Przewód przyłączeniowy SMYp2×0,5	PN-73/E-90101	1		Załom-Szczecin
19	Płytką montaż. kompl. zwrot.	ZG40C/5-0.0.01.01	1		ZWG „Tonsil”

ZAKŁADY WYTWÓRCZE GŁOŚNIKÓW
„TONSIL”
ul. Daszyńskiego 2/3
62-200 Września



ZESTAWY GŁOŚNIKOWE ZG 40C|5, ZG 40C|8 i ZG 40C|9 KARTA INFORMACYJNA

Przeznaczenie

Zestawy głośnikowe ZG 40C/5, ZG 40C/8 i ZG 40C/9 przeznaczone są do odtwarzania dźwięku przy współpracy z urządzeniami elektronicznymi takimi jak: magnetofony, gramofony z wzmacniaczem, odbiorniki radiowe, akustyczne wzmacniacze mocy itp. w systemie mono, stereo lub kwadrofonicznym.

Dane techniczne

Moc znamionowa	— 40 W
Impedancja	— 4 i 8 Ω
Użyteczne pasmo przenoszenia	— 60 + 20 000 Hz
Wymiary	— 118 × 638 × 280 mm
Masa	— 22 kg

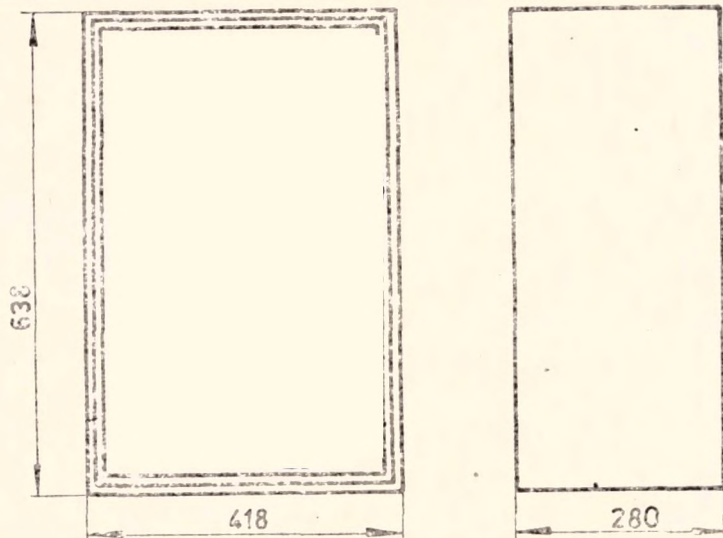
Konstrukcja

W zestawach zastosowano układ elektryczny trójdrożny oparty na głośnikach GDN25/40 niskotonowy, GD12/5/2 średniotonowy, GDWK9/40 wysokotonowy.

w celu poprawienia odtwarzania niskich tonów zastosowano układ bierny UB25/40.

Częstotliwość podziału 800 Hz i 7000 Hz.

Obudowa drewniana typu zamkniętego, pokryta jest okleiną barwną wykończoną na matowo lub okleiną z folii PCV wytłumiona pianką poliuretanową. Dekoracyjna ścianka przednia mocowana jest do obudowy za pomocą łączników, które umożliwiają łatwe zdejmowanie ścianki dekoracyjnej. Atrakcyjny i estetyczny wygląd ścianki przedniej uzyskany dzięki zastosowaniu dodatkowych elementów dekoracyjnych umożliwia korzystanie z zestawu ze zdjętą ścianką dekoracyjną.



Wyposażenie

Zestawy wyposażone są w gniazdo GG2-1 oraz przewód przyłączeniowy o długości 5 m. Zwora umieszczona w gniazdach radiowych na tylnej ściance zestawów ZG40C/5 i ZG40C/8 umożliwia regulację barwy dźwięku w zakresie tonów wysokich. Najwięcej tonów wysokich uzyskuje się jeżeli zwora łączy gniazda oznaczone „0” i „+”, mniej jeśli zwora łączy gniazda oznaczone „0” i „-”, najmniej jeżeli zwora w ogóle nie jest włączona. W zestawie ZG40C/9 tę samą rolę spełnia przełącznik umieszczony na przedniej ściance zestawu.

Reklamodruck Z-10 121-83 30.000