

Rys. 8. Zestaw głośnikowy ZG40C/5 i ZG40C/8: a) wygląd zewnętrzny zestawu, b) przekrój zestawu; 1 - ścianka dekoracyjna z tkaniną głośnikową, 2 - wkręt M4 x 20-4,8-I PN-74/M-82211 - 4 szt., 3 - pierścień 150 ZQ20C/8 - 1 szt., 4 - zwrotnica elektryczna 4 Ω lub 8 Ω - 1 szt., 5 - wkręt M4 x 20-4,8-I PN-74/M-82227 - 4 szt., 6 - pierścień 250 ZQ40C/8 - 1 szt., 7 - głośnik GDN25/40 - 4 Ω lub 8 Ω - 1 szt., 8 - wkręt do blachy A-3,9 x 18 PN-61/M-83104 - 4 szt., 9 - pierścień 151 ZG40C/8 - 1 szt., 10 - wkręt M4 x 20 PN-74/M-82209 - 4 szt., 11 - osłona głośnika średniotonowego ZQ40C/8 - 1 szt., 12 - materiał dźwiękochłonny, 13 - wkręt M4 x 20-4,8-I PN-74/M-82227 - 4 szt., 14 - pierścień 250 ZQ40C/8 - 1 szt., 15 - gniazdo GG2-1

W zależności od rodzaju zestawu zwrotnica wykonywana jest w wersji 4 Ω lub 8 Ω i montowana na płytce, którą mocuje się do tylnej ścianki zestawu. Wartości elementów wchodzących do zwrotnicy, w zależności od wykonania, podano w tabeli 1.

W razie uszkodzenia kondensatorów w zwrotnicy, mogą być kłopoty ze zdobyciem nowych (kondensatory stosowane w obu zwrotnicach są niepolarne, a więc nie mogą być zastąpione kondensatorami elektrolitycznymi). W takim przypadku można kondensatory zestawić z kilku, np. 50 μF z 5 x 10 μF; 14,7 μF z 10 μF + 4,7 μF; 30 μF z 3 x 10 μF itp.

Demontaż (opis wg rys. 8)

Demontażu należy dokonywać przy zestawie leżącym na tylnej ścianie.

• Demontaż głośnika wysokotonowej:

Rys. 9 Schemat elektryczny zestawu głośnikowego ZG40C/5 i ZG40C/8 (dla wykonania 4 Ω i 8 Ω wartości elementów podano w tabeli 1)

BN-72/3384-07 ark. 18 - 1 szt., 16 - gniazdo radiowe \varnothing wewn. 4 mm - 3 szt., 17 - wkręt do drewna 3 x 13 R-D-I PN-72/M-82503 - 4 szt., 18 - tulejka (tworzywo sztuczne) ZQ25C/8 - 4 szt., 19 - łącznik (tworzywo sztuczne) ZQ25C/8 - 4 szt., 20 - obudowa ZQ40C/8, 21 - tabliczka ZQ40C/8, 22 - materiał dźwiękochłonny, 23 - znak firmowy, 24 - głośnik GDWK9/40 - 4 Ω lub 8 Ω - 1 szt., 25 - koza pod GDWK - 1 szt., 26 - głośnik GD12/8/2 - 4 Ω lub 8 Ω - 1 szt., 27 - układ bierny UB25 - 1 szt., 28 - zwłaczek ZQ16 - 1 szt., 29 - wkręt do blachy A-3,5 x 9 PN-61/M-83104 - 2 szt., 30 - wkręt do blachy A-2,9 x 12 PN-61/M-83108 - 2 szt., 31 - wtyczka WQ-2-1 BN-73/3384-07 - 2 szt., 32 - przewód przyłączeniowy SMYp2 x 0,8 - 1 szt.

- zdjąć (odciągnąć) ściankę dekoracyjną 1,

- wykręcić 4 wkręty 2, zdjąć pierścień ozdobny 3,

- wyciągnąć głowicę, odlutować przewody,

- odkręcić głośnik GDWK9/40 od koza 25.

Montaż wykonuje się w odwrotnej kolejności.

• Demontaż głośnika GDN25/40:

- odkręcić 4 wkręty 5, zdjąć pierścień ozdobny 6,

- ostrożnie wyjąć głośnik niskotonowy GDN25/40 (poz. 7),

- odlutować przewody.

Montaż wykonuje się w odwrotnej kolejności.

• Demontaż głośnika średniotonowego GD12/8/2:

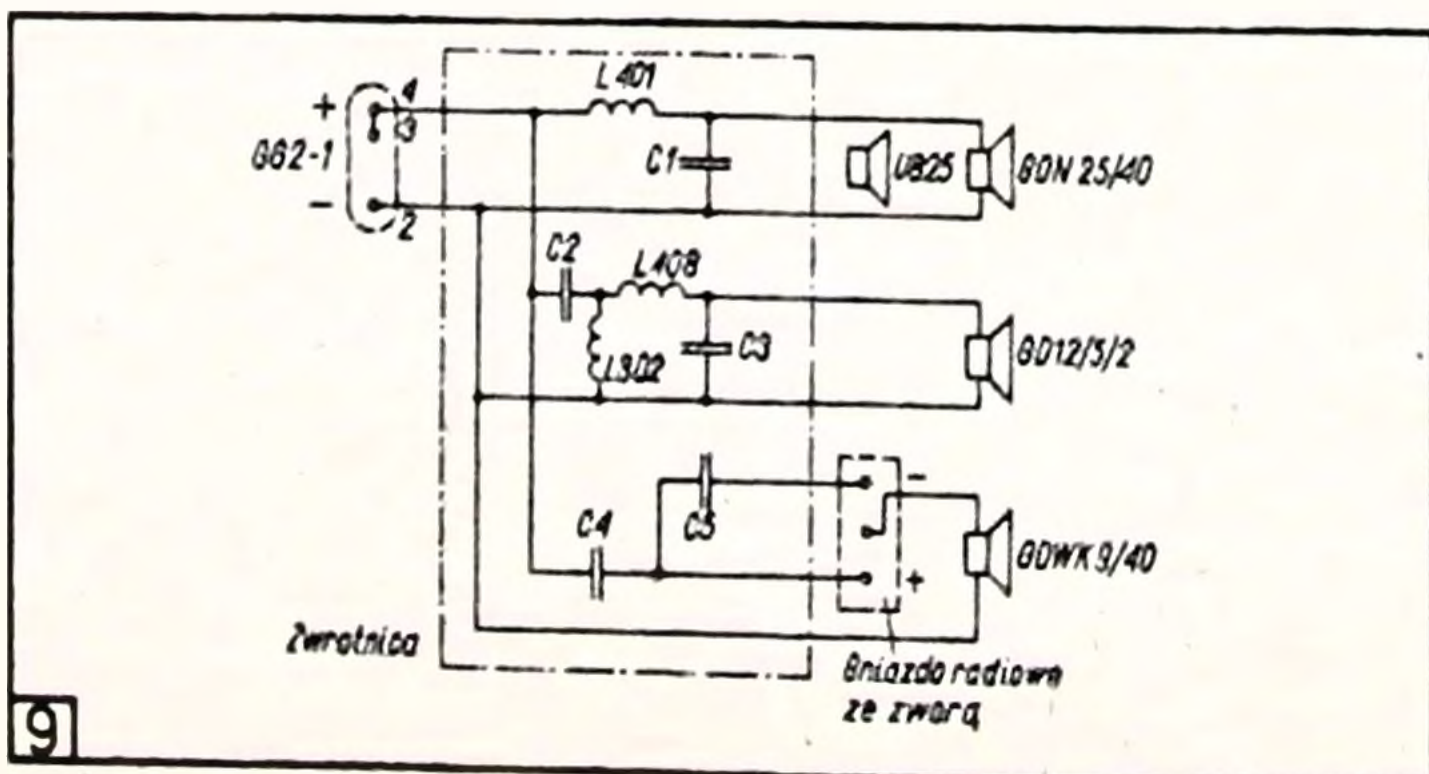
Zestaw ZG40C/5 i ZG40C/8

Zestawy głośnikowe ZG40C/5 i ZG40C/8 przeznaczone są do współpracy z urządzeniami elektroakustycznymi o mocy do 40 W i minimalnej impedancji obciążenia 4 lub 8 Ω. Zestawy te są wyposażone w zwrotnicę elektryczną trójdrożną, głośnik niskotonowy GDN25/40, układ bierny, głośnik średniotonowy GD12/8/2 oraz głośnik wysokotonowy kopułkowy GDWK9/40. Zestaw głośnikowy ZG40C/8 wykonywany jest w obudowie wykonanej okleina drewnopodobną, tzw. dekor-folia PCW.

Wygląd zewnętrzny zestawu pokazano na rys. 8a, przekrój zestawu - na rys. 8b, schemat elektryczny dla obu wykonan (4 Ω i 8 Ω) - na rys. 9

W zestawach głośnikowych ZG40C/5 i ZG40C/8 zastosowano do rozdzielania sygnału zwrotnicę elektryczną trójdrożną. Podział pasma jest następujący:

- głośnik niskotonowy od 45 do 1800 Hz,
- głośnik średniotonowy od 1800 Hz do 7000 Hz,
- głośnik wysokotonowy powyżej 7000 Hz



- wykręcić 4 wkręty 8, zdjąć pierścień ozdobny 9.

- ostrożnie wyjąć głośnik średniotonowy GD12/5/2, odlutować przewody.

- wykręcić 4 wkręty 10, wyjąć osłonę głośnika średniotonowego 11

- wyjąć wytłumienie głośnika średniotonowego 12,

- odwiązać węzeł, usunąć klej.

Montaż wykonuje się w kolejności odwrotnej.

● Demontaż układu biernego UB26:

- wykręcić 4 wkręty 13, zdjąć pierścień ozdobny 14,

- ostrożnie wyjąć układ bierny UB26.

Montaż wykonuje się w odwrotnej kolejności.

● Demontaż zwrotnicy elektrycznej:

- zdemontować głośniki wg wyżej podanych wskazówek,

- odlutować przewody od gniazda

GG2-1 (poz. 15) i od gniazd radiowych 16,

- wykręcić 4 wkręty do drewna 17, wyjąć zwrotnicę przez duży otwór

Ø 222 mm.

Montaż wykonuje się w odwrotnej kolejności.

Przy montażu głośników oraz zwrotnicy należy zwracać uwagę na biegunowość połączeń. Biegun dodatni „+”

zaznaczony jest na obudowie głośników czerwoną kropką. Po zmontowaniu

zestawu sprawdza się go według

wskazówek podanych na końcu artykułu.

Dane techniczne	ZG40C/5, ZG40C/8
Impedancja	4Ω, 8Ω
Moc znamionowa	40 W
Pasma przenoszenia	45-20 000 Hz
Wymiary	418×638×280 mm
Pojemność	43 l
Masa	20 kg

Sprawdzanie zestawów

Po każdej naprawie konieczne jest sprawdzenie zestawów, obejmujące przede wszystkim sprawdzenie fazowości głośników, hermetyczności obudowy, poprawności odtwarzania dźwięku.

Fazowość głośników

Sprawdzenia dokonuje się korzystając ze źródła prądu stałego o napięciu do 6 V, np. baterii 3R12. Przyłączając źródło prądu do odpowiednich wyprowadzeń zestawu, tzn. plus źródła z plusem zestawu, obserwuje się czy membrany głośników (przede wszystkim niskotonowego) wychylią się do przodu, tj. na zewnątrz zestawu. Wrazle odwrotnego ruchu membrany, tj. do wewnątrz zestawu, należy sprawdzić połączenia głośnika.

Hermetyczność (szczelność) obudowy

Delikatnie wcisnąć membranę głośnika niskotonowego do środka (do wewnątrz) obudowy. Przy naciskaniu membrana powinna stawiać opór, a po zwolnieniu wolno wrócić do stanu równowagi. Dokładne sprawdzenie hermetyczności zestawu ZG25C opisano wcześniej. W ten sposób można sprawdzać również inne zestawy typu „compact”, które zawierają kilka głośników niskotonowych.

Tabela 1

Wartość zwrotnicy	Elementy zwrotnicy							
	L401	L302	L108	C1	C2	C3	C4	C5
4Ω	2.4 mH	2.3 mH	0.34 mH	$\frac{60 \mu F}{60 V}$	$\frac{30 \mu F}{180 V}$	$\frac{8.8 \mu F}{180 V}$	$\frac{3.3 \mu F}{180 V}$	$\frac{1 \mu F}{180 V}$
8Ω	4.5 mH	4.5 mH	0.6 mH	$\frac{47 \mu F}{180 V}$	$\frac{14.7 \mu F}{180 V}$	$\frac{3.3 \mu F}{180 V}$	$\frac{2.2 \mu F}{180 V}$	$\frac{1 \mu F}{180 V}$

Odtwarzanie dźwięku i praca zestawu głośnikowego

Sprawdzenie wykonuje się w układzie pomiarowym, pokazanym na rys. 10.

Wartość napięcia przyłożonego do sprawdzanego zestawu powinna odpowiadać napięciu na wyjściu generatora pomiarowego przy 0,5 mocy

znamionowej, od dolnej częstotliwości do częstotliwości podziału zwrotnicy

oraz 0,1 mocy znamionowej powyżej częstotliwości podziału zwrotnicy.

Przykładowe wartości napięć dla kilku zestawów podano w tabelach 2, 3 i 4.

Układ pomiarowy powinien zapewnić stałość napięcia zasilającego nie gorszą niż $\pm 0,5 \%$ oraz zniekształcenie

harmoniczne nie większe niż 0,5 %.

Odległość osoby oceniającej powinna wynosić minimum 1 m od zestawu, w pomieszczeniu o poziomie hałasu

40...60 dB. Częstotliwość generatora należy zmieniać płynnie z prędkością około 40 okt./min. W przypadkach wątpliwych, kiedy nie można dokładnie ustalić przyczyny niezadawalającej

pracy zestawu, należy sprawdzić zestaw przy odtwarzaniu audycji słowno-muzycznej. Przy sprawdzaniu fazowości zestawów wyposażonych w przewód przyłączeniowy z wtykiem typu WG2-1, należy zwrócić uwagę, aby minus zestawu był połączony z płaskim

bolcem wtyczki. Do bolca okrągłego przyłącza się plus zestawu (jak na rys. 2 i 4).

Tabela 2

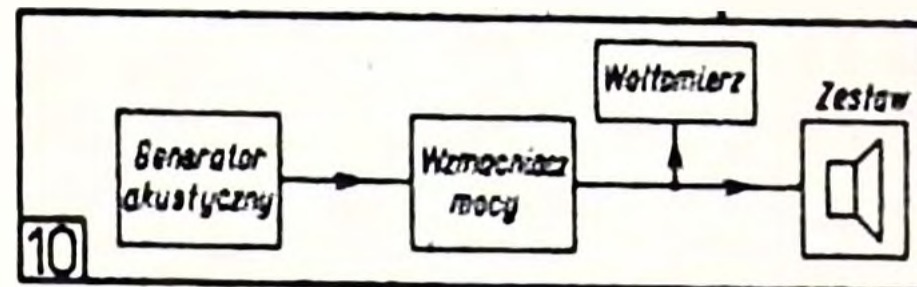
Zestawy ZG15C i ZG15C/2

	do 3,0 kHz	powyżej 3,0 kHz
Z(Ω)	$U_{0,5P_2}$ (V)	$U_{0,1P_2}$ (V)
4	6,477	2,45
8	7,748	3,48
15	10,6	4,74

Tabela 3

Zestaw ZG30C201

	do 4 kHz	powyżej 4 kHz
Z(Ω)	$U_{0,5P_2}$ (V)	$U_{0,1P_2}$ (V)
8	11	3,5



Rys. 10. Układ pomiarowy do sprawdzania zestawów głośnikowych

Tabela 4

Zestawy Zg40C/5 i ZG40C/8

	do 2,5 kHz	powyżej 2,5 kHz
Z(Ω)	$U_{0,5P_2}$ (V)	$U_{0,1P_2}$ (V)
4	9,0	4,0
8	12,6	5,8

40...60 dB. Częstotliwość generatora należy zmieniać płynnie z prędkością około 40 okt./min. W przypadkach wątpliwych, kiedy nie można dokładnie ustalić przyczyny niezadawalającej pracy zestawu, należy sprawdzić zestaw przy odtwarzaniu audycji słowno-muzycznej. Przy sprawdzaniu fazowości zestawów wyposażonych w przewód przyłączeniowy z wtykiem typu WG2-1, należy zwrócić uwagę, aby minus zestawu był połączony z płaskim bolcem wtyczki. Do bolca okrągłego przyłącza się plus zestawu (jak na rys. 2 i 4).

Na podstawie materiałów Unifry-Tonsilu oprac. M.J.