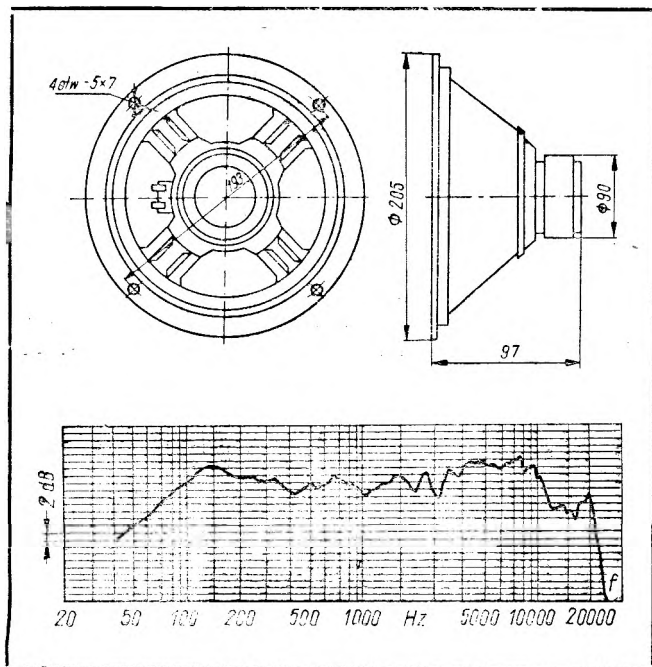


Głośnik jest produkowany na podstawie licencji firmy Pioneer- Japonia

**SWW 1158-71**



#### ZASTOSOWANIE

Głośnik jest przeznaczony do zestawu głośnikowego i do kolumny głośnikowej.

#### DANE TECHNICZNE

Moc, $P_{zn}$	10 W
Impedancja, $Z$	8** $\Omega$
Częstotliwość rezonansowa, $f_0$	70 Hz
Efektywność, $E$	94 dB

#### ZGODNOŚĆ Z NORMAMI

Głośnik spełnia wymagania określone w karcie katalogowej w opracowaniu.

#### SPOSÓB ZAMAWIANIA

W zamówieniu należy podać nazwę i typ głośnika.

- \* Zastępuje głośnik typu GD 20/5F.
- \*\* Na specjalne zamówienie głośnik może być wykonany o impedancji 4 lub 15  $\Omega$ .

PRODUCENT

**UNITRA**  
TONSIL

ZAKŁADY WYTWORCZE GŁOŚNIKÓW  
„UNITRA-TONSIL”

ul. Daszyńskiego 2/3, 62-300 Września  
Telefon: 342 do 347 Teleks: 0415278

DYSTRYBUTOR

**UNITRA**  
UNIZET

BIURO ZBYTU SPRZĘTU  
TELERADIOTECHNICZNEGO

ul. Nowogrodzka 50, 00-695 Warszawa  
Telefony: 289411, 286471 Teleks: 813435