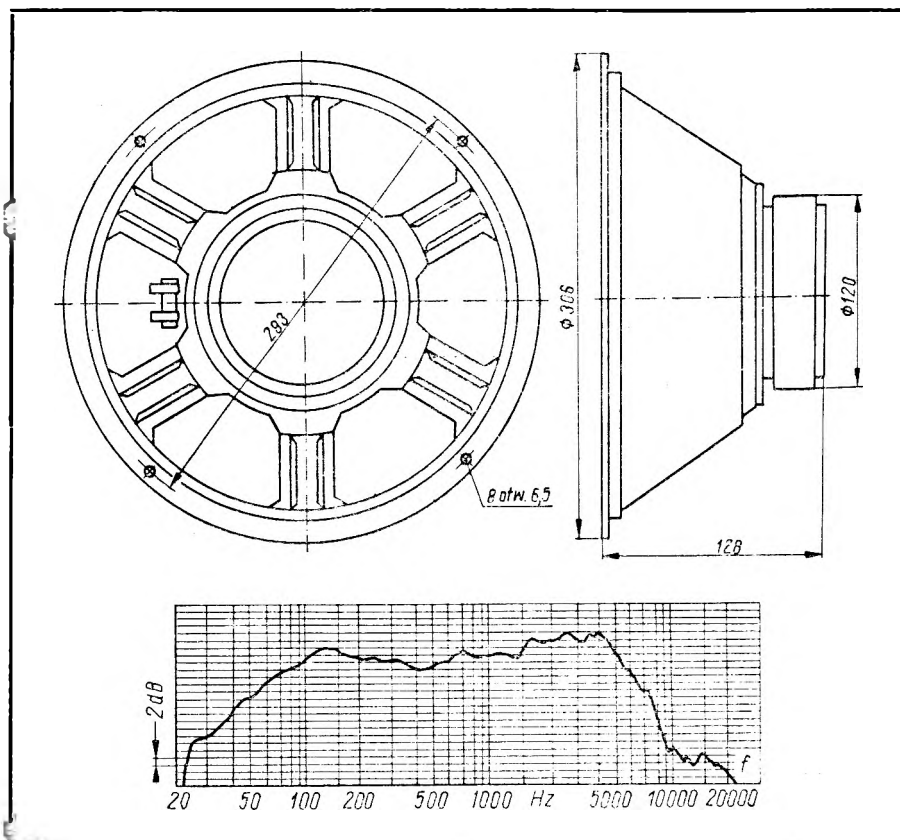


Głośnik jest produkowany na podstawie licencji firmy Pioneer- Japonia

**SWW 1158-71**



**ZASTOSOWANIE**

Głośnik jest przeznaczony do zestawu muzycznego dla zespołu używającego gitar elektrycznych.

**DANE TECHNICZNE**

Moc, $P_{zn}$	30 W
Impedancja, $Z$	$4^* \Omega$
Częstotliwość rezonansowa, $f_0$	70 Hz
Efektywność, $E$	97 dB

**ZGODNOŚĆ Z NORMAMI**

Głośnik spełnia wymagania określone w karcie katalogowej w opracowaniu.

**SPOSÓB ZAMAWIANIA**

W zamówieniu należy podać nazwę i typ głośnika.

\* Na specjalne zamówienie głośnik może być wykonany o impedancji 8 lub 15  $\Omega$ .

PRODUCENT



ZAKŁADY WYTWÓRCZE GŁOŚNIKÓW  
„UNITRA-TONSIL”  
ul. Daszyńskiego 2/3, 62-300 Września  
Telefon: 342 do 347 Telex: 0415278

DYSTRYBUTOR



BIURO ZBYTU SPRZĘTU  
TELERADIOTECHNICZNEGO  
ul. Nowogrodzka 50, 00-695 Warszawa  
Telefony: 289411, 286471 Telex: 813435