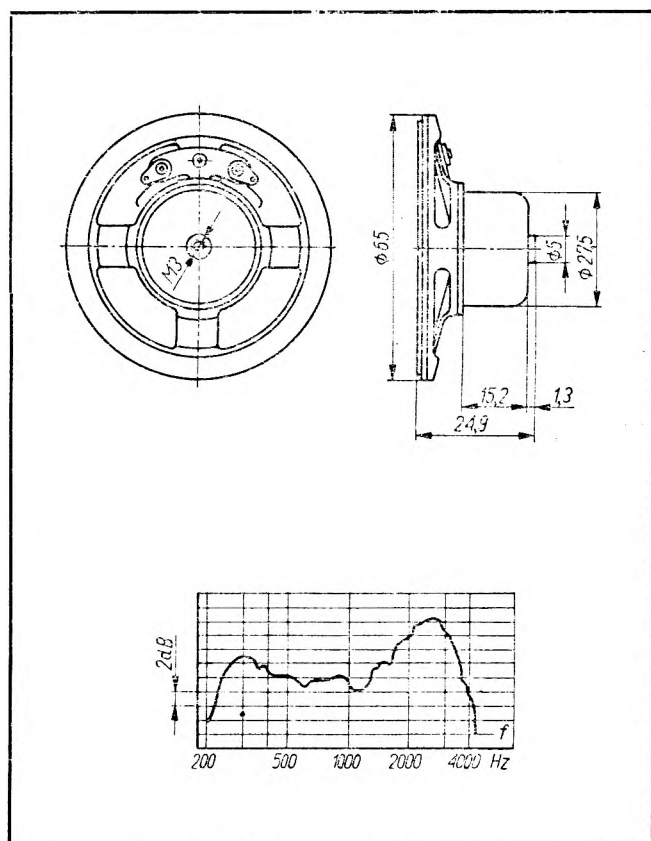


SWW 1158-71



ZASTOSOWANIE

Głośniki są przeznaczone do miniaturowych odbiorników tranzystorowych.

BUDOWA

Głośnik typu GD 6,5/0,25/1 ma dodatkowo otwór gwintowany M3 w dnie jarzma obwodu magnetycznego.

DANE TECHNICZNE

Moc, P_{zn}	0,25 W
Impedancja, Z	8 lub 25 Ω
Częstotliwość rezonansowa, f_0	350 Hz
Efektywność, E (przy $Z=8 \Omega$)	89 dB

ZGODNOŚĆ Z NORMAMI

Głośniki spełniają wymagania określone w karcie katalogowej L-10/KK-V/73.

SPOSÓB ZAMAWIANIA

W zamówieniu należy podać nazwę i typ głośnika oraz wartość impedancji.

* Przewiduje się zastąpienie głośnikiem licencyjnym typu GD 6/0,4 w roku 1975.

PRODUCENT

 **UNITRA**
TONSIL

ZAKŁADY WYTWÓRCZE GŁOŚNIKÓW
„UNITRA-TONSIL”

ul. Daszyńskiego 2/3, 62-300 Września
Telefon: 342 do 347 Telex: 0415278

DYSTRYBUTOR

 **UNITRA**
UNIZET

BIURO ZBYTU SPRZĘTU
TELERADIOTECHNICZNEGO

ul. Nowogrodzka 50, 00-695 Warszawa
Telefony: 289411, 286471 Telex: 813435