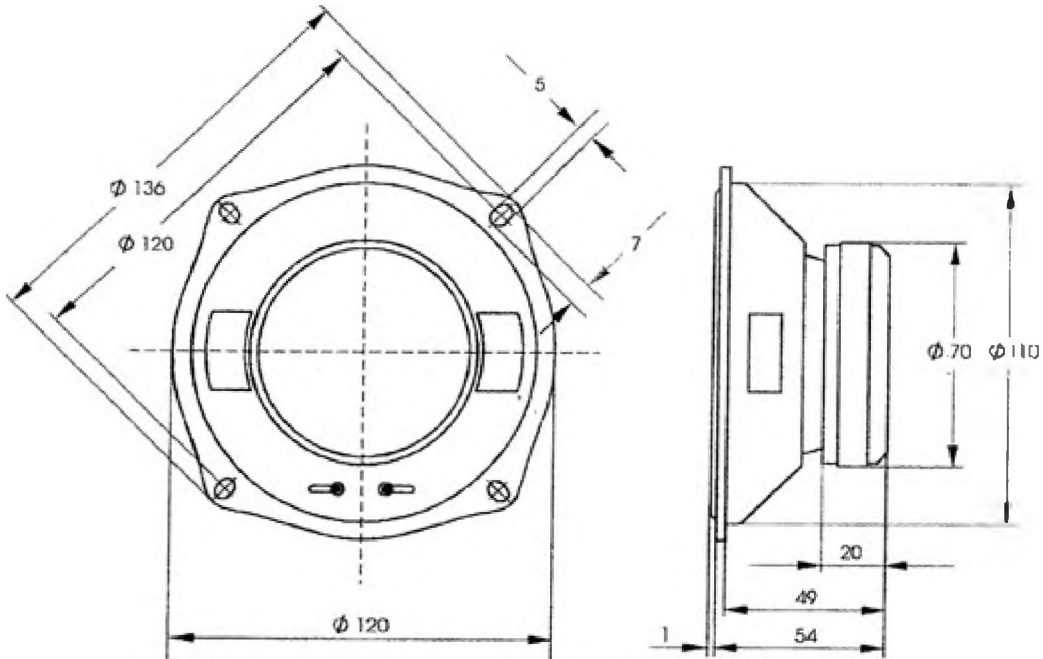
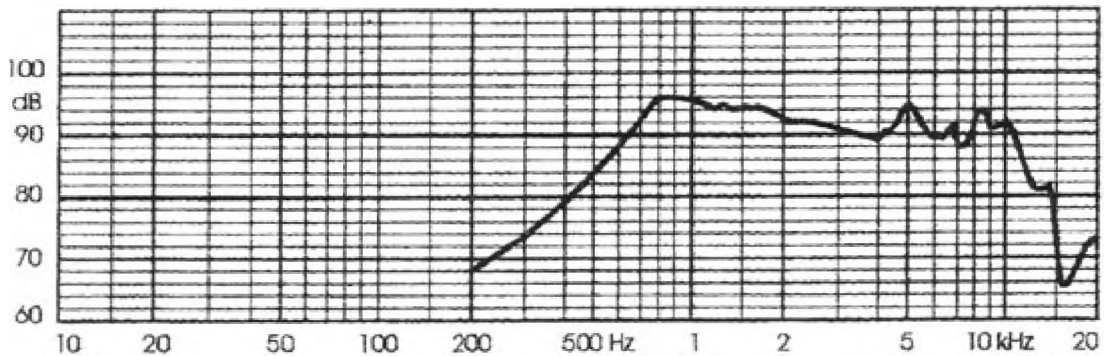


GDM 10/60/4 8 ohm Tonsil



Indeks wyrobu	- 9515301604	Indukcja w szczelinie	- 0,88 [T]
Impedancja	- 8 [Ohm]	Energia w szczelinie	- 86,3 [mJ]
Pasma przenoszenia	- 1 000 - 9 000 [Hz]	Materiał magnesu	- ferryt
Moc nominalna	- 60/18 [W]	Materiał membrany	- celuloza
(moc przed filtrem/moc za filtrem)		Materiał zawieszenia	- pianka
Moc maksymalna	- 90/25 [W]	Materiał korpusu cewki	- nomex
Efektywność	- 91 [dB]	Materiał cewki	- miedź
Częstotliwość rezonansowa FS	- 580 [Hz]	Materiał kosza	- blacha stalowa
Rezystancja cewki	- 7 [Ohm]	Objętość ekwiwalentna	-
Wysokość cewki	- 6,4 [mm]	Dobroć mechaniczna QMS	-
Średnica rdzenia	- 20 [mm]	Dobroć elektryczna QES	-
Wysokość szczeliny	- 4,6 [mm]	Dobroć całkowita QTS	-
Szerokość szczeliny	- 0,95 [mm]	Całkowita masa ruchoma MMS	-
Średnica zewnętrzna magnesu	- 70 [mm]	Podatność mech. zawiesz. CMS	-
Średnica wewnętrzna magnesu	- 32 [mm]	Wskaźnik siły BI	-
Wysokość magnesu	- 10 [mm]	Powierzchnia czynna membrany SD	-
Waga magnesu	- 0,15 [kg]	Uwagi	-
Rekomendowana częstot. podziału	- 1 000 [Hz]	Waga głośnika	- 0,5 [kg]



Pomiar: kabina bezechowa, 1W/1m, zamontowany w obudowie zamkniętej 3 dm³