

GDM-12-60-8

Impedancja 8 ohm

Rezystancja cewki 7 ohm

Pasma przenoszenia 1 - 9 kHz

Częstotliwość rezonansowa FS 250 Hz

Zalecana częstotliwość podziału 1 kHz

Moc nominalna (moc przed filtrem/moc za filtrem) 60/18 W

Moc maksymalna 90/25 W

Efektywność 91 dB

Indukcja w szczelinie 0,88 T

Energia w szczelinie 86,3 mJ

Średnica rdzenia cewki 20 mm

Wysokość szczeliny 4,6 mm

Szerokość szczeliny 0,95 mm

Wysokość cewki 6,4 mm

Materiał magnesu ferryt

Wymiary magnesu 70/32/10 mm

Masa magnesu 0,15 kg

Masa głośnika 0,5 kg

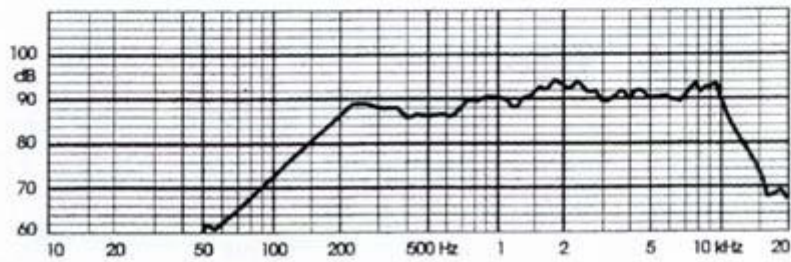
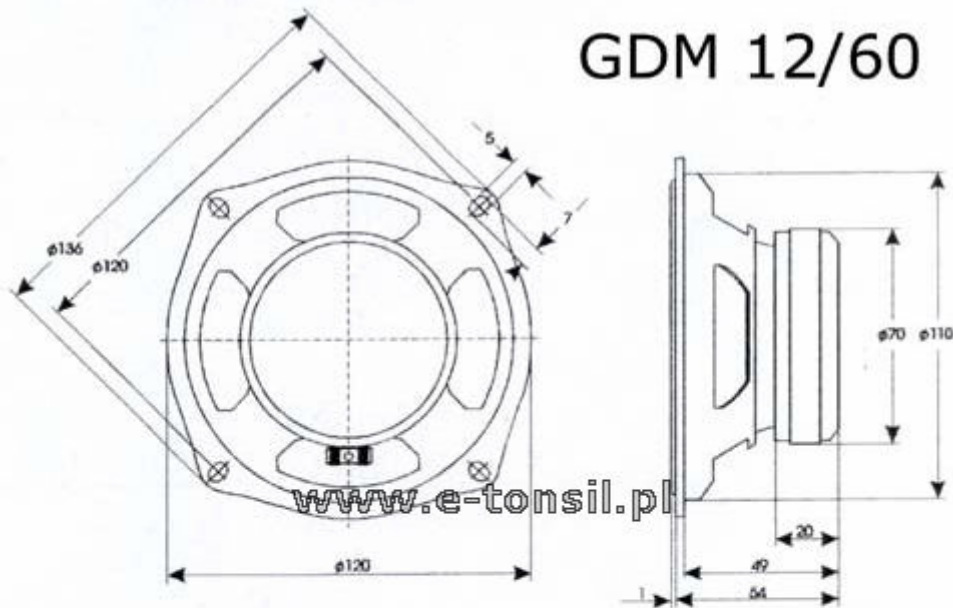
Kosz otwarty

Membrana celulozowa





## GDM 12/60



FREQUENCY RESPONSE CURVE  
 Measured in anechoic room at 1W/1m. Loudspeaker mounted  
 in sealed 5 dm<sup>3</sup> enclosure.

