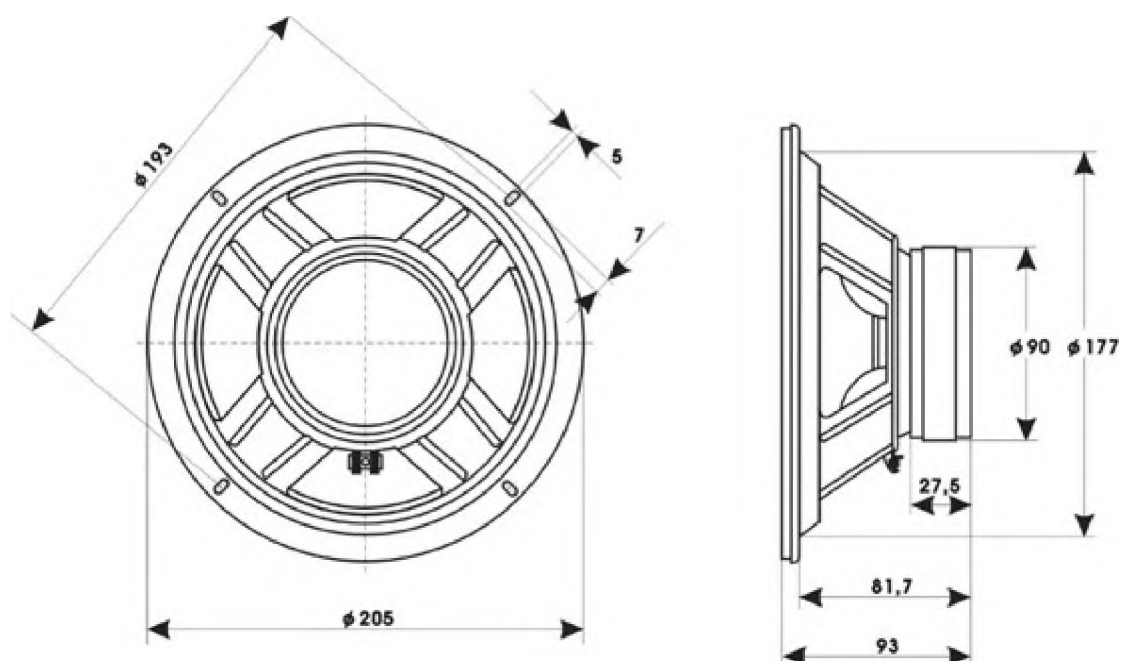
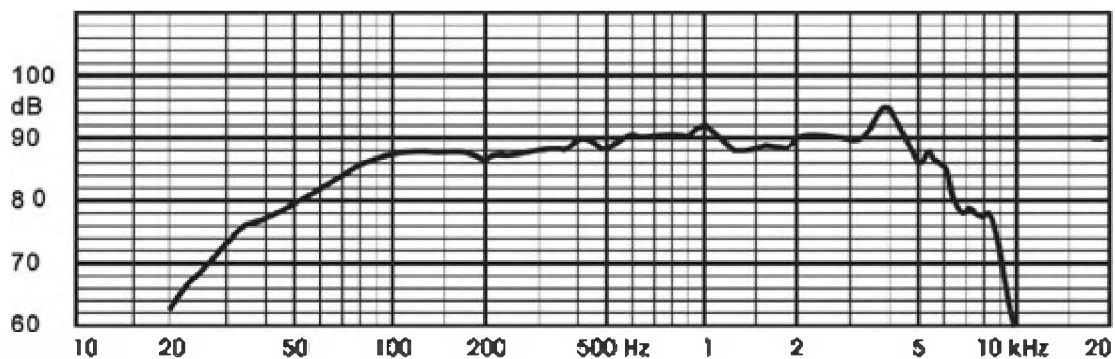


GDN 20/60/3 EX 8 ohm Tonsil



Indeks wyrobu	- 9515115503	Indukcja w szczelinie	- 0.8 [T]
Impedancja	- 8 [Ohm]	Energia w szczelinie	- 224.1 [mJ]
Pasma przenoszenia	- 35 - 4 000 [Hz]	Materiał magnesu	- ferryt
Moc nominalna	- 60 [W]	Materiał membrany	- celuloza
(obudowa 24 dm ³ , 100 godz. ciągłej pracy)		Materiał zawieszenia	- pianka
Moc maksymalna	- 120 [W]	Materiał korpusu cewki	- aluminium
Efektywność	- 90 [dB]	Materiał cewki	- miedź
Częstotliwość rezonansowa FS	- 28 [Hz]	Materiał kosza	- blacha stalowa
Rezystancja cewki	- 6.5 [Ohm]	Objętość ekwiwalentna	-0.07 [m ³]
Wysokość cewki	- 12 [mm]	Dobroć mechaniczna QMS	- 2.7 [-]
Średnica rdzenia	- 35 [mm]	Dobroć elektryczna QES	- 0.63 [-]
Wysokość szczeliny	- 6 [mm]	Dobroć całkowita QTS	- 0.51 [-]
Szerokość szczeliny	- 1.3 [mm]	Całkowita masa ruchoma MMS	- 0.018 [kg]
Średnica zewnętrzna magnesu	- 90 [mm]	Podatność mech. zawiesz. CMS	- 95×10 ⁻⁵ [m/N]
Średnica wewnętrzna magnesu	- 45 [mm]	Wskaźnik siły BI	- 6.6 [Tm]
Wysokość magnesu	- 15.5 [mm]	Powierzchnia czynna membrany SD	- 0.021 [m ²]
Waga magnesu	- 0.37 [kg]	Uwagi	-
Rekomendowana częstot. podziału	-	Waga głośnika	- 1.3 [kg]



Pomiar: kabina bezechowa, 1W/1m, zamontowany w obudowie zamkniętej 24 dm³