

GDN-30-60-1-6

Impedancja 6 ohm

Rezystancja cewki 5 ohm

Pasma przenoszenia 60 - 4 500 Hz

Częstotliwość rezonansowa FS 25 Hz

Moc nominalna (obudowa 70 dm³, 100 godz. ciągłej pracy) 60 W

Moc maksymalna 80 W

Efektywność 93 dB

Indukcja w szczelinie 1 T

Energia w szczelinie 328,9 mJ

Wskaźnik siły BI 6,7 Tm

Powierzchnia czynna membrany SD 0,048 m²

Całkowita masa ruchoma MMS 0,04 kg

Podatność mechaniczna zawiesznień CMS $101,6 \times 10^{-5}$ m/N

Objętość ekwiwalentna VAS 0,327 m³

Dobroć mechaniczna QMS 2,61

Dobroć elektryczna QES 0,745

Dobroć całkowita QTS 0,579

Średnica rdzenia cewki 35 mm

Wysokość szczeliny 6 mm

Szerokość szczeliny 1,2 mm

Wysokość cewki 12,1 mm

Materiał magnesu ferryt

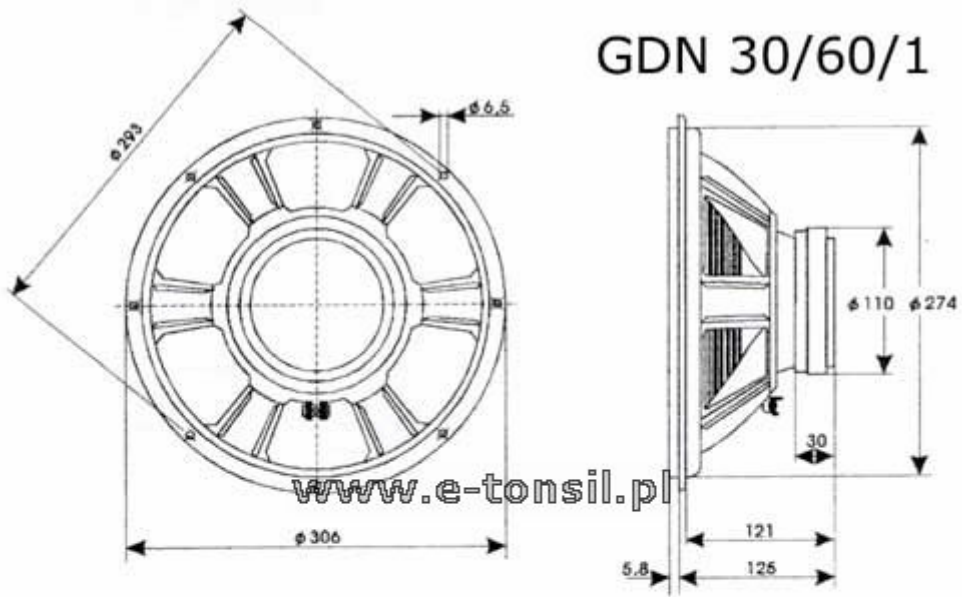
Wymiary magnesu 110/60/18 mm

Masa magnesu 0,6 kg

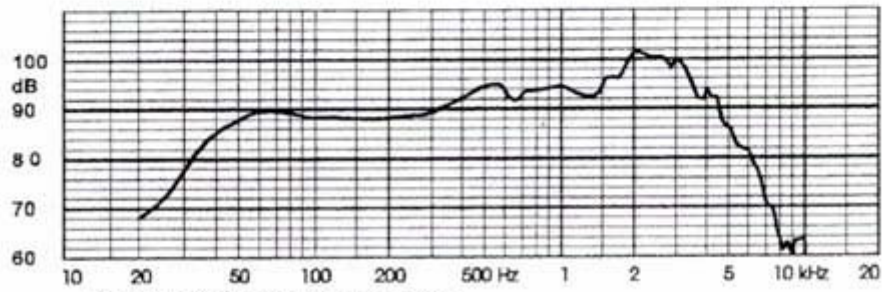
Masa głośnika 2,2 kg



GDN 30/60/1



www.e-tonsil.pl



FREQUENCY RESPONSE CURVE
Measured in anechoic room at 1W/1m. Loudspeaker mounted in sealed 70 dm³ enclosure.