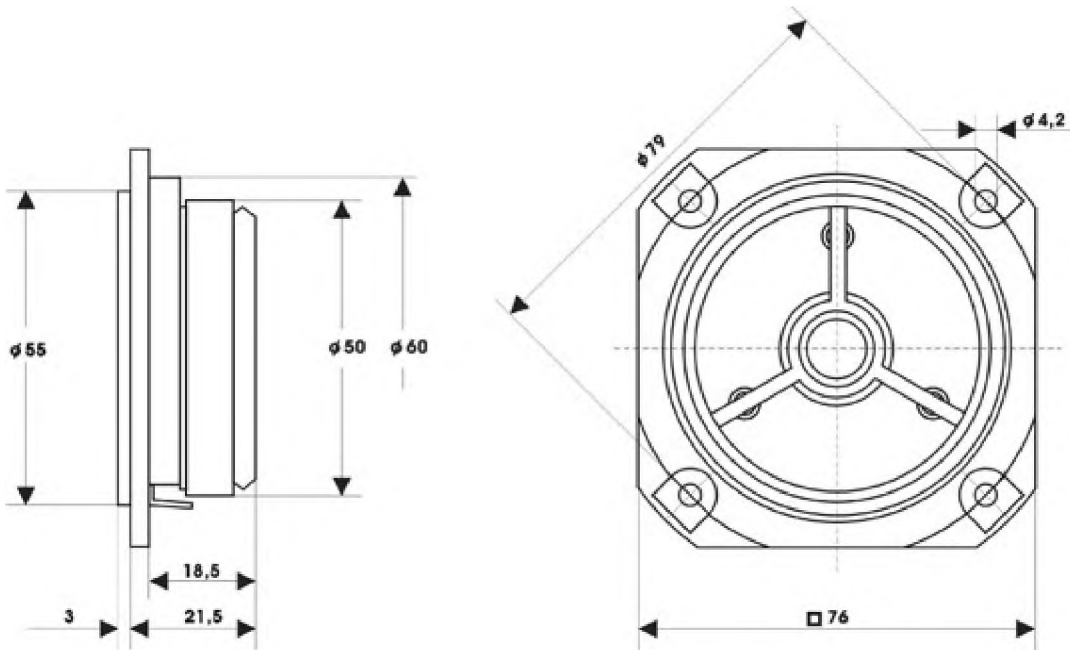
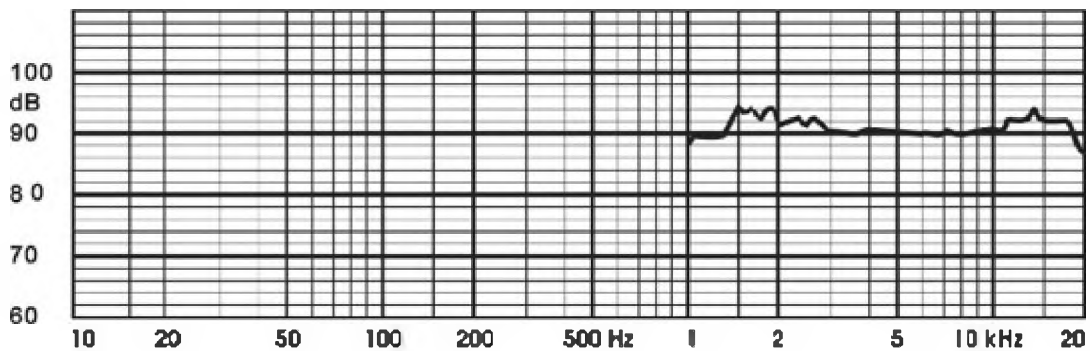


GDWK 7/50 8 ohm Tonsil



Indeks wyrobu	- 9515502007	Indukcja w szczelinie	- 1 [T]
Impedancja	- 8 [Ohm]	Energia w szczelinie	- 32 [mJ]
Pasma przenoszenia	- 4 000 - 20 000 [Hz]	Materiał magnesu	- ferryt
Moc nominalna	- 50/0,4 [W]	Materiał membrany	- pliamid
(moc przed filtrem/moc za filtrem)		Materiał zawieszenia	-
Moc maksymalna	- 100/0,8 [W]	Materiał korpusu cewki	- nomex
Efektywność	- 89 [dB]	Materiał cewki	- miedź
Częstotliwość rezonansowa FS	- - [Hz]	Materiał kosza	- korektor ABS
Rezystancja cewki	- 6,3 [Ohm]	Objętość ekwiwalentna	-
Wysokość cewki	- 1,3 [mm]	Dobroć mechaniczna QMS	-
Średnica rdzenia	- 18 [mm]	Dobroć elektryczna QES	-
Wysokość szczeliny	- 2 [mm]	Dobroć całkowita QTS	-
Szerokość szczeliny	- 0,7 [mm]	Całkowita masa ruchoma MMS	-
Średnica zewnętrzna magnesu	- 50 [mm]	Podatność mech. zawiesz. CMS	-
Średnica wewnętrzna magnesu	- 22 [mm]	Wskaźnik siły BI	-
Wysokość magnesu	- 8 [mm]	Powierzchnia czynna membrany SD	-
Waga magnesu	- 0,063 [kg]	Uwagi	-
Rekomendowana częstot. podziału	- 7 000 [Hz]	Waga głośnika	- 0,25 [kg]



Pomiar: kabina bezechowa, 1W/1m, zamontowany w przegrodzie IEC