

GDWK-10-80-8

Impedancja 8 ohm

Rezystancja cewki 6,3 ohm

Pasma przenoszenia 4 - 20 kHz

Częstotliwość rezonansowa FS - kHz

Zalecana częstotliwość podziału 4,8 kHz

Moc nominalna (moc przed filtrem/moc za filtrem) 80/5 W

Moc maksymalna 160/8 W

Efektywność 90 dB

Indukcja w szczelinie 1,29 T

Energia w szczelinie 118,2 mJ

Średnica rdzenia cewki 25 mm

Wysokość szczeliny 3 mm

Szerokość szczeliny 0,745 mm

Wysokość cewki 2 mm

Materiał magnesu ferryt

Wymiary magnesu 70/32/15 mm

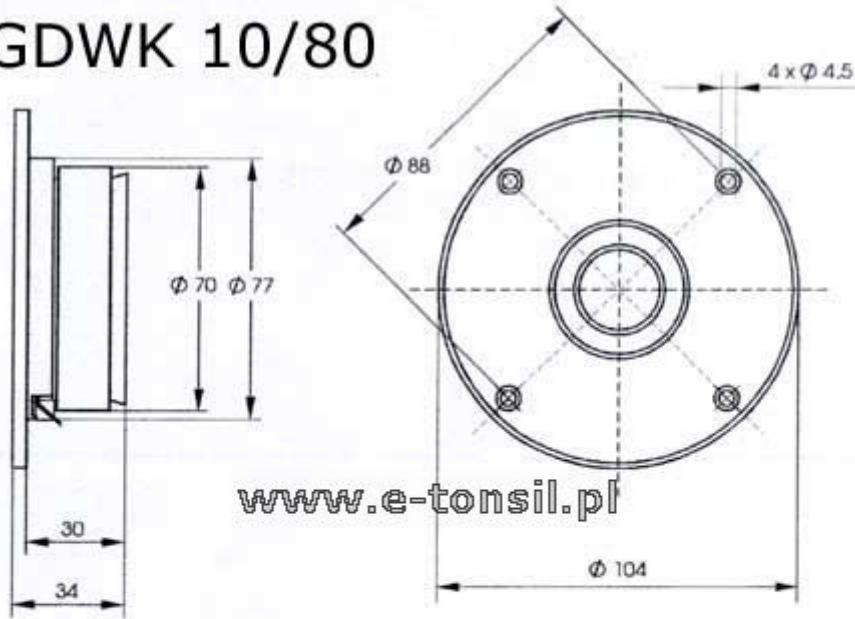
Masa magnesu 0,23 kg

Masa głośnika 0,6 kg

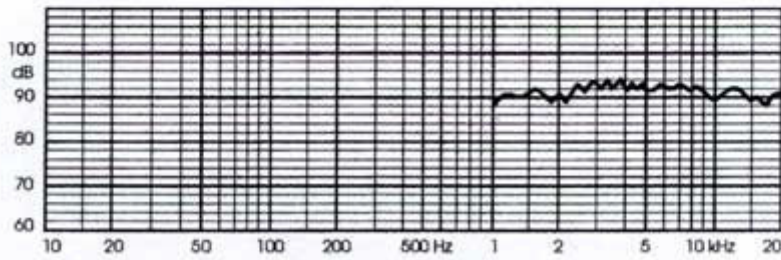
Membrana kopułkowa z laminatu



GDWK 10/80



www.e-tonsil.pl



FREQUENCY RESPONSE CURVE
Measured in anechoic room at 1W, 1m, Loudspeaker mounted on IEC baffle.