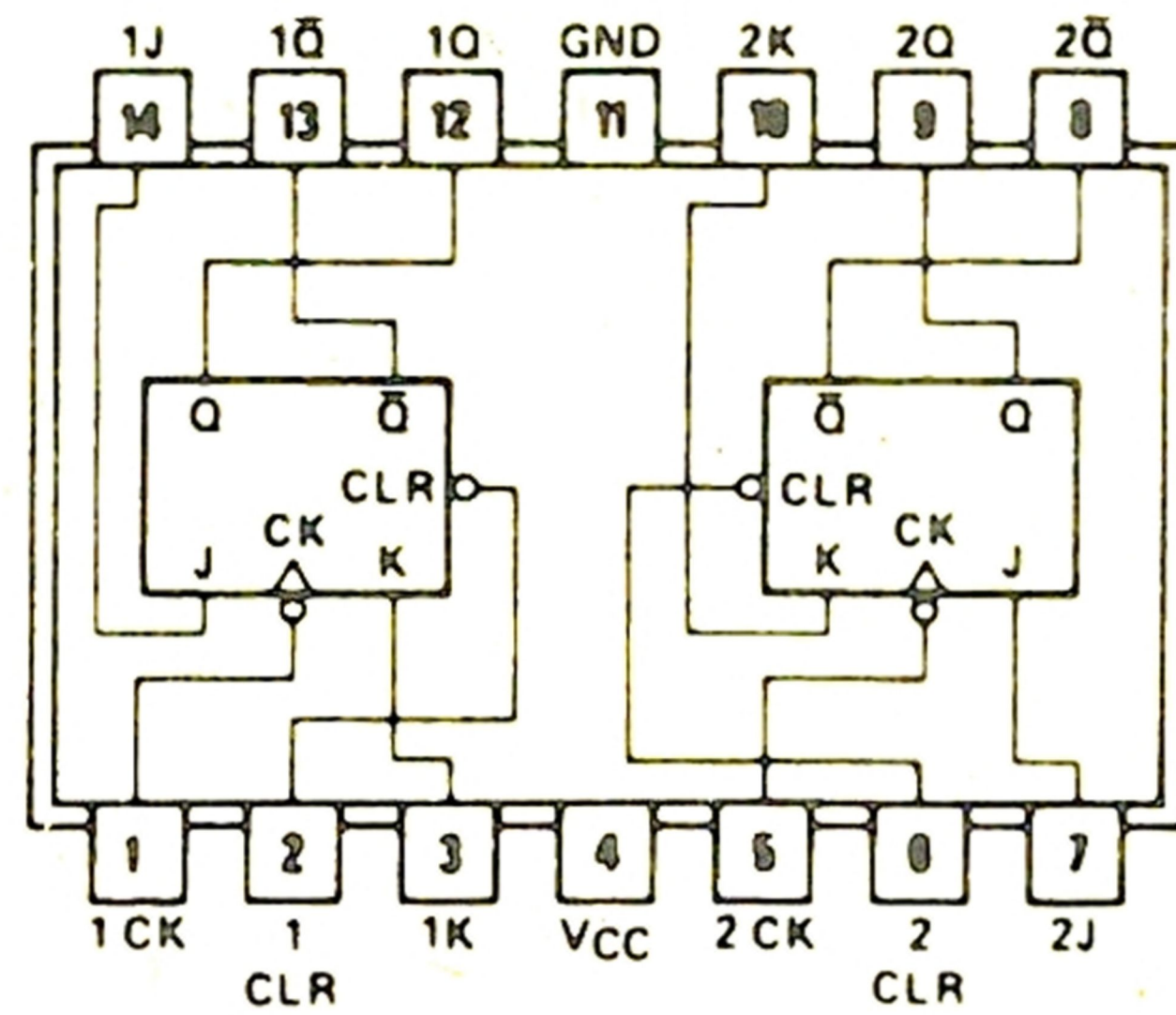


SN74103

103 Dwa przerzutniki JK wyzwalane ujemnym zboczem z wejściami CLR

Dual J-K negative edge triggered flops with clear

Tablica przejść



Wejścia				Wyjścia	
Clear	Clock	J	K	Q	\bar{Q}
L	X	X	X	L	H
H	↓	L	L	Q_0	\bar{Q}_0
H	↓	H	L	H	L
H	↓	L	H	L	H
H	↓	H	H	TOGGLE	TOGGLE
H	H	X	X	Q_0	\bar{Q}_0