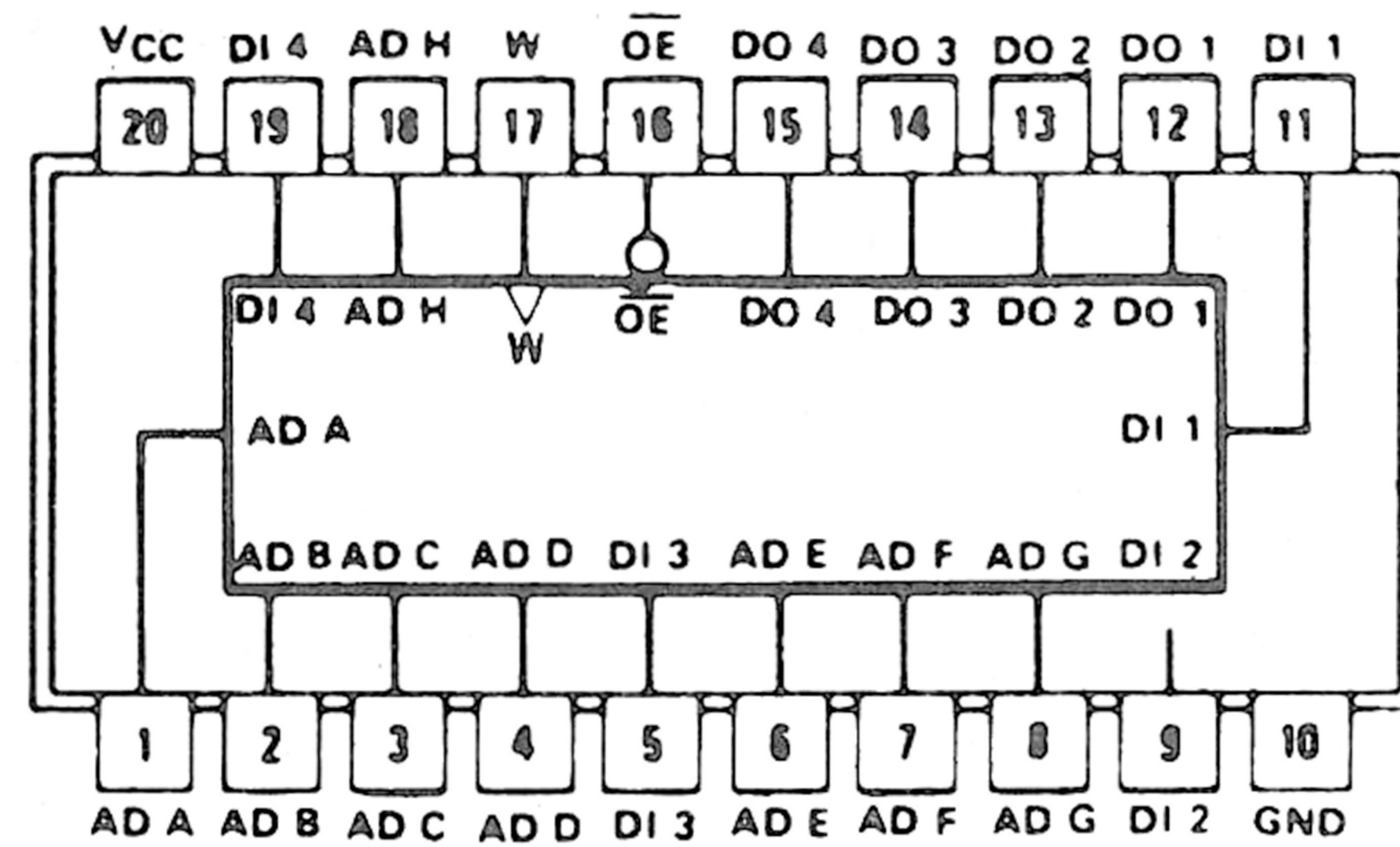


SN74208



208 RAM 256×4
Random-access memories
256 słów 4-bitowych
Wyjścia trzystanowe
Wpis sterowany zboczem
256 4-bit words
3-state outputs
Edge-triggered write control