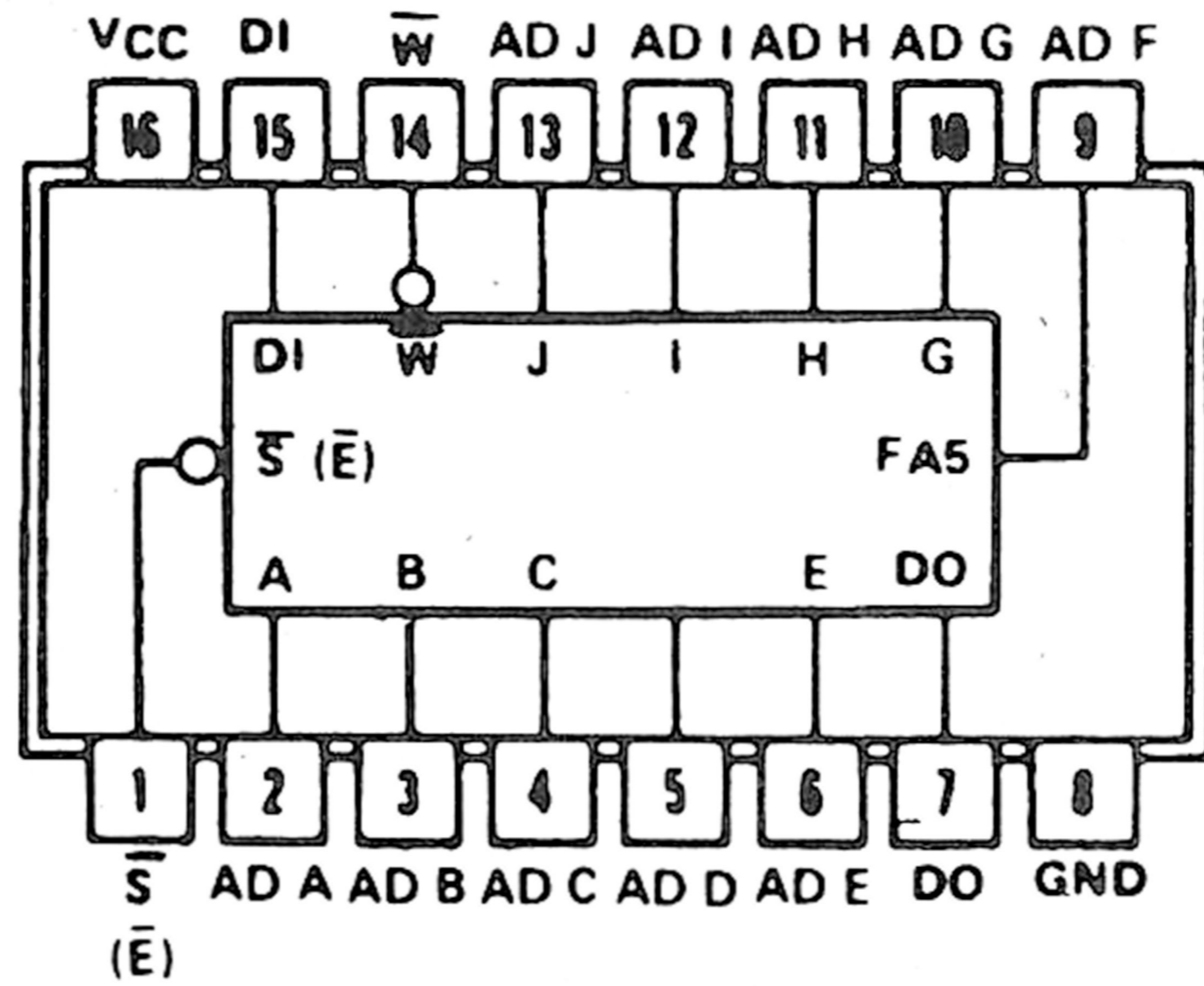


# SN74214

# SN74215



**RAM** 1024 × 1

*Random-access memories*

1024 słów 1-bitowych

Wyjście trzystanowe

*1024 1-bit words*

*3-state output*

**214** Wybór układu ( $\bar{S}$ ) upraszcza rozbudowę systemu

*Chip select ( $\bar{S}$ ) simplifies expansion*

**215** Zezwolenie na pracę ( $\bar{E}$ ) upraszcza rozbudowę układu oraz sterowanie zmniejszeniem poboru mocy

*Chip enable ( $\bar{E}$ ) simplifies expansion and controls power down*