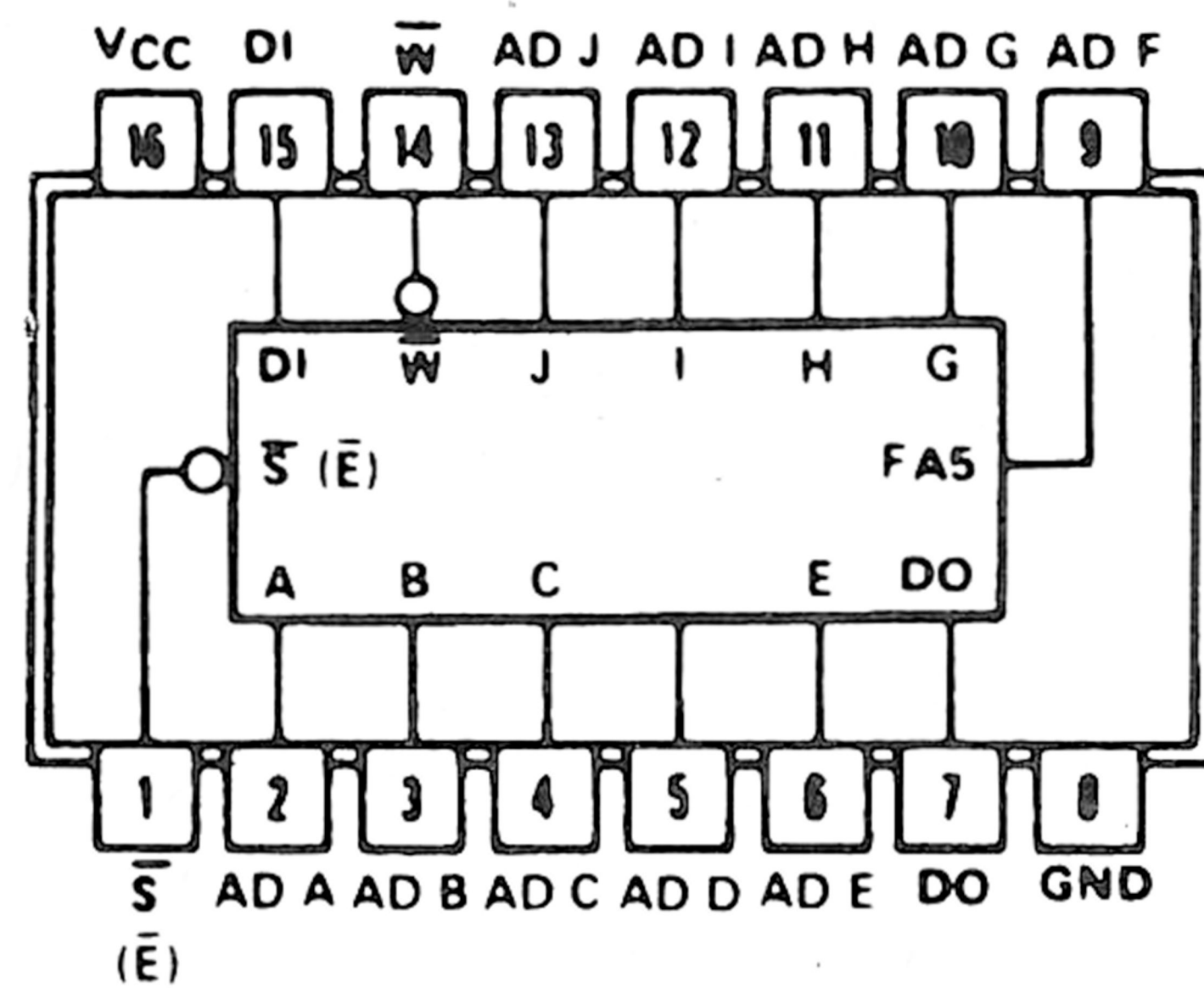


SN74314

SN74315



RAM 1024 bitów

1024-bit random-access memories

1024 słowa 1-bitowe

Wyjście z otwartym kolektorem

1024 1-bit words

Open-collector output

314 Wybór układu (\bar{S}) upraszcza rozbudowę systemu

Chip select (\bar{S}) simplifies expansion

315 Zezwolenie na pracę (\bar{E}) upraszcza rozbudowę układu oraz sterowanie

Chip enable (\bar{E}) simplifies expansion and controls power down