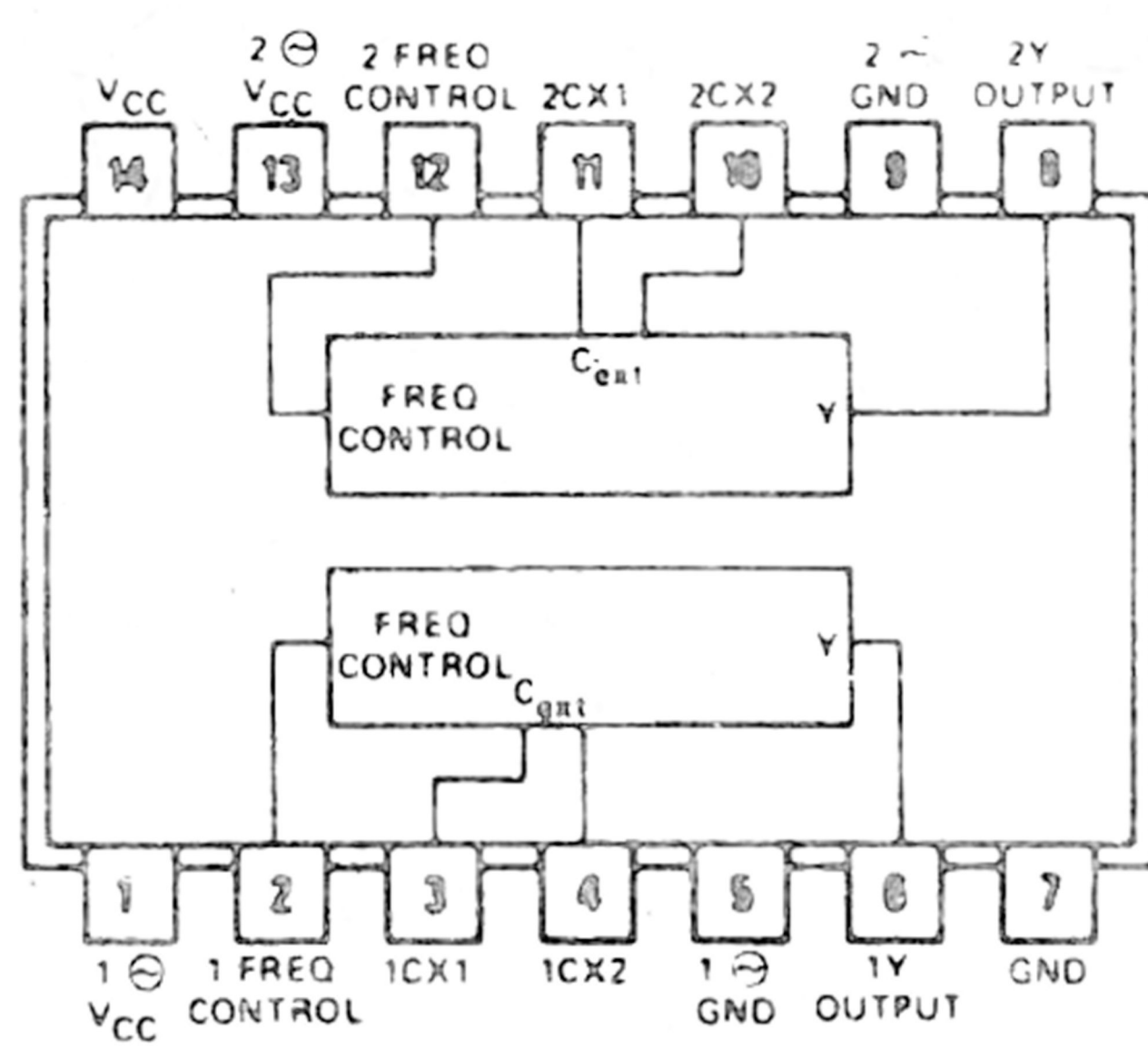


SN74327



327 Dwa generatory przestrajane napięciowo
Dual voltage-controlled oscillators
Wyjście jednofazowe
One-phase output