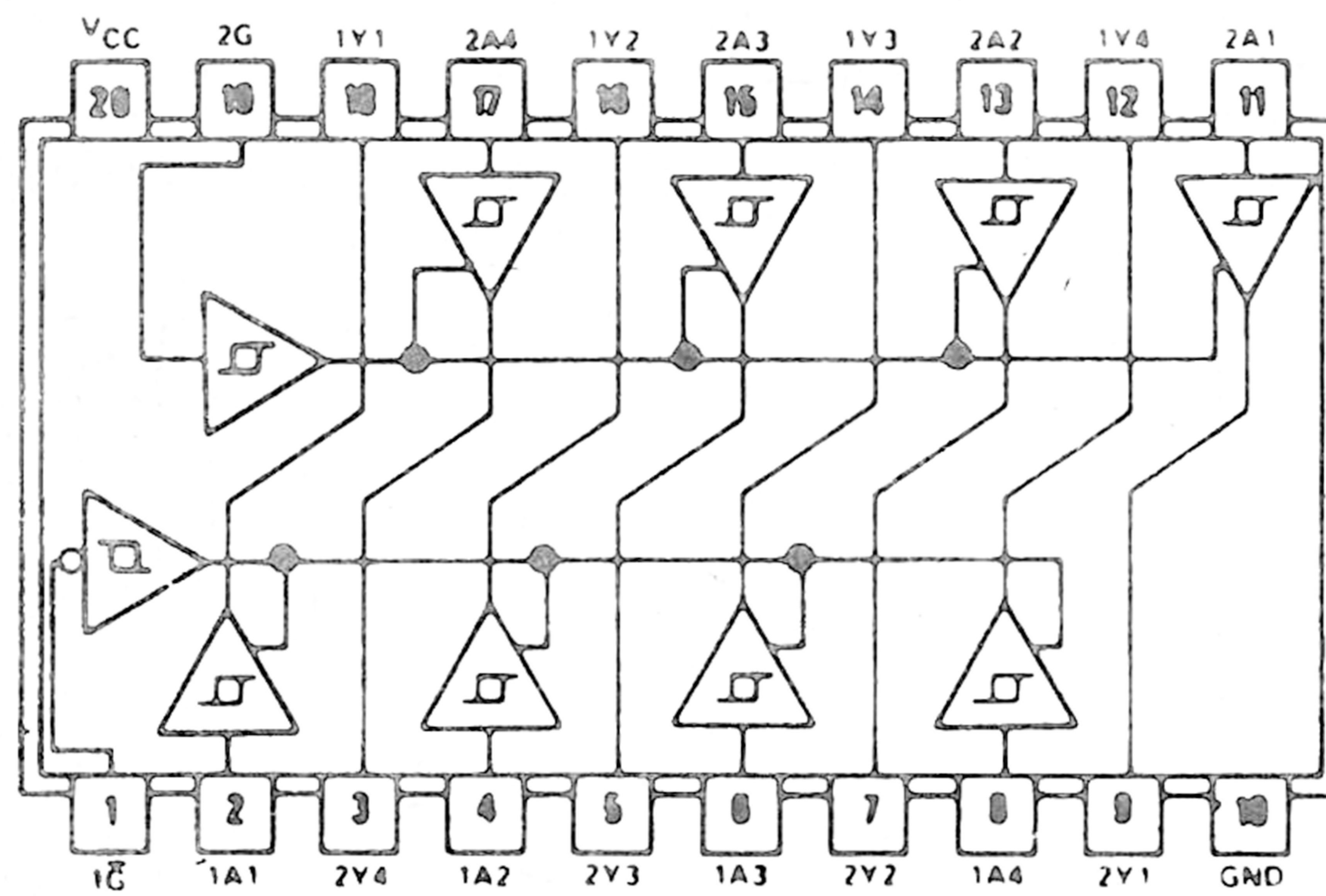


# SN74341



341 8 buforów/drajwerów linii  
*Octal buffers/line drivers*  
Wyjścia tranzystorowe proste  
*3-state noninverted outputs*