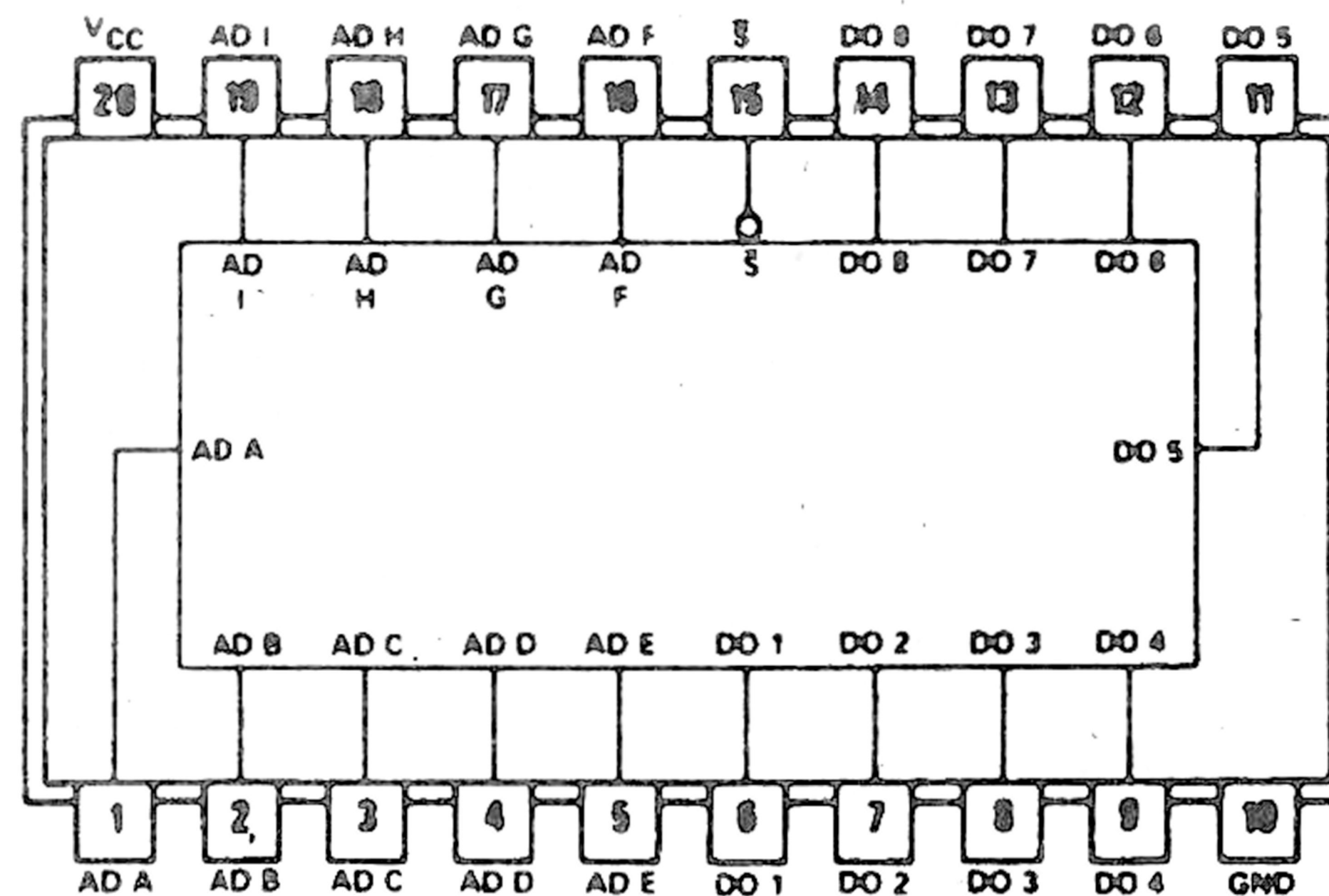


SN74472

SN74473



PROM

Programmable read-only memories

472 Wyjścia trzystanowe

3-state outputs

473 Wyjścia z otwartym kolektorem

Open collector outputs