

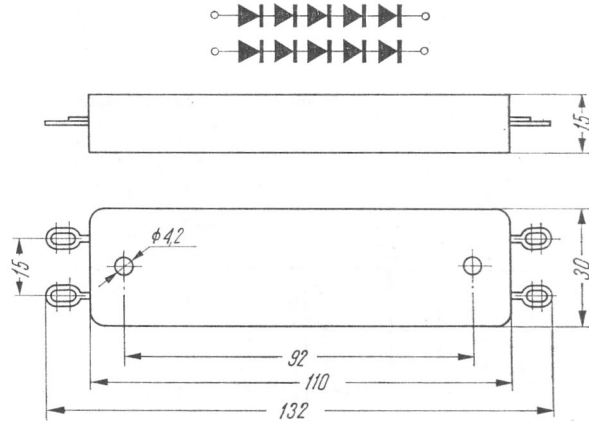
Д1010

Typ: stos prostowniczy

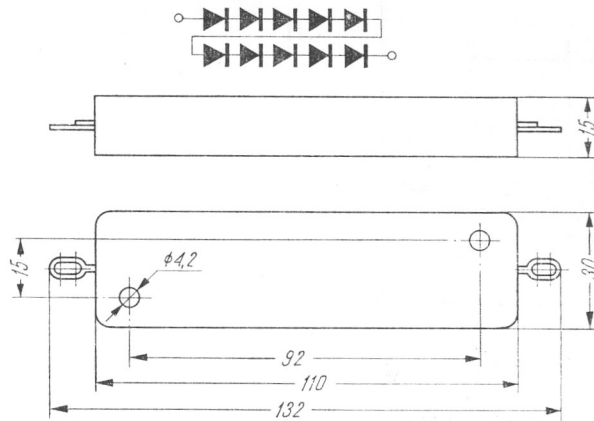
Firma: ZSRR

Wykonanie: półprzewodnikowy krzemowy stos prostowniczy

Zastosowanie: urządzenia nadawcze, pomiarowe i radiolokacyjne tranzystorowe odbiorniki telewizyjne



Rys. 2-265. Д1010



Rys. 2-266. Д1010А

Wartości charakterystyczne¹⁾

	Д1010	Д1010А		
U_F	8	5	V	przy $I_0 = I_{0 \max}$
I_R	100	100	μA	przy $U_R = U_{R \max}$

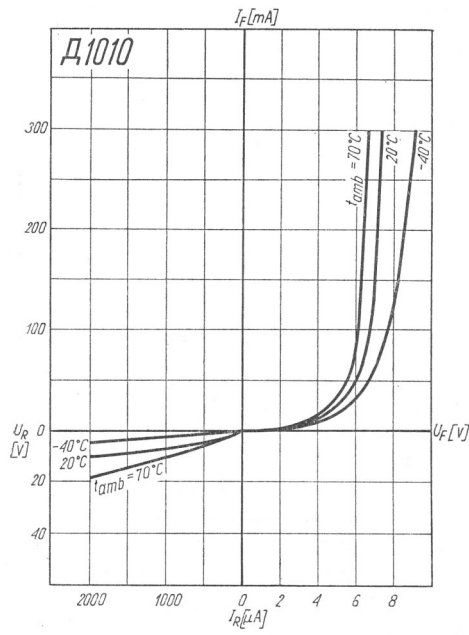
Wartości graniczne²⁾

$U_{R \max}^{3)}$	2000	2×1000	V
$I_{0 \max}$	300	2×300	mA

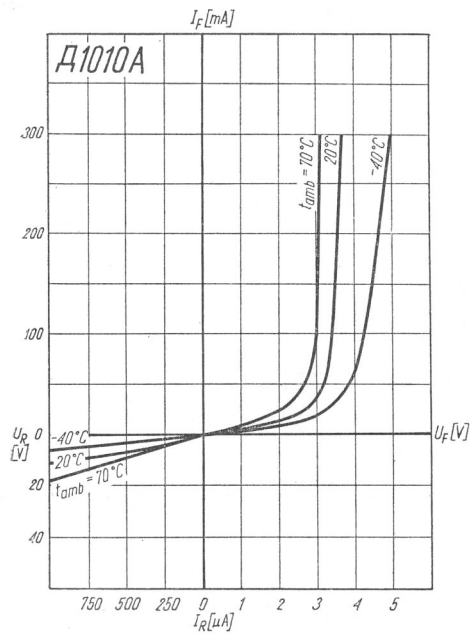
¹⁾ $t_{amb} = 20 (\pm 5^\circ\text{C})$

²⁾ $t_{amb} = -40 \div 70^\circ\text{C}$

³⁾ układ prostownika półokresowego z obciążeniem oporowym przy $f = 50 \text{ Hz}$



Rys. 2-267. Charakterystyki prądowo-napięciowe



Rys. 2-268. Charakterystyki prądowo-napięciowe