

TRIODA

3L2T

Tungram

Wzmacniacz w. cz.

Wartości charakterystyczne

U_z	$12,6 \pm 5\%$	V
I_z	29	A
$I_z \text{ wt}$	175	A
S_a	12 ¹⁾	mA/V
K_a	30 ¹⁾	
ϱ_a	2500 ¹⁾	Ω

Pojemności

$C_{a/s}$	22	pF
$C_{s/k}$	15	pF
$C_{a/k}$	1	pF

¹⁾ $U_a = 4 \text{ kV}$, $I_a = 0,75 \text{ A}$

Wartości graniczne

$U_a \text{ max}$	6	kV
$I_a \text{ max}$	2	A
$I_k \text{ max}$	10 ¹⁾	A
$P_a \text{ max}$	3	kW
$P_s \text{ max}$	100	W
$f \text{ max}$	220	MHz

¹⁾ $U_a = U_s = 500 \text{ V}$

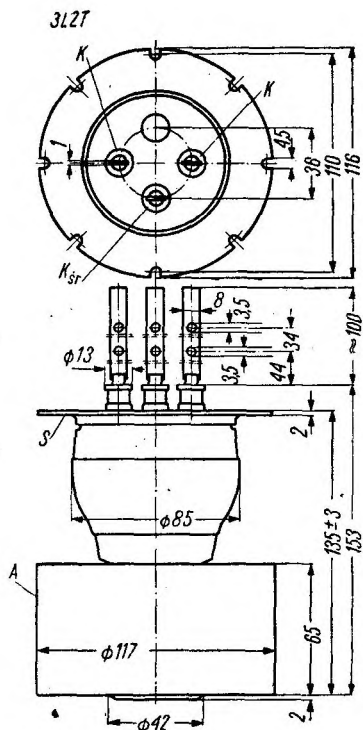
Dane mechaniczne

Wykonanie: szklane, katoda wolframowa, torowana.

Chłodzenie: powietrzem, 5,4 m³/min, 30 mm (H₂O),

$t^\circ \text{ lampy max} = 180^\circ \text{C}$

Ustawienie: pionowo, anoda na dole.



Typy podobne: BTL 3-1 — Brown Boveri, 7 C 24 — RCA

