

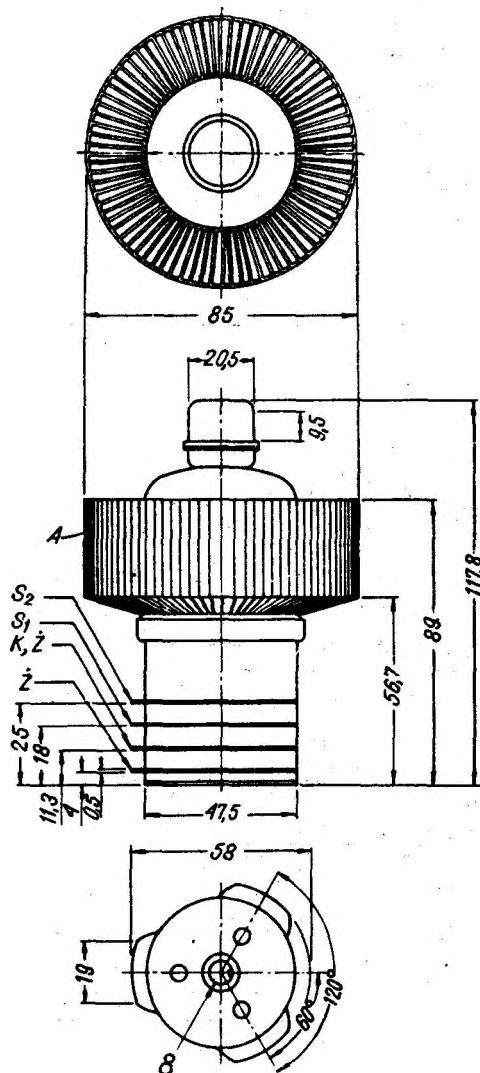
TETRODA

4 CX 1000 A

Eimac

Wzmacniacz liniowy w. cz. i m. cz., modulator

4CX1000A



Wartości charakterystyczne

U_z	6	V
I_z	12,5	A
K_a	5	
t_z	5	min

Pojemności

Układ o podstawie siatkowej

$C_{s/k}$	35	pF
$C_{a/k}$	12	pF
$C_{s/a}$	0,005	pF

Układ o podstawie anodowej

$C_{s/k}$	85	pF
$C_{a/k}$	12	pF
$C_{s/a}$	0,02	pF

Wartości graniczne

$U_a \text{ max}$	3000	V
$U_{s2} \text{ max}$	350	V
$I_a \text{ max}$	1	A
$P_a \text{ max}$	1000	W
$P_{s2} \text{ max}$	12	W
$f \text{ max}$	400	MHz

Dane mechaniczne

Wykonanie: obudowa metalowo-ceramiczna, katoda tlenkowa, pośrednio żarzona, współosiowe wyprowadzenie elektrod.

Chłodzenie: powietrzem 1 m³/min

$$t_{\text{wej max}}^{\circ} = 20^{\circ}\text{C}$$

$$t_{\text{złącz max}}^{\circ} = 200^{\circ}\text{C}$$

$$t_{\text{anody max}}^{\circ} = 250^{\circ}\text{C}$$

Ustawienie: pionowo, anoda na górze lub na dole.

Ciężar: netto 0,76 kg

brutto 1,36 kg

Typy podobne: 4 CX 100 A — EEV, RS 4791 — Telefunken

Jednostkowy liniowy wzmacniacz w. cz. z tłumioną falą nośną. Klasa AB1

Wartości graniczne			Wartości robocze (dla 1 lampy)				
U_a max	3000	V	U_a	2000	2500	3000	V
U_{s2} max	350	V	U_{s2} max	325	325	325	V
I_{a0} max	1	A	U_{s1}	-55	-55	-55	V
P_a max	1000	W	I_{a0}	250	250	250	mA
P_{s2} max	12	W	I_a	1	1	0,9	A
P_{s1} max	0	W	I_{s20}	-2	-2	-2	mA
			I_{s2}	30	30	30	mA
			U_{s1} szczyt	55	55	55	V
			P_{wzb}	0	0	0	W
			P_{wyj}	1080	1460	1680	W

Wzmacniacz w. cz. Klasa AB1. Modulator

Wartości graniczne (dla 1 lampy)			Wartości robocze (dla 2 lamp)				
U_a max	3000	V	U_a	2000	2500	3000	V
U_{s2} max	350	V	U_{s2}	325	325	325	V
I_{a0} max	1	A	U_{s1}	-55	-55	-55	V
P_a max	1000	W	I_{a0}	500	500	500	mA
P_{s2} max	12	W	I_a	2	2	1,8	A
P_{s1} max	0	W	I_{s20}	-4	-4	-4	mA
			I_{s2}	60	60	60	mA
			R_a/a	2800	3100	3850	Ω
			U_{s1} szczyt	55	55	55	V
			P_{wyj}	2160	2920	3360	W

