

# TRIODA

# ACT 25

Marconi

Wzmacniacz i generator w. cz.

## Wartości charakterystyczne

$U_z$	13,5	V
$I_z$	2,8	A
$I_s$	250	mA
$S_a$	35 <sup>1)</sup>	mA/V
$S_o$	70 <sup>2)</sup>	mA/V
$K_a$	75	

<sup>1)</sup>  $U_a = 1$  kV,  $I_a = 250$  mA

<sup>2)</sup> Przy  $1/2 I_k$  szcz

## Pojemności

$C_{o/s}$	13	pF
$C_{a/k}$	0,4	pF
$C_{s/k}$	22	pF

## Wartości graniczne

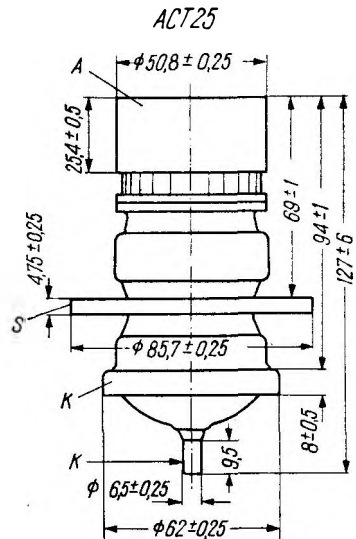
$U_a$ max	1000	V
$I_k$ szcz max	5	A
$P_a$ max	400	W
$f$ max	1000	MHz

## Dane mechaniczne

**Chłodzenie:** anoda — powietrzem  
8,5 m<sup>3</sup>/min, 65 mm (H<sub>2</sub>O),  
siatka — powietrzem  
1,5 m<sup>3</sup>/min.

**Ustawienie:** pionowo lub poziomo.

**Ciężar:** netto 590 G



Typy podobne:

