

# TRIODA

# ГМ-1А

## ZSRR

Wzmacniacz m. cz., modulator

### Wartości charakterystyczne

$U_z$	$10,5 \pm 0,3$ V	V
$I_z$	$195 \pm 15$	A
$U_a$	6	kV
$I_k$	100 <sup>1)</sup>	A
$S_a$	$27 \pm 5$ <sup>2)</sup>	mA/V
$K_a$	$4,2 \pm 0,8$ <sup>3)</sup>	
$t_t$	750	godz

<sup>1)</sup> Przy  $U_a = U_s = 2,5$  kV

<sup>2)</sup> Przy  $U_a = 3$  kV i  $I_a = 6 \div 10$  A

<sup>3)</sup> Przy  $I_a = 6$  A i  $U_a = 3 \div 5$  kV

### Wartości graniczne

$I_z$ w l max	285	A
$U_a$ max	6	kV
$P_a$ max	30	kW

### Dane mechaniczne

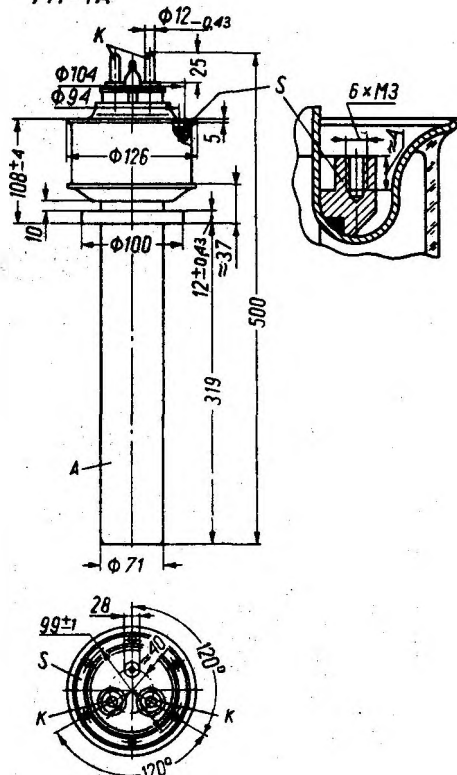
**Wykonanie:** szklane, katoda wolframowa, torowana, bezpośrednio żarzona.

**Chłodzenie:** anoda — wodą 60 l/min, wyprowadzenia — powietrzem 40 m<sup>3</sup>/godz.

**Ustawienie:** pionowo, anoda na dole.

**Ciężar:** netto 5 kg

ГМ-1А



### Wartości robocze

#### Układ wtórnika katodowego

$U_a$	6	6	5,5	5	kV
$U_s$	-1,5	-1,5	-1,3	-1,15	kV
$I_{a0}$	0,5	0,5	0,5	0,5	A
$I_a$	7	5	6	5,5	A
$U_{wej}$	2,65	3,95	2,35	2,1	kV
$U_{s/k}$	1,45	1,45	1,25	1,1	kV
$U_{k/m}$	1,2	2,5	1,1	1	kV
$P_{wej}$	42	30	33	27,5	kW
$P_a$	36 <sup>1)</sup>	20	28	23	kW

<sup>1)</sup> Dopuszczalna moc w czasie jednej minuty

Typy podobne:

