

ГМ-3А

МОДУЛЯТОРНЫЙ ТРИОД TRIODE

Генераторный модуляторный триод ГМ-3А предназначен для работы в низкочастотных схемах неискаженного усиления с катодной связью в радиотехнических устройствах.

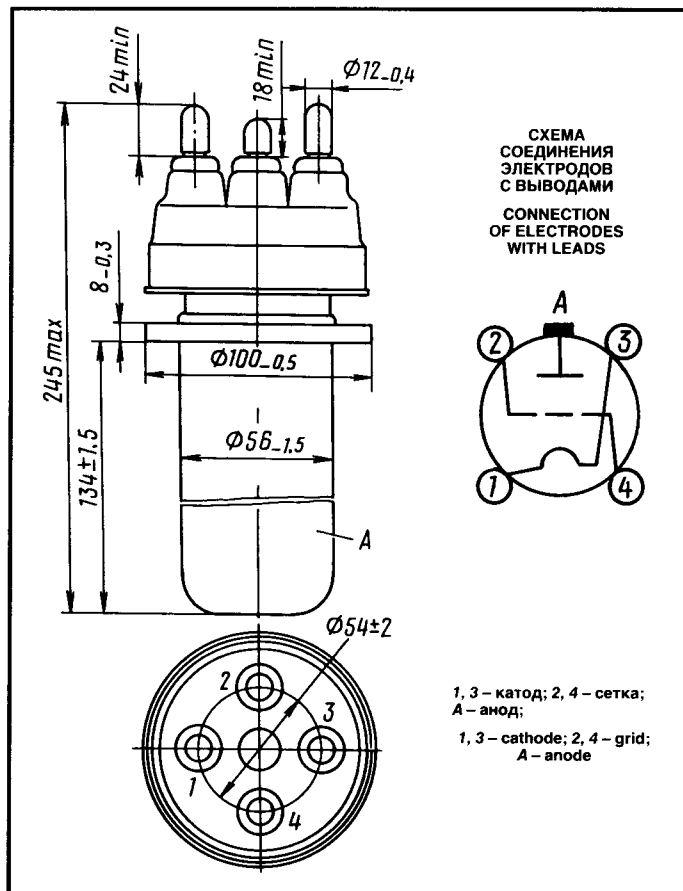
ОБЩИЕ СВЕДЕНИЯ

Катод – вольфрамовый торированный карбидированный прямого накала.
 Оформление – металлоглазное.
 Охлаждение – принудительное; анода – водяное; ножки – воздушное.
 Высота не более 240 мм.
 Диаметр не более 100 мм.
 Масса не более 2 кг.

The ГМ-3А triode is used in low-frequency no-distortion cathode-coupled amplifier circuits in electronic equipment.

GENERAL

Cathode: directly heated, carbonized thoriated tungsten.
 Envelope: glass-to-metal.
 Cooling: forced (water for anode, air for stem).
 Height: at most 240 mm.
 Diameter: at most 100 mm.
 Mass: at most 2 kg.



ДОПУСТИМЫЕ ВОЗДЕЙСТВУЮЩИЕ ФАКТОРЫ ПРИ ЭКСПЛУАТАЦИИ

Температура окружающей среды, °C -10 – +55
 Относительная влажность воздуха
 при температуре до +25 °C, % 80

OPERATING ENVIRONMENTAL CONDITIONS

Ambient temperature, °C -10 to +55
 Relative humidity at up to +25 °C, % 80

ОСНОВНЫЕ ТЕХНИЧЕСКИЕ ДАННЫЕ Электрические параметры

Напряжение накала, В 6,3
 Ток накала, А 140–160
 Крутизна характеристики, мА/В 17–27
 Коэффициент усиления 7–11
 Нулевой ток анода, А:
 при напряжении анода 1,5 кВ 2,4–3,6
 при напряжении анода в импульсе
 3 кВ 6–10
 Напряжение отсечки (при напряжении
 анода 4,5 кВ, токе анода 0,5 А), В,
 не более 600
 Межэлектродные емкости, пФ, не более:
 входная 36
 выходная 6
 проходная 36

BASIC DATA Electrical Parameters

Filament voltage, V 6.3
 Filament current, A 140–160
 Mutual conductance, mA/V 17–27
 Gain coefficient 7–11
 Anode current at zero grid voltage, A:
 at anode voltage 1.5 kV 2.4–3.6
 at peak anode voltage 3 kV 6–10
 Cutoff voltage (at anode voltage 4.5 kV,
 anode current 0.5 A), V, at most 600
 Interelectrode capacitance, pF:
 input, at most 36
 output, at most 6
 transfer, at most 36

МОДУЛЯТОРНЫЙ ТРИОД TRIODE

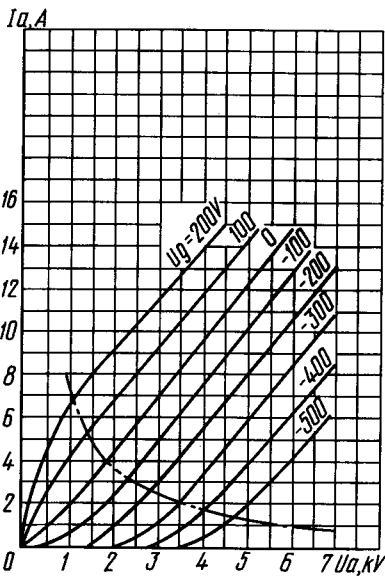
ГМ-3А

Максимальные предельно допустимые эксплуатационные данные

Напряжение накала, В	6-6.6
Напряжение анода, кВ	6
Рассеиваемая мощность, Вт:	
анодом	$7.5 \cdot 10^3$
сеткой	300
Температура оболочки, ножки и спаев, °C	150

Limit Operating Values

Filament voltage, V	6-6.6
Anode voltage, kV	6
Dissipation, W:	
anode	$7.5 \cdot 10^3$
grid	300
Temperature at envelope, stem and seals, °C	150



Усредненные анодные характеристики:
 $U_f = 6.3 \text{ В}$;
 — — — наибольшая мощность, рассеиваемая анодом ($P_{a \text{ max}}$)
 Averaged Anode Characteristic Curves: $U_f = 6.3 \text{ V}$;
 — — — $P_{a \text{ max}}$

Усредненные характеристики: $U_f = 6.3 \text{ В}$;
 — — — анодно-сеточные;
 — — — сеточные
 Averaged Characteristic Curves: $U_f = 6.3 \text{ V}$;
 — — — anode-grid;
 — — — grid

