

TETRODA

ГC-3Б

ZSRR

Wzmacniacz i generator w. cz.

Wartości charakterystyczne

U_z	115 ± 6	V
I_z	$0,865 \pm 0,085$	A
$I_z \text{ wI}$	1,4	A
t_z	3	min
U_a	2	kV
U_{s2}	500	V
P_{wyj}	> 1,5	kW
S_a	40 ± 10	mA/V
K_a	$10,5 \pm 2,5^1)$	
t_t	500	godz

Pojemności

$C_{s1/k}$	30 ± 5	pF
$C_{s1/k}$	0,3	pF
$C_{s2/a}$	18 ± 3	pF
$C_{a/k}$	0,07	pF
$C_{s1/s2}$	60	pF

¹⁾ $I_a = 1 \text{ A}$

Wartości graniczne

$U_a \text{ max}$	2,1	kV
$U_{s2} \text{ max}$	500	V
$I_a \text{ max}$	1,6	A
$I_{s1} \text{ max}$	0,2	A
$I_{s2} \text{ max}$	20	mA
$P_a \text{ max}$	2	kW
$P_{s1} \text{ max}$	45	W
$P_{s2} \text{ max}$	60	W
f_{max}	1000	MHz

Dane mechaniczne

Wykonanie: obudowa metalowo-ceramiczna, katoda tlenkowa, pośrednio żarzona, współosiowo wyprowadzenie elektrod.

Chłodzenie:

anoda — powietrzem $180 \text{ m}^3/\text{godz}$
wyprowadzenia — powietrzem $60 \text{ m}^3/\text{godz}$

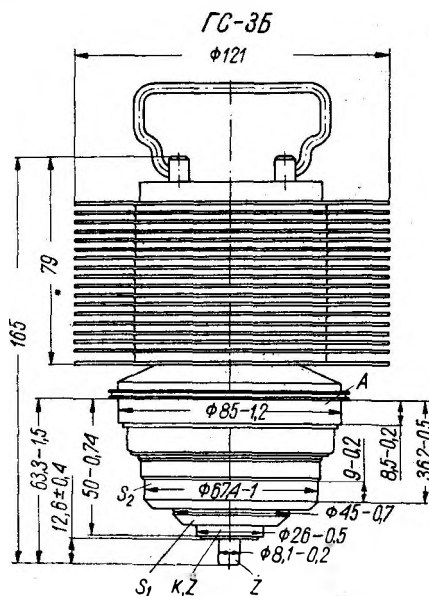
$t^{\circ} \text{ anody max} = 180^{\circ}\text{C}$

$t^{\circ} \text{ siatek max} = 120^{\circ}\text{C}$

$t^{\circ} \text{ katody max} = 90^{\circ}\text{C}$

Ustawienie: dowolne.

Ciężar: netto $3,5 \text{ kG}$



Wartości robocze

Wzmacniacz w. cz. Klasa C. Telegrafia

f	500	500	MHz	I_{s2}	0	0	A
U_a	1800	2000	V	P_{wzb}	160	250	W
U_{s2}	500	500	V	P_{wej}	2,88	3,2	kW
I_a	1,6	1,6	A	P_a	1,88	1,8	kW
I_{s1}	0,1	0,1	A	P_{wyj}	$1,3 \div 1,4$	$1,6 \div 1,8$	kW

Typy podobne:

