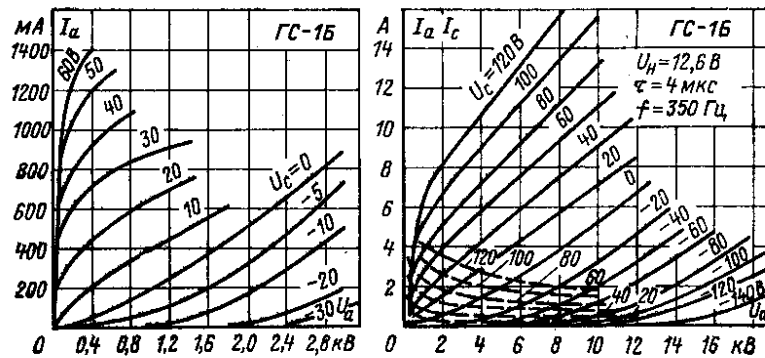
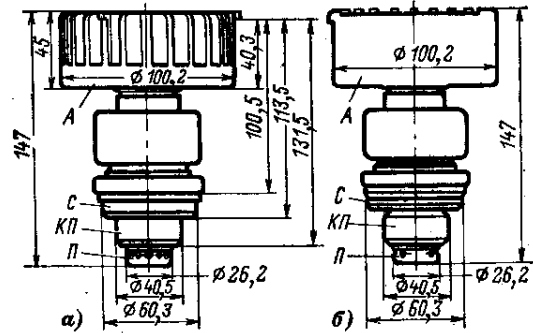


# ГС-1Б, ГС-1Б-1

Генераторный триод для усиления и генерирования высокочастотных колебаний в дециметровом диапазоне.

Оформление — металлокерамическое, с цилиндрическими выводами катода, сетки и подогревателя. Охлаждение — воздушное принудительное. Масса 1,5 кг.



Анодные характеристики ламп ГС-1Б, ГС-1Б-1.

Импульсные характеристики ламп ГС-1Б, ГС-1Б-1 (сплошной линией показаны выходные характеристики, пунктиром — сеточно-анодные характеристики).

## Основные параметры

при  $U_n = 12,6 \text{ В}$ ,  $U_a = 2 \text{ кВ}$  и  $i_a = 250 \text{ мА}$

Ток накала .....	$3,2 \pm 0,3 \text{ А}$
Ток сетки обратный (при $U_c = -40 \text{ В}$ ).....	$< 50 \text{ мкА}$
Напряжение в рабочей точке отрицательное ....	$9 \pm 3 \text{ В}$
Крутизна характеристики .....	$30 \pm 5 \text{ мА/В}$
Проницаемость .....	$1 \pm 0,2^{\wedge}$
Колебательная мощность:	
при $\wedge = 60 \text{ см}$ .....	$> 360 \text{ Вт}$
при $l = 30 \text{ см}$ .....	$> 180 \text{ Вт}$
Время готовности.....	$< 90 \text{ с}$
Междуэлектродные емкости:	
входная .....	$21,5 \pm 2,5 (23,5 \pm 2,5) \text{ пФ}$
выходная .....	$< 0,12 \text{ пФ}$
проходная .....	$4,5 \pm 0,7 \text{ пФ}$
Долговечность .....	$> 250 \text{ ч}$
Критерий долговечности: колебательная мощность	$> 300 \text{ Вт}$

## Предельные эксплуатационные данные

Напряжение накала .....	$11,9 - 13,3 \text{ В}$
Напряжение анода (постоянное значение) . . . . .	$3 \text{ кВ}$
Напряжение анода (мгновенное значение) . . . . .	$6 \text{ кВ}$
Напряжение сетки (мгновенное значение) . . . . .	$-400 - +120 \text{ В}$
Ток катода .....	$1,4 \text{ А}$
Мощность, рассеиваемая анодом .....	$1 \text{ кВт}$
Мощность, рассеиваемая сеткой:	
при температуре сеточного цилиндра не более $60^{\circ}\text{C}$ .....	$22 \text{ Вт}$
при температуресеточного цилиндра $100 - 120^{\circ}\text{C}$	$15 \text{ Вт}$
Температура торца анода .....	$200^{\circ}\text{C}$
Температура сеточного вывода .....	$120^{\circ}\text{C}$
Температура вывода катода .....	$120^{\circ}\text{C}$
Температура внешних керамических частей лампы	$250^{\circ}\text{C}$
Интервал рабочих температур окружающей среды	$\text{От } +50 \text{ до } -60^{\circ}\text{C}$

• Для ГС-1Б-1.