

TRIODA

RD 150 YB

Tesla

Wzmacniacz w. cz., modulator

Wartości charakterystyczne

U_z	31,5 ÷ 34	V
I_z	440 ÷ 470	A
I_k	100	A
K_a	40 ÷ 48	
ρ_a	800 ÷ 1200	Ω

Wartości graniczne

$U_a \max$	20 ¹⁾	kV
$I_a \max$	20	A
$P_a \max$	150	kW
f_{\max}	24 ²⁾	MHz

- 1) Przy 3 MHz
2) $U_a = 11$ kV

Pojemności

$C_{a/s}$	55	pF
$C_{s/k}$	106	pF
$C_{a/k}$	6	pF

Dane mechaniczne

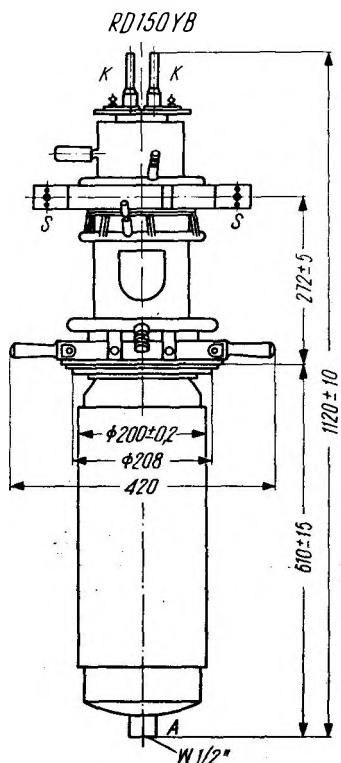
Wykonanie: szklane, katoda wolframowa, bezpośrednio żarzona.

Chłodzenie: anoda — wodą, 150 l/min, przy 1,5 atm.,
bańka — powietrzem 6 m³/min, 160 mm (H₂O).

Ustawienie: pionowo, anoda na dole.

Ciężar: netto 33,5 kG
brutto 63,0 kG

Wymiary opakowania:
640 × 640 × 1600 mm



Typy podobne: 3 V 160 Z — Tungfram, CAT 17 C — Marconi, RS 300 —
Telefunken

