

# TETRODA

# RE 041 XL

Tesla

Wzmacniacz w. cz., generator

### Wartości charakterystyczne

$U_z$	12,6	V
$I_z$	3,3 ÷ 4	A
$t_z$	60	sek
$U_a$	1000	V
$U_{s2}$	500	V
$I_a$	500	mA
$S_a$	28	mA/V
$K_a$	19	
$f$	250	MHz
$2\Delta f$	8	MHz

### Pojemności

$C_{s/k}$	68	pF
$C_{a/k}$	8,5	pF
$C_{a/s}$	0,12	pF

### Wartości graniczne

$U_a \text{ max}$	4000	V
$P_a \text{ max}$	500	W
$U_{s2} \text{ max}$	600	V
$P_{s2} \text{ max}$	20	W
$P_{s1} \text{ max}$	5	W
$f_{\text{max}}$	250	MHz

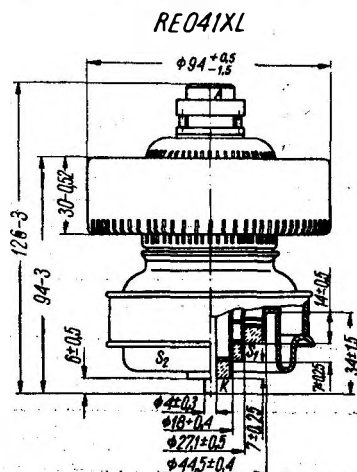
### Dane mechaniczne

**Wykonanie:** szklane, katoda tlenkowa, pośrednio żarzona, współosiowe wyprowadzenie elektrod.

**Chłodzenie:** powietrzem 40 m<sup>3</sup>/godz

$t^{\circ} \text{barłki max} \approx 150^{\circ}\text{C}$

**Ustawienie:** pionowo, anoda na górze.



Typy podobne:

