

# TS 50/18

Moc pozorna znamionowa: 50VA

Częstotliwość znamionowa: 50Hz

Liczba faz: 1

Napięcie znamionowe pierwotne: 110V, 220V

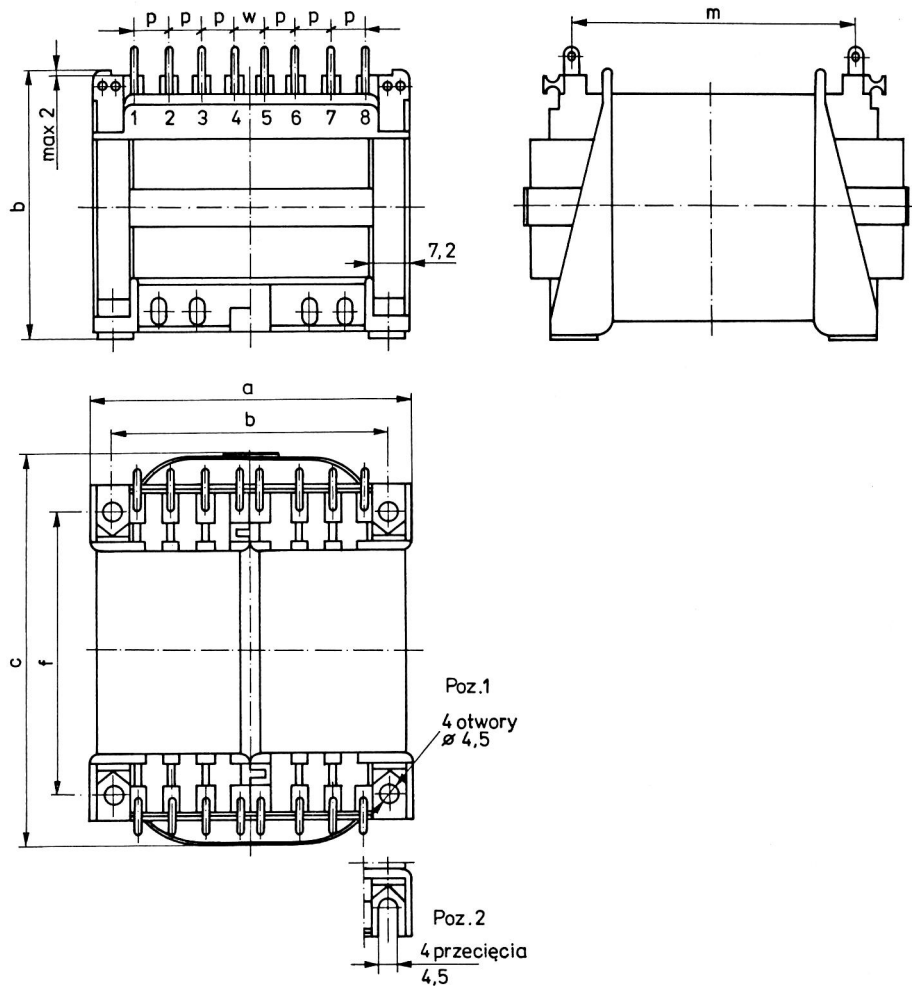
Napięcie i prąd obciążenia uzwojenia wtórnego:

U1: 17,5V; 0,7A

U2: 17,5V; 0,7A

Typ rdzenia: D-2372-024-01

Wymiary gabarytowe: 67x87x52



Poz.	Rdzeń	Moc [VA]	Masa ok. [kg]	Nominalne wymiary [mm]								Maks. liczba koń- cówek	Rodzaje końcówek rys. 3-8-6-20
				a	b	c	d	f	m	p	w		
1	D-2372-008-02	20 ÷ 30	0,6	60	49	74	50	50	52,5	6,25	4,4	16	C; D
2	D-2372-024-01	40 ÷ 50	0,8	66	51	87	58	62	50	7,5	15	12	C; D