

TS 60/14

Moc pozorna znamionowa: 60VA

Częstotliwość znamionowa: 50Hz

Liczba faz: 1

Napięcie znamionowe pierwotne: 110V, 220V

Napięcie i prąd obciążenia uzwojenia wtórnego:

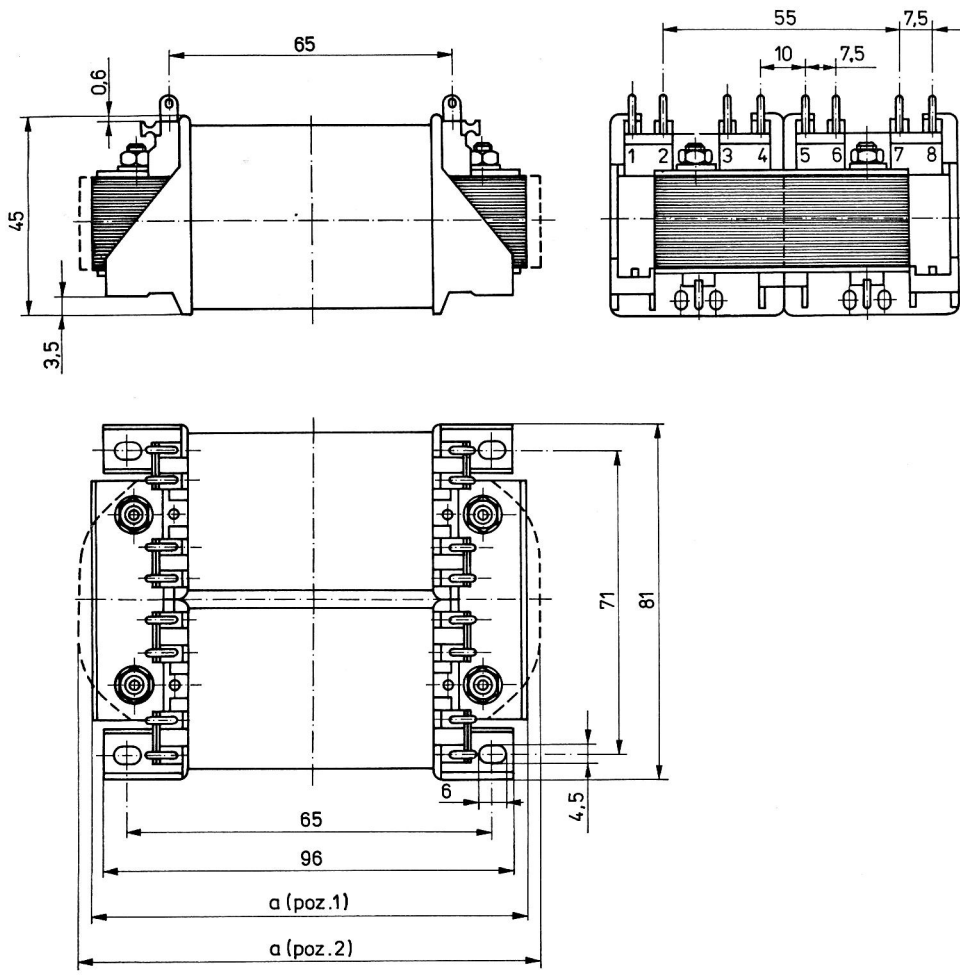
U1: 11,2V; 1,4A

U2: 11,2V; 1,4A

U3: 17,1V; 0,57A

Typ rdzenia: LL-60

Wymiary gabarytowe: 81x100x50



Poz.	Rdzeń	Moc [VA]	Masa ok. [kg]	Nominalne wymiary [mm]	Maks. liczba koń- cówek	Rodzaj końcówek rys. 3-8-6-20	Uwagi
				<i>a</i>			
1	LL60/21	50 ÷ 60	1,0	100	16	C; D	
2	D-2372-025-02	60 ÷ 80	1,0	110	16	C; D	rdzeń zwijany — bez śrub