

TS 80/21

Moc pozorna znamionowa: 80VA

Częstotliwość znamionowa: 50Hz

Liczba faz: 1

Napięcie znamionowe pierwotne: 24V

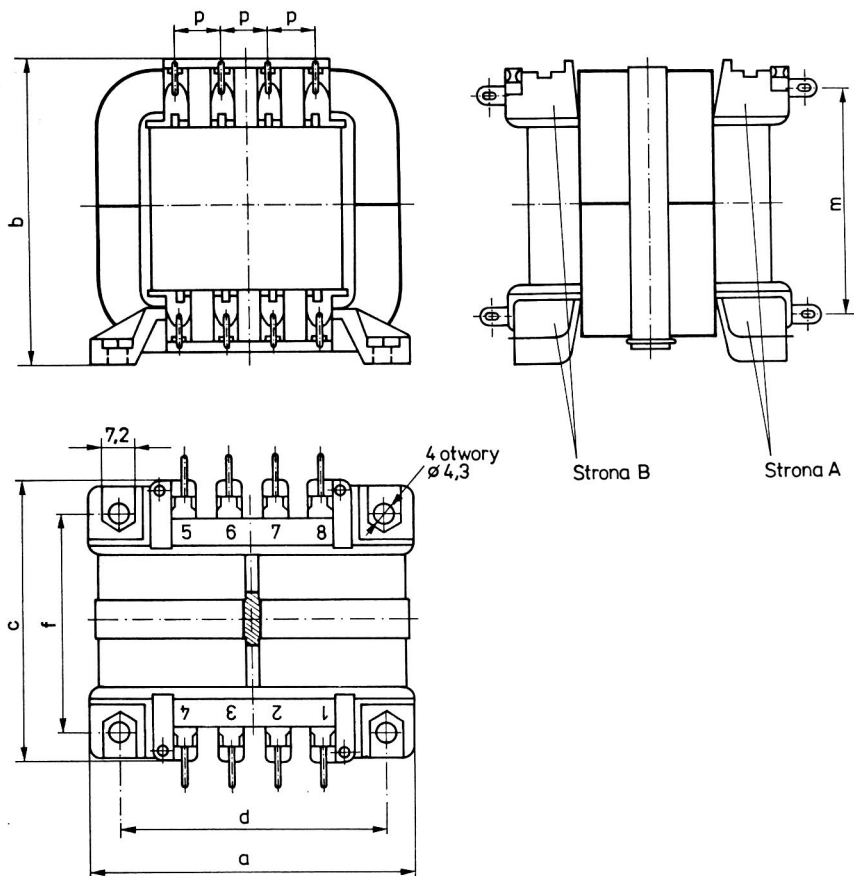
Napięcie i prąd obciążenia uzwojenia wtórnego:

U1: 29,8V; 4A

U2: 22V; 2,9A

Typ rdzenia: D-2372-008

Wymiary gabarytowe: 88x87x80



Poz.	Rdzeń	Moc [VA]	Masa ok. [kg]	Nominalne wymiary [mm]							Maks. liczba koń- cówek	Rodzaje koń- cówek rys. 3-8-6-20	Uwagi
				a	b	c	d	f	m	p			
1	D-2372-006-01	15 ÷ 20	0,5	30	57	52	50	40	41,8	8,75	16	C; D	
2*	D-2372-008-01	80 ÷ 90	1,1	75	75	85	65	53	55	7,5	12	C; D	* końc. tylko od strony „A”, korpus z prze- grodą lub bez przegro- dy