

Rys. 1-450. BF173

Typ tranzystora: tranzystor krzemowy

Firma: TELEFUNKEN

Wykonanie: tranzystor krzemowy epitaksjalno-pla-narny *n-p-n* w.cz., w obudowie metalowej, ciężar max 0,5 G

Zastosowanie: telewizyjne wzmacniacze pośredniej częstotliwości w układzie OE i stopnie wyjściowe

Typy podobne: BF197 (Ph), BF173 (Ses, Ph, Siem, Ates), KF173 (Tes), BF158, BFX60

Wartości charakterystyczne¹⁾

	min	typ	max		
$U_{BE}^{2)}$		740	900	mV	przy $U_{CE} = 10 \text{ V}$, $I_C = 7 \text{ mA}$
$I_B^{2)}$		80	185	μA	przy $U_{CE} = 10 \text{ V}$, $I_C = 7 \text{ mA}$
I_B			1,3	mA	przy $U_{CE} = 2 \text{ V}$, $I_C = 20 \text{ mA}$
f_T		550		MHz	przy $U_{CE} = 10 \text{ V}$, $I_C = 5 \text{ mA}$
$-C_{12e}$		0,23		pF	przy $U_{CE} = 10 \text{ V}$, $I_C = 1 \text{ mA}$, $f = 10,7 \text{ MHz}$
G_p		26		dB	przy $U_{CE} = 16,6 \text{ V}$, $I_C = 7,2 \text{ mA}$, $f = 36,4 \text{ MHz}$
g_{11e}		4,5		mS	} przy $f = 35 \text{ MHz}$, $U_{CE} = 10 \text{ V}$, $I_C = 7 \text{ mA}$
C_{11e}		45		pF	
$ y_{12e} $		55		μS	
φ_{12e}		-94		°	
$ y_{21e} $	115	145		mS	
φ_{21e}		-22		°	
g_{22e}		65		μS	
C_{22e}		2,1		pF	

Wartości graniczne

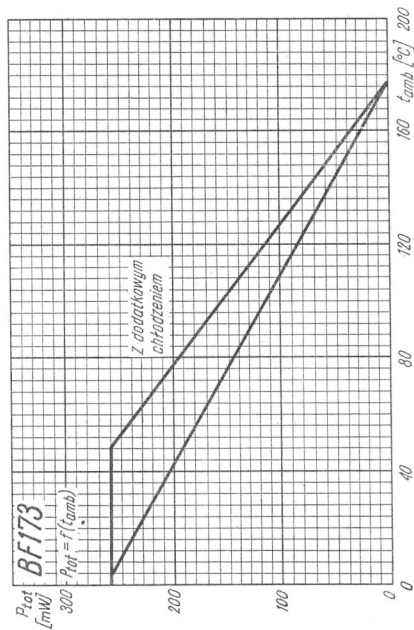
$U_{CB0} \text{ max}$	40	V	$P_{tot} \text{ max}$	260 ³⁾	mW
$U_{CE0} \text{ max}$	25	V	$t_j \text{ max}$	175	°C
$U_{EB0} \text{ max}$	4	V	t_{stg}	-65 ÷ +175	°C
$I_C \text{ max}$	25	mA	$R_{thj-a} \text{ max}$	0,65	°C/mW
$I_B \text{ max}$	2	mA	$R_{thj-c} \text{ max}^{4)}$	0,50	°C/mW

¹⁾ $t_{amb} = 25^\circ\text{C}$

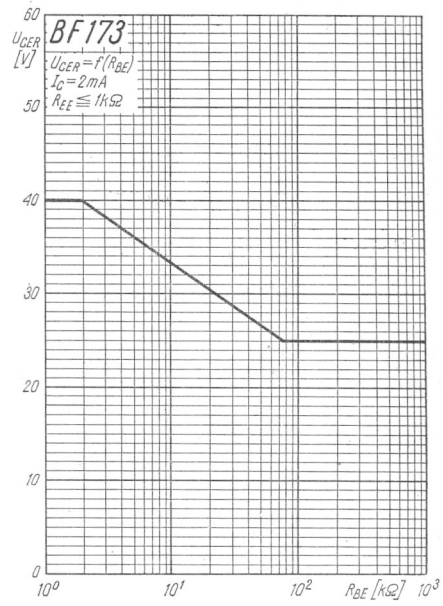
²⁾ pomiar impulsem $t_p = 0,5 \text{ ms}$, $V = 0,01$

³⁾ $t_{amb} \leq 45^\circ\text{C}$

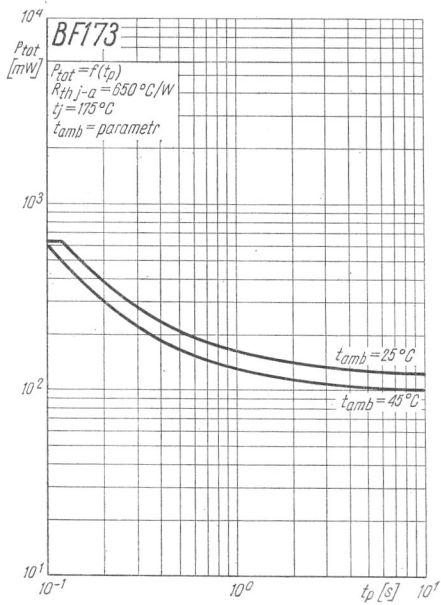
⁴⁾ z uchwytem chłodzącym



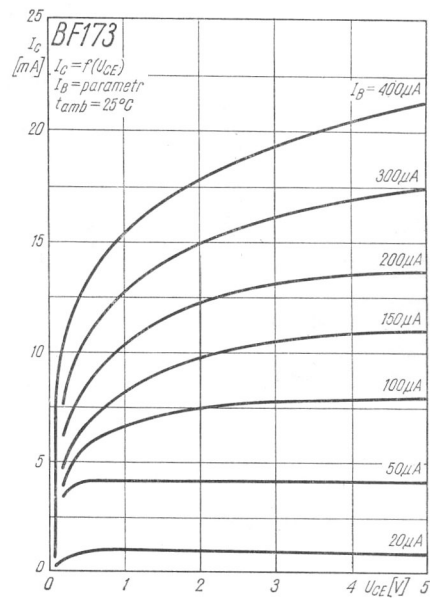
Rys. 1-451. Charakterystyka dopuszczalnej mocy strat w zależności od temperatury otoczenia



Rys. 1-452. Zależność napięcia kolektora od rezystancji R_{BE}



Rys. 1-453. Zależność całkowitej mocy strat od czasu trwania impulsu



Rys. 1-454. Charakterystyki wyjściowe

