

BF257

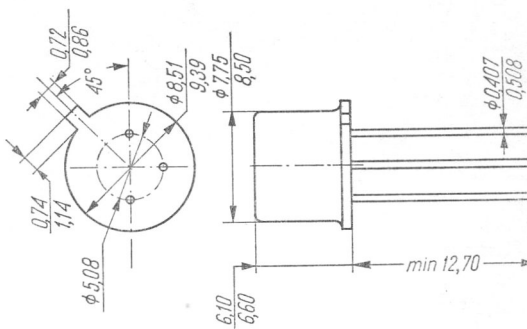
Typ tranzystora: tranzystor krzemowy

Firma: UNITRA-CEMI

Wykonanie: tranzystor krzemowy planarny *n-p-n*, średniej mocy w.cz., w obudowie metalowej TO-39

Zastosowanie: układy wzmacniaczy wizyjnych w odbiornikach telewizji kolorowej

Typy podobne: BF257 (Ses, Ph, Siem, Tel, IIT, Ates), BF292A (SGS)



Rys. 1-543. BF257

Wartości charakterystyczne¹⁾

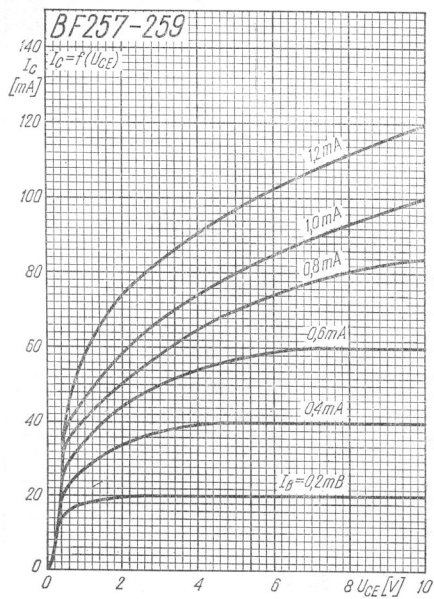
	min	typ	max		
I_{CB0}			50	nA	przy $I_E = 0$, $U_{CB} = 100$ V
h_{21E}	25				przy $I_C = 30$ mA, $U_{CE} = 10$ V
f_T		110		MHz	przy $I_C = 30$ mA, $U_{CE} = 10$ V
C_{22e}		3,5		pF	przy $I_C = 0$, $U_{CE} = 30$ V
C_{12e}		2,5		pF	przy $I_C = 0$, $U_{CE} = 30$ V, $f = 500$ kHz

Wartości graniczne

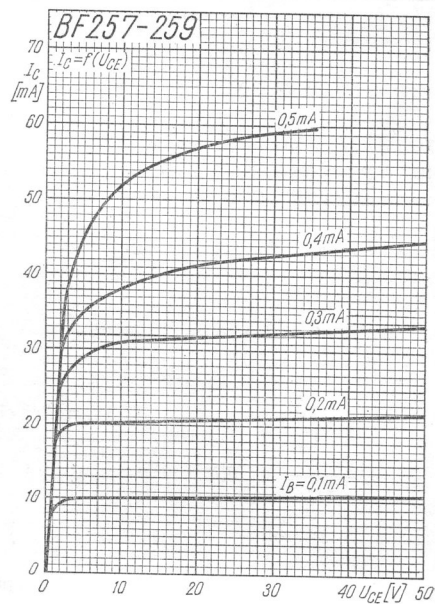
U_{CB0} max	160	V	P_C max	5 ²⁾	W
U_{EB} max	5	V	t_j max	175	°C
U_{CE0} max	160	V	t_{stg} max	+175	°C
I_C max	100	mA			

¹⁾ $t_{amb} = 25^\circ\text{C}$

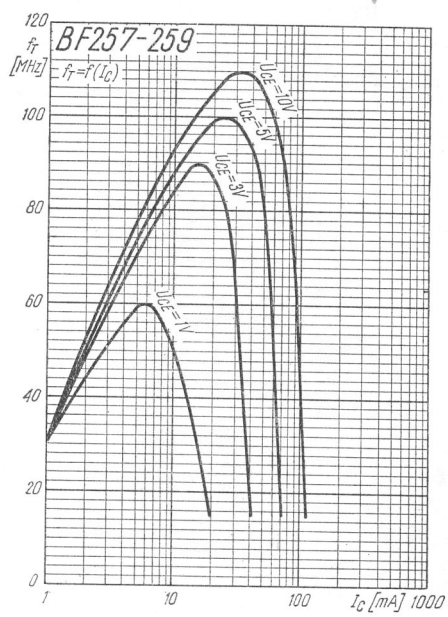
²⁾ $t_{case} = 25^\circ\text{C}$



Rys. 1-544. Charakterystyki wyjściowe



Rys. 1-545. Charakterystyki wyjściowe



Rys. 1-546. Zależność częstotliwości granicznej od prądu kolektora