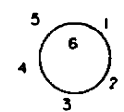
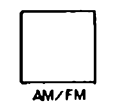
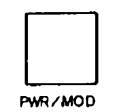
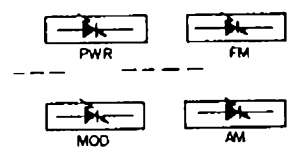
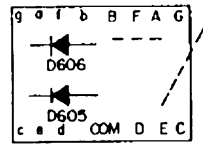
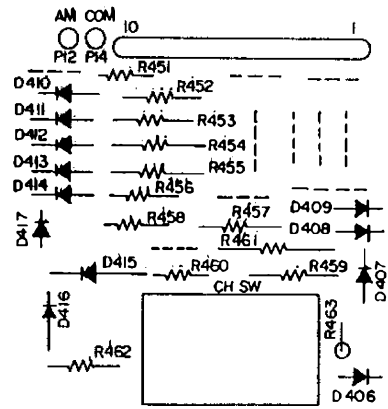
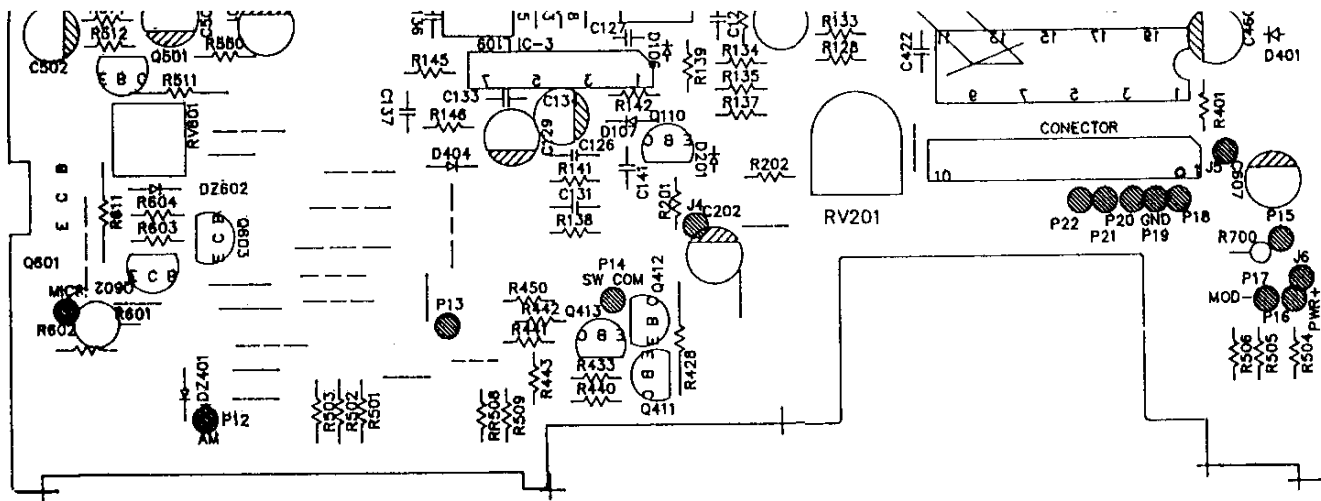
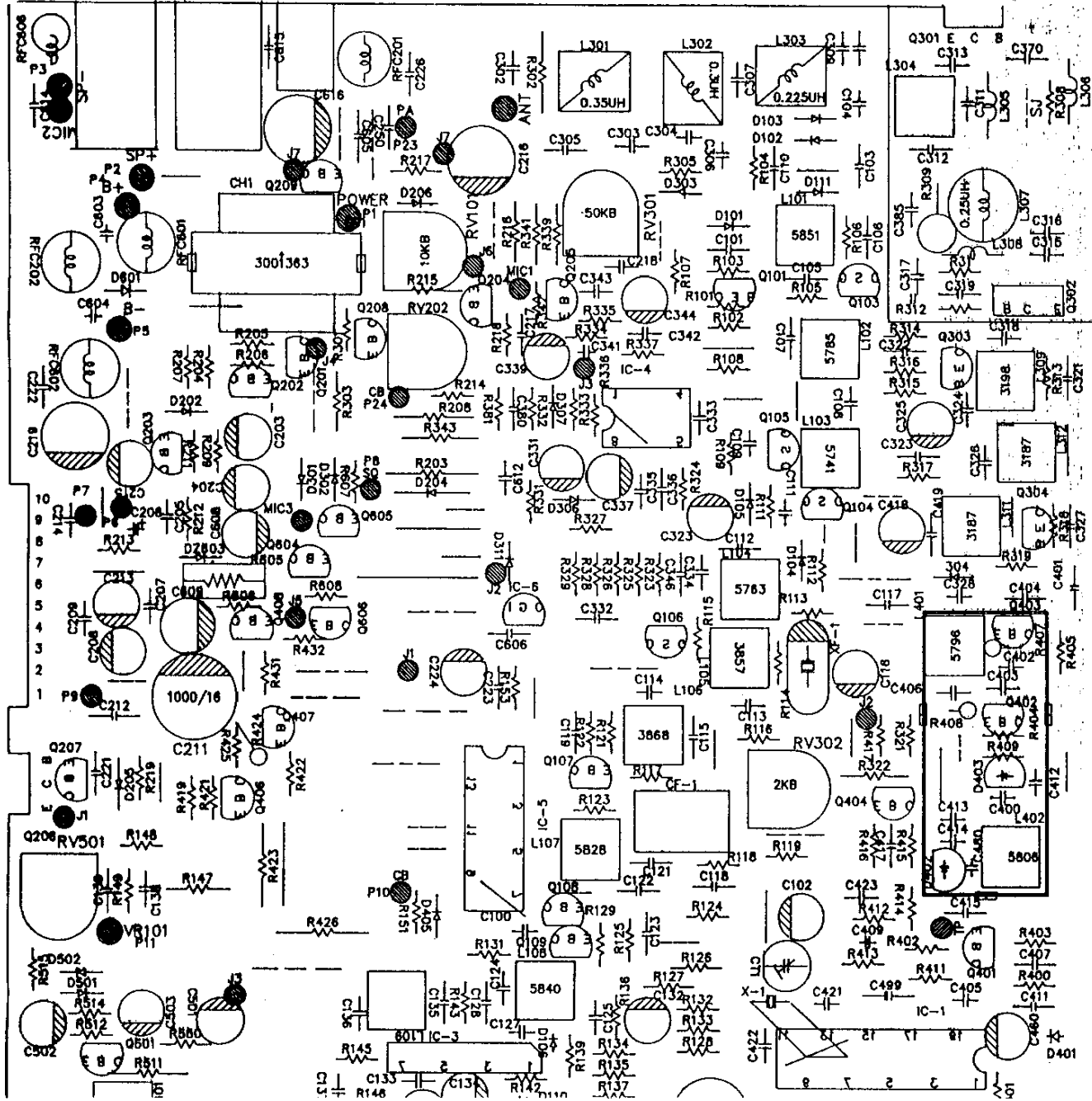


einstelliger DTMF-
 Ausw. f. AE4400
 R_x = Öffnungszeit
 Lautsprecher
 (kann bei Bedarf bis
 ca. 100K vergrößert
 werden)
 Z 3 09012



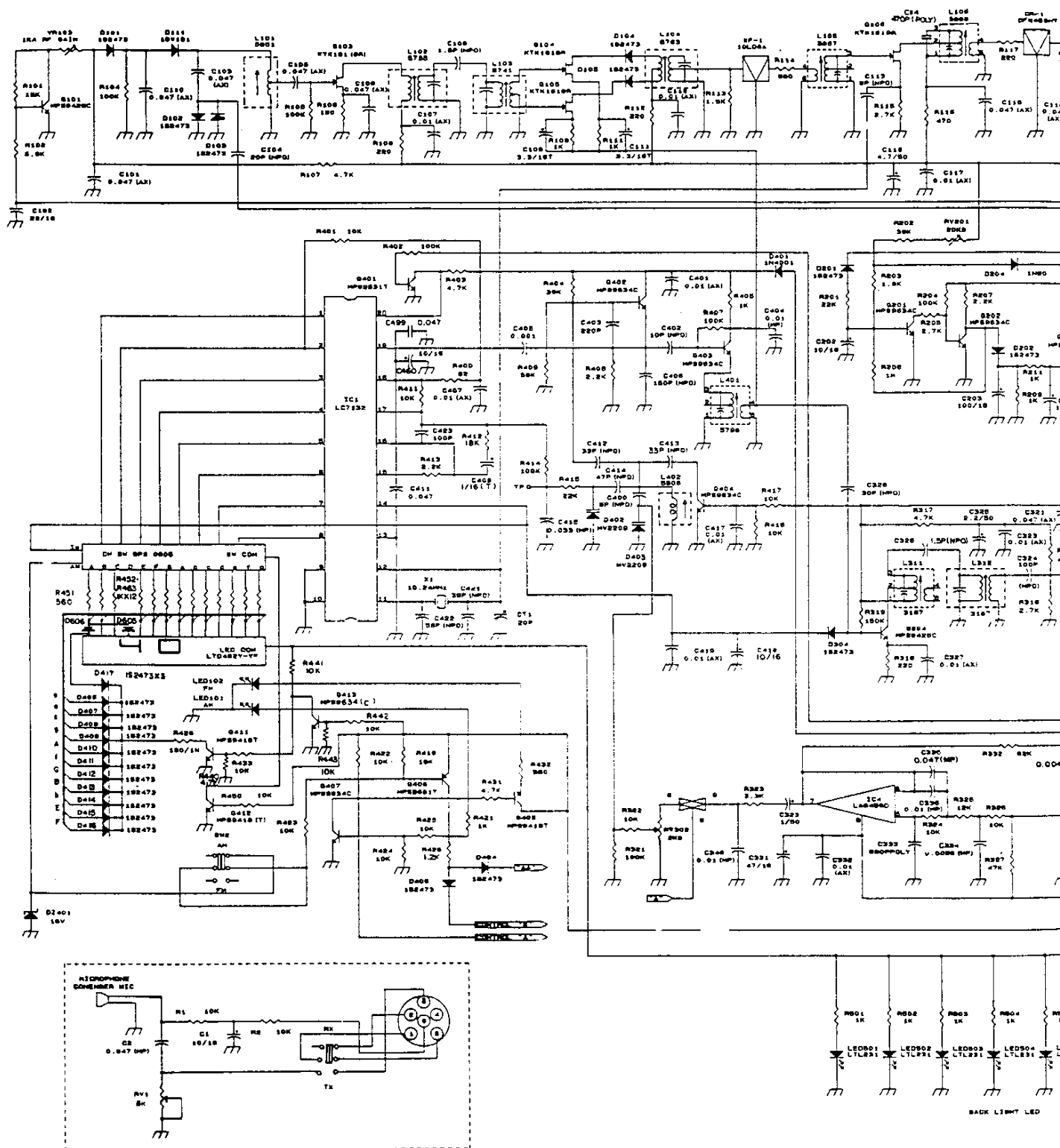
F.C.B. BOTTOM VIEW



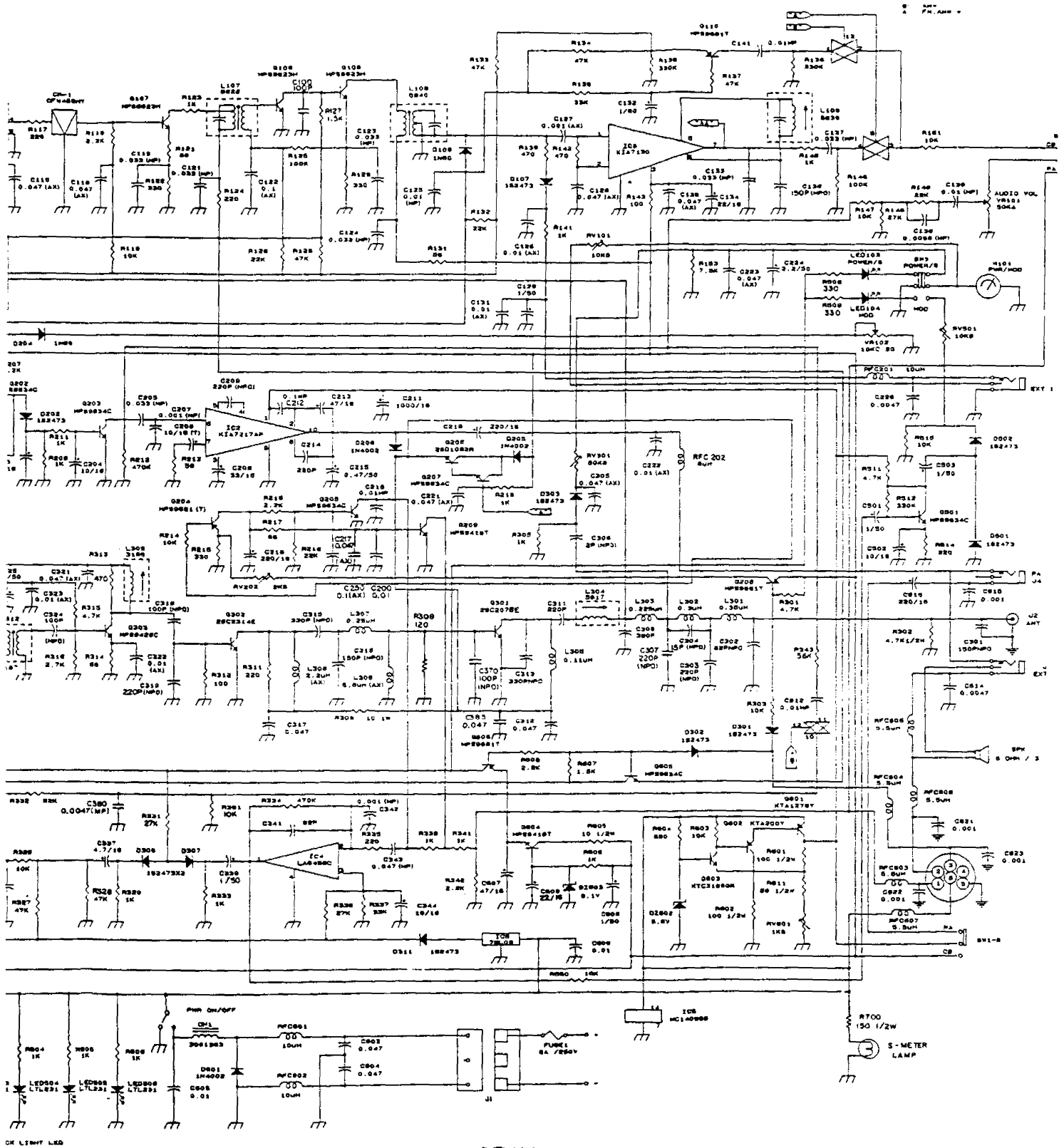
AE 4600

2205152

Schematic



Automatic Diagram



AE4600
Z112052 Pd