

BLOCK DIAGRAM					DRAWING PART NO.
AE 4650					
DRAWN	CHECKED	CHECKED	APPROVED	SCALE	2203033 <i>AE</i>
	J.K. CHOI	J.K. CHOI	G. S. LEE	/	
7.27.1992	2.5.1993	2.5.1993	2.5.1993		

G. S. LEE
2/11/93

Technische Information

Mikrofonbuchsenschtaltung:

PIN 1	Mikrofonleitung
PIN 2	PTT-Taste "Empfangskontakt"
PIN 3	PTT-Taste "Sendekontakt"
PIN 4	nicht benutzt
PIN 5	Masse
PIN 6	+ 12 V für Vorverstärker oder Selektivruf

S-Meter-Schtaltung:

2,5 mm Klinkenbuchse
innerer Pol = positiv
äußerer Pol = negativ

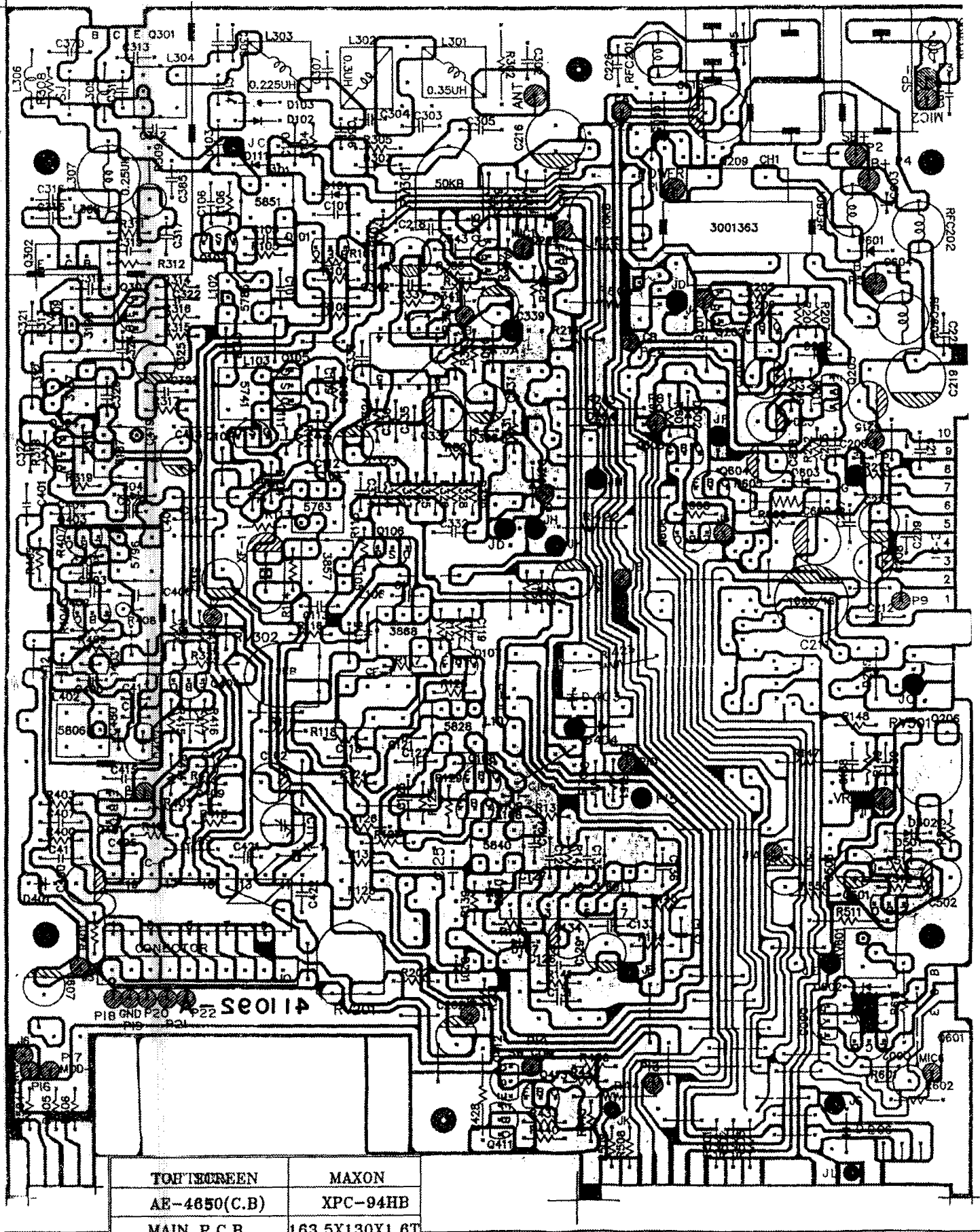
Empfängerdaten:

Empfindlichkeit	0,5 uV bei 20 dB SINAD
Nachbarkanalselektion	besser als 70 dB
Intermodulationsabstand	besser als 63 dB
NF-Ausgangsleistung	min 2,5 W / 10% THD

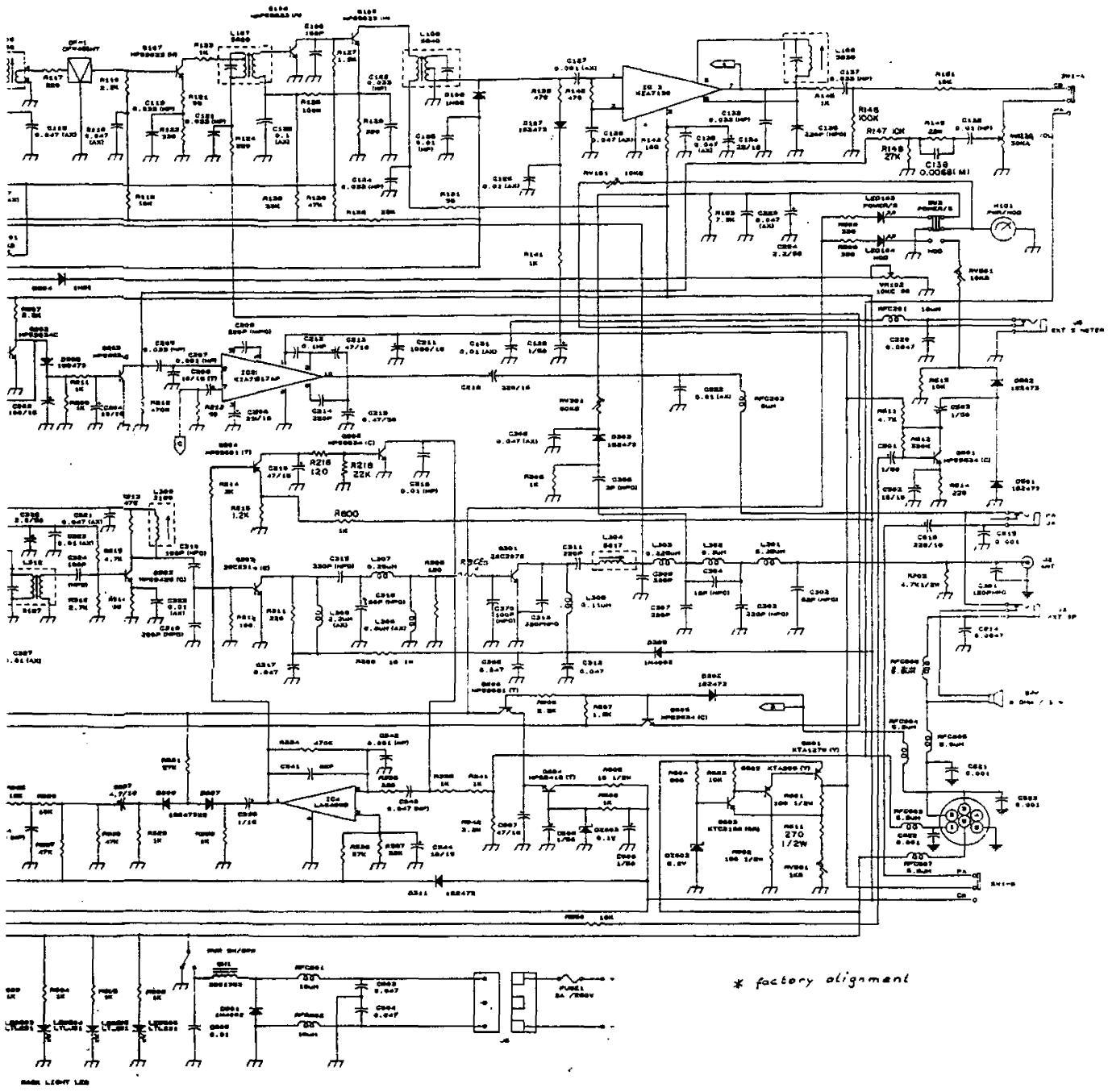
Senderdaten:

Senderleistung FM	4 Watt (stabilisiert)
Frequenzhub FM	1.9 bis 2.1 kHz

130m/m



TOFTSCREEN	MAXON
AE-4850(C.B)	XPC-94HB
MAIN P.C.B	163.5X130X1.6T
3/1	2303033



* factory alignment

TOLERANCES UNLESS OTHERWISE SPECIFIED		NAME ON FILE		maxor	
ANGULAR ±		SCHEMATIC DIAGRAM		MAXOR ELECTRONICS CO. L.	
FRACTIONAL ±		FIRST USED IN ASSEMBLY		8430-22 KAP SONG DONG HUP	
DATE		FIRST MADE FOR		SEOLA, KOREA	
DRAWN		CONTRACT OR CUSTOMER NO.		MATERIAL	
CHECKED		APPROVED		END 3-1983	
DATE		SCALE		DRAWING PART NO.	
6-24-1982		2-5-1983		2-5-1983	
J.K. CHOI		G.S. LEE		2-10-1983	
2-5-1983		2-5-1983		2-5-1983	

BASE LIGHT LED