

BC 413C

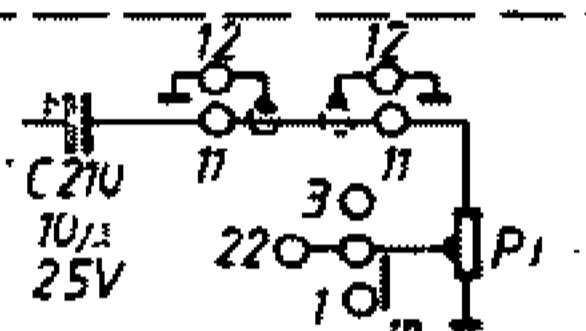
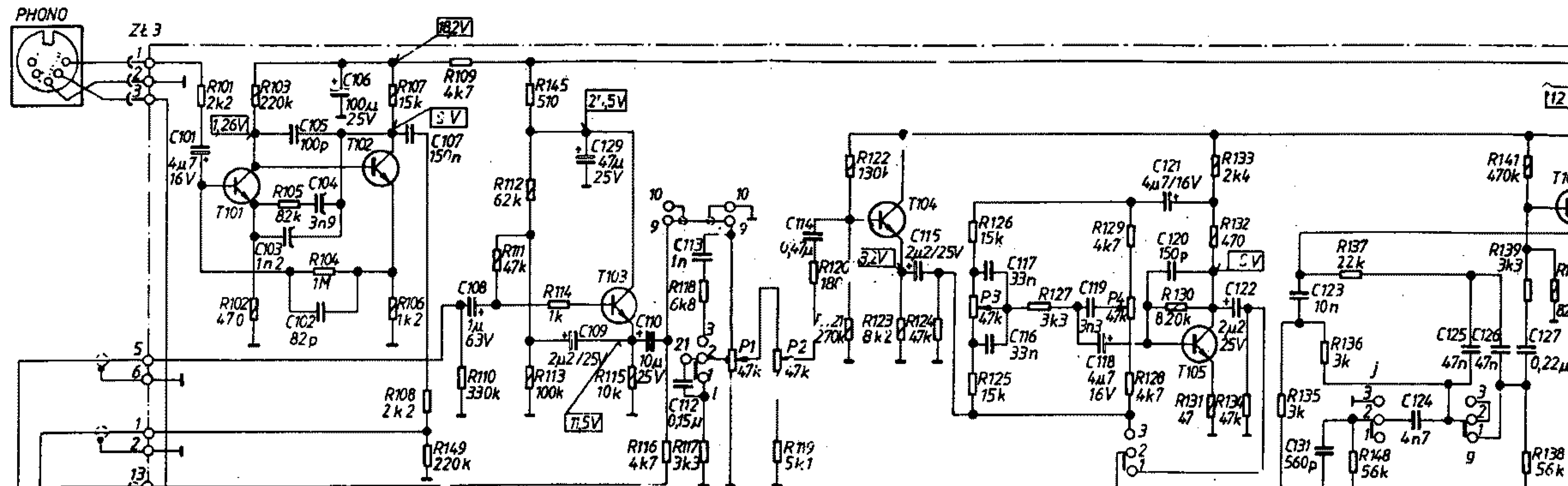
BC 413C

BC 239B

BC 413B

BC 239C

BC 2



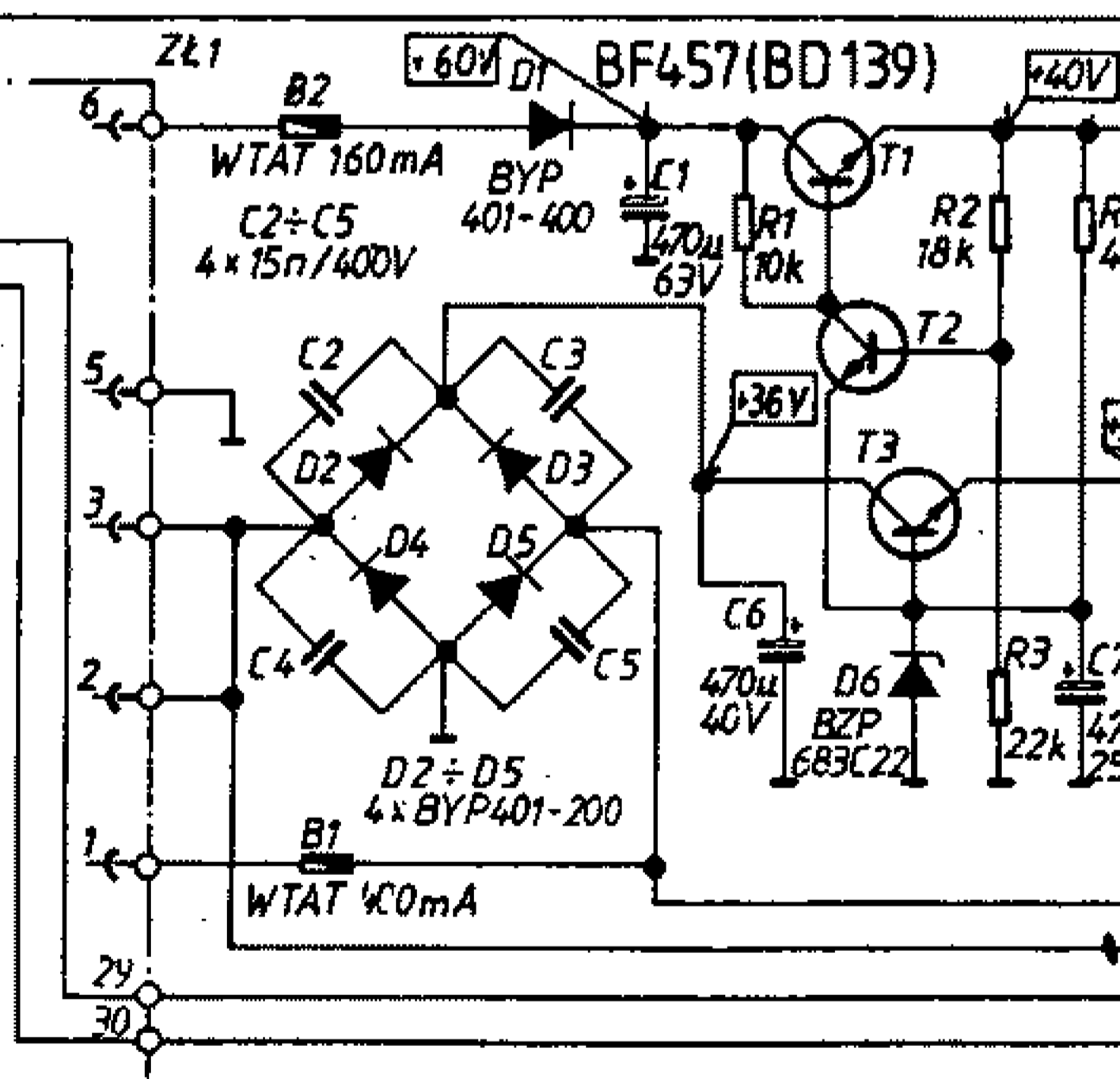
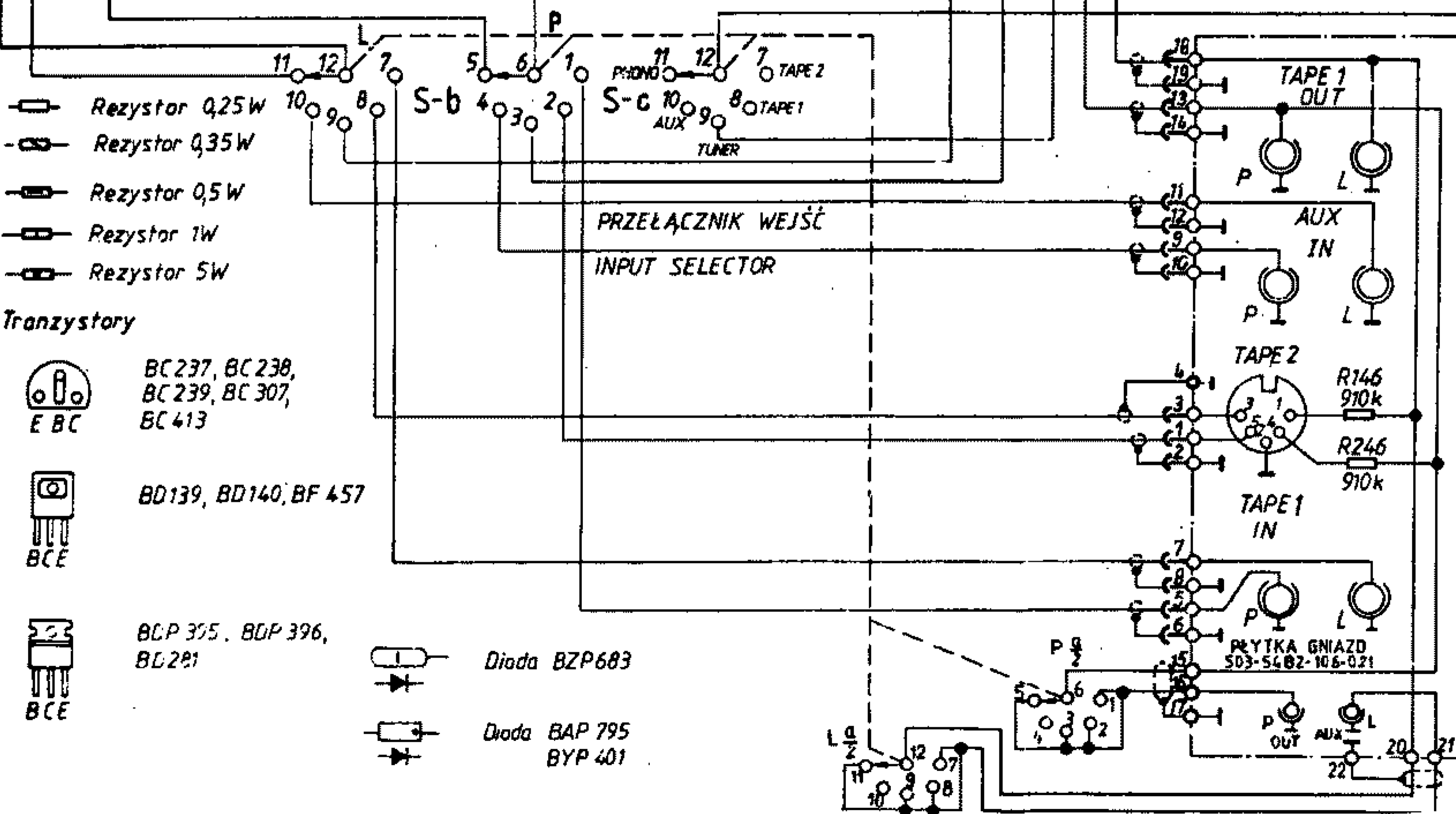
Kanał prawy

PLYTKA PRZEDWZMACNIACZA

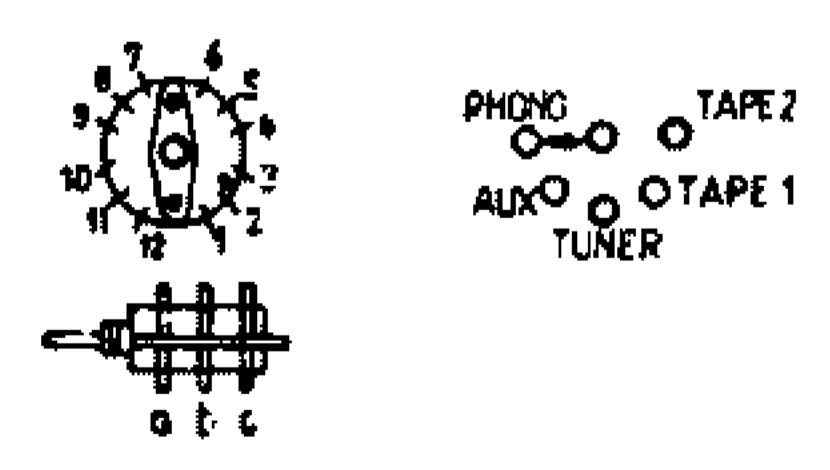
- Rezystor 0,25W
- Rezystor 0,35W
- Rezystor 0,5W
- Rezystor 1W
- Rezystor 5W

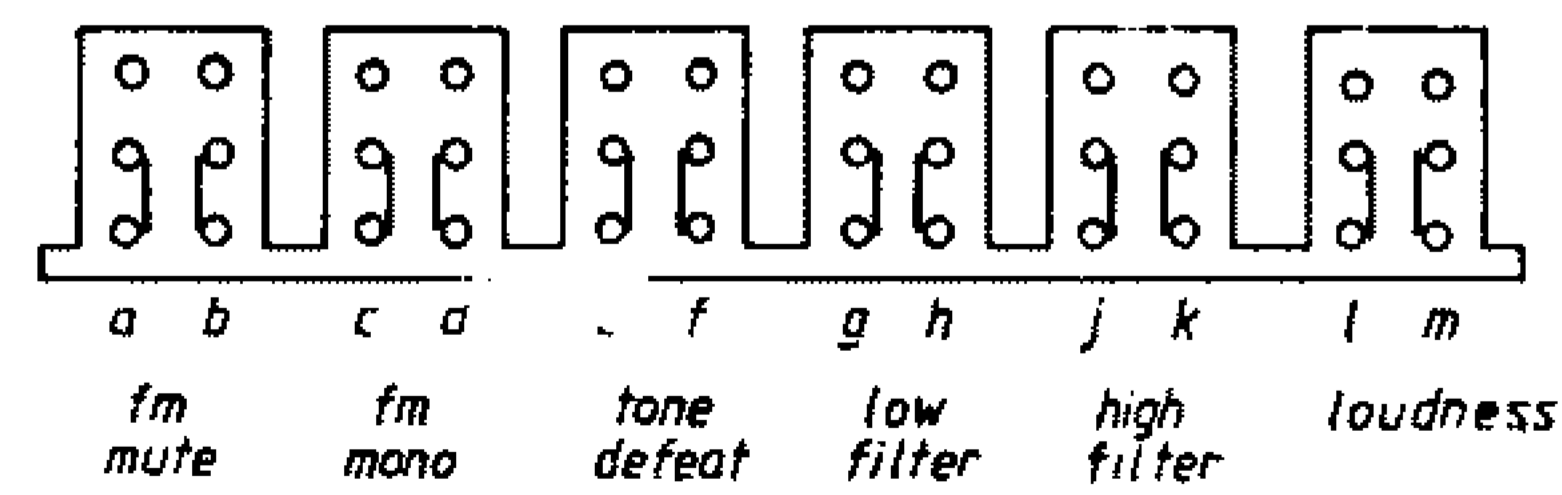
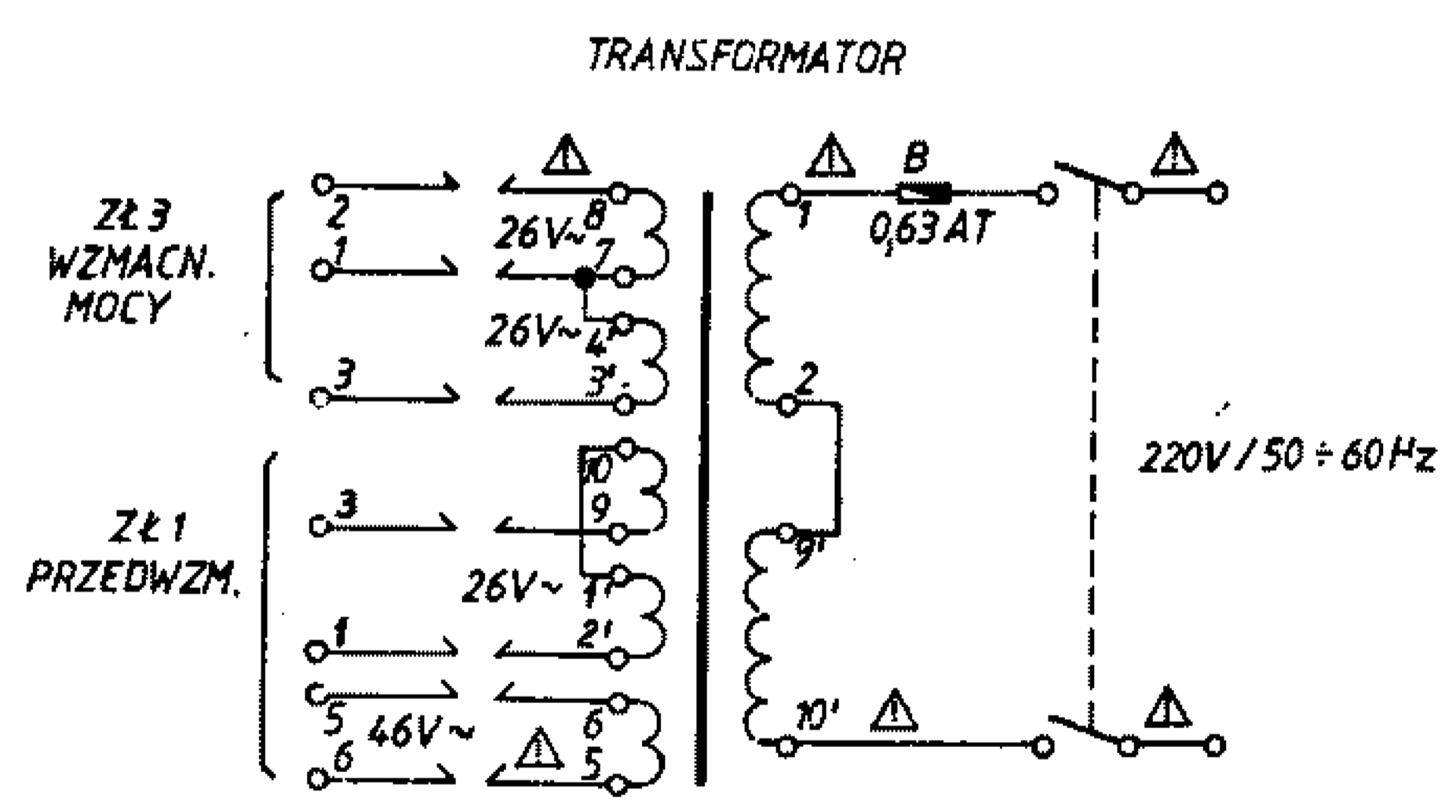
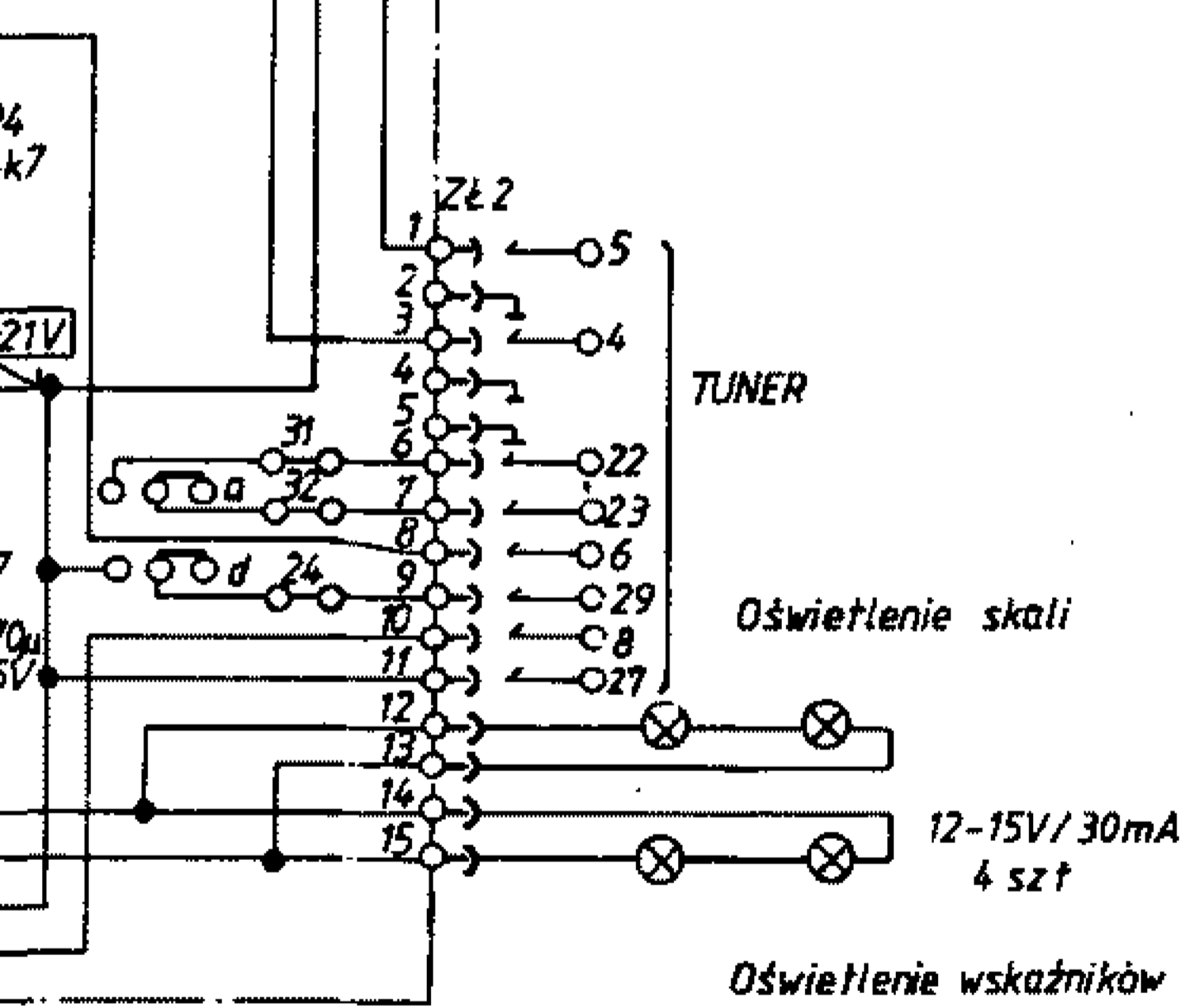
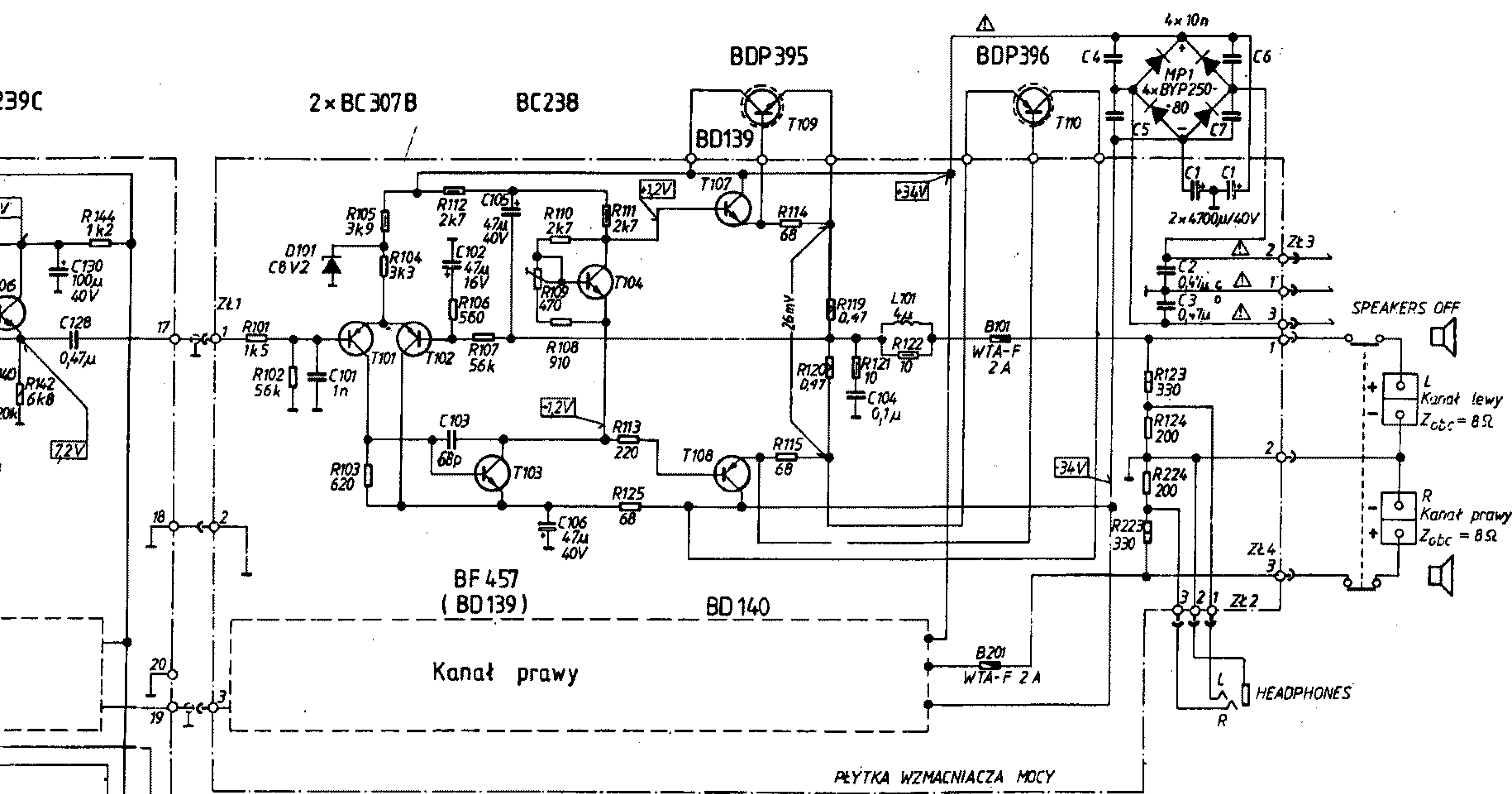
Tranzystory

- BC 237, BC 238, BC 239, BC 307, BC 413
- BD 139, BD 140, BF 457
- BCP 305, BCP 396, BL 281
- Dioda BZP 683
- Dioda BAP 795, BYP 401

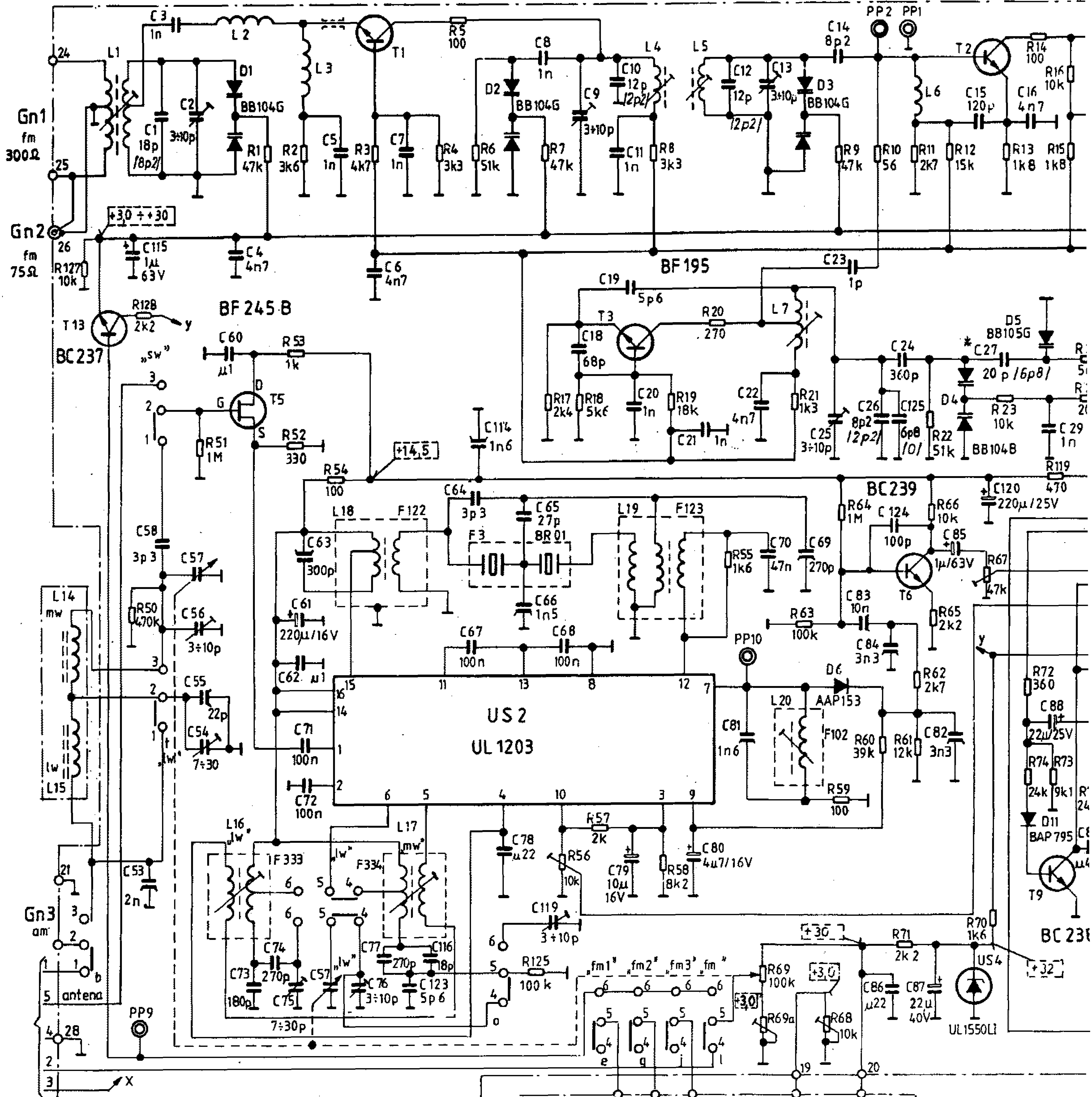


BC 237 BD 281





amplituner AT9100

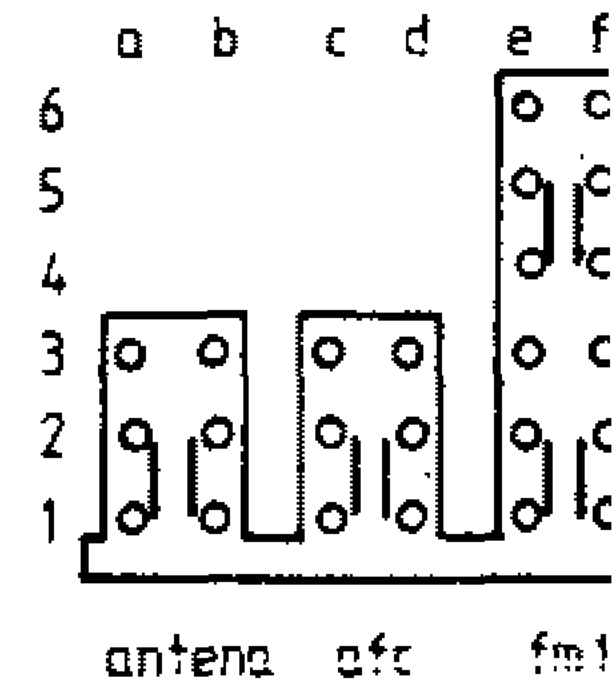
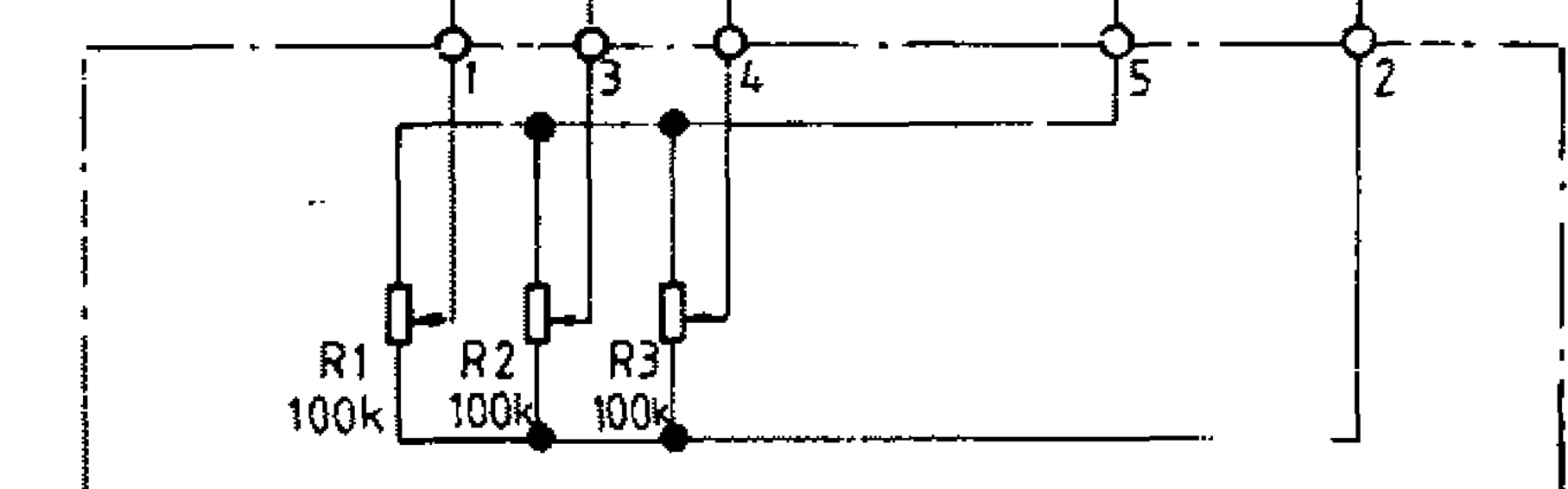


- Rezystor RWW 0207
- Rezystor RWW 0414
- Kondensator na nap. 63V, 100V - KSF
- 25V-KCpF, KFPF 25V, 160V, 250V, 500V - KCP 100V - MKSE
- Kondensator obrotowy
- Trymer 160V-KCD
- Kondensator elektrolit.

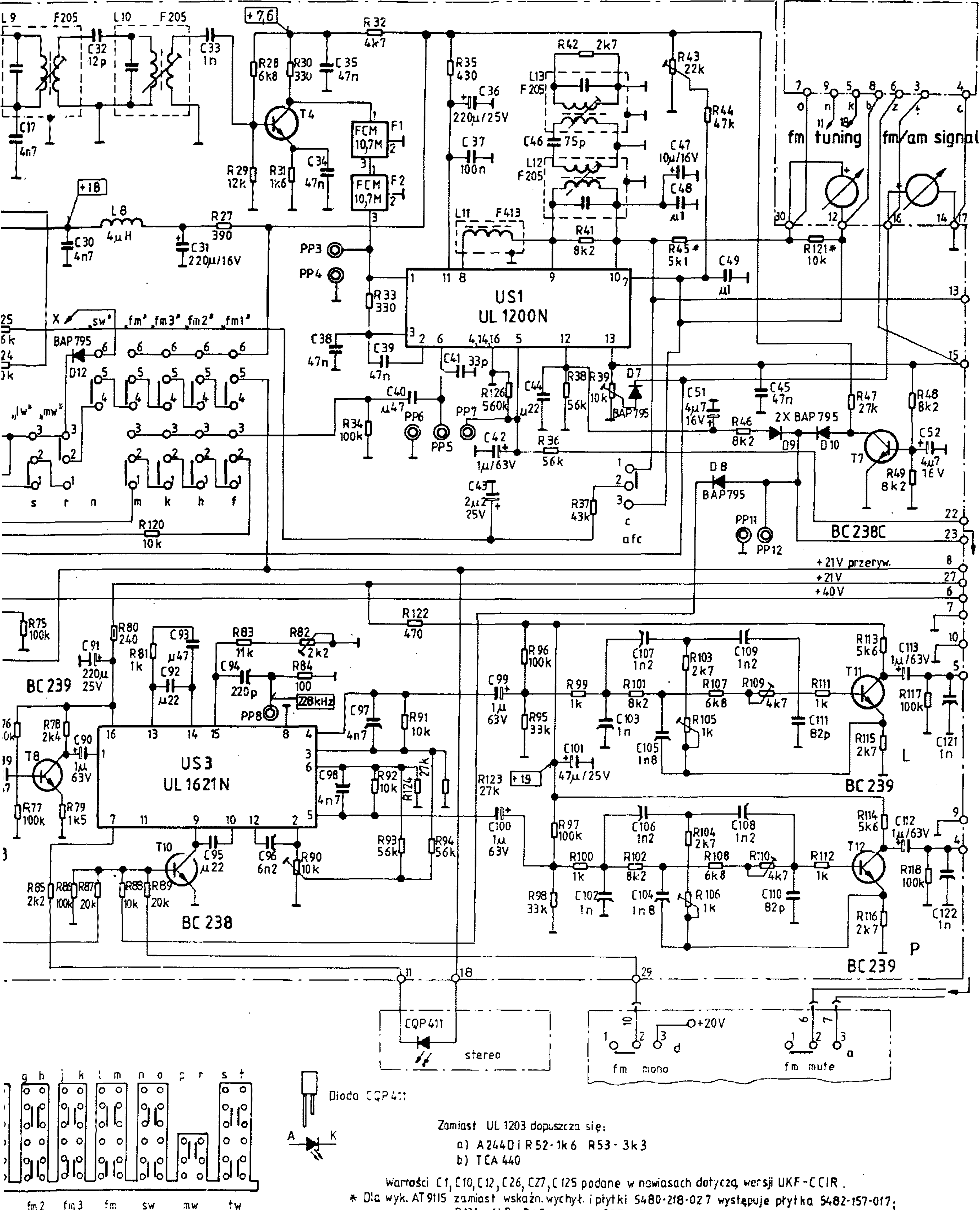
- Dioda (symetryczna) BB 104
- Dioda AAP 153
- Dioda BAP 795
- UL1200N, UL1621N, UL 1203
- Transzystory BF314, BC 238 BC 239

- Dioda BB 105
- BF195
- BEC
- S
- BF 245

- Filtr ceramiczny FGM 10,7 MHz
- Blok rezonatorów BR 01
- UL 1550 LI



antena afc fm1



Zamiast UL 1203 dopuszcza się:

- a) A244D I R 52-1k6 R53-3k3
- b) TCA 440

Wartości C1, C10, C12, C26, C27, C125 podane w nawiasach dotyczą wersji UKF-CCIR.

* Dla wyk. AT9115 zamiast wskaźn. wychył. i płytki 5480-218-027 występuje płytka 5482-157-017; R121 = 6k8, R45 - zwora, C27=47p.

amplituner AT9100-cz. radiowa