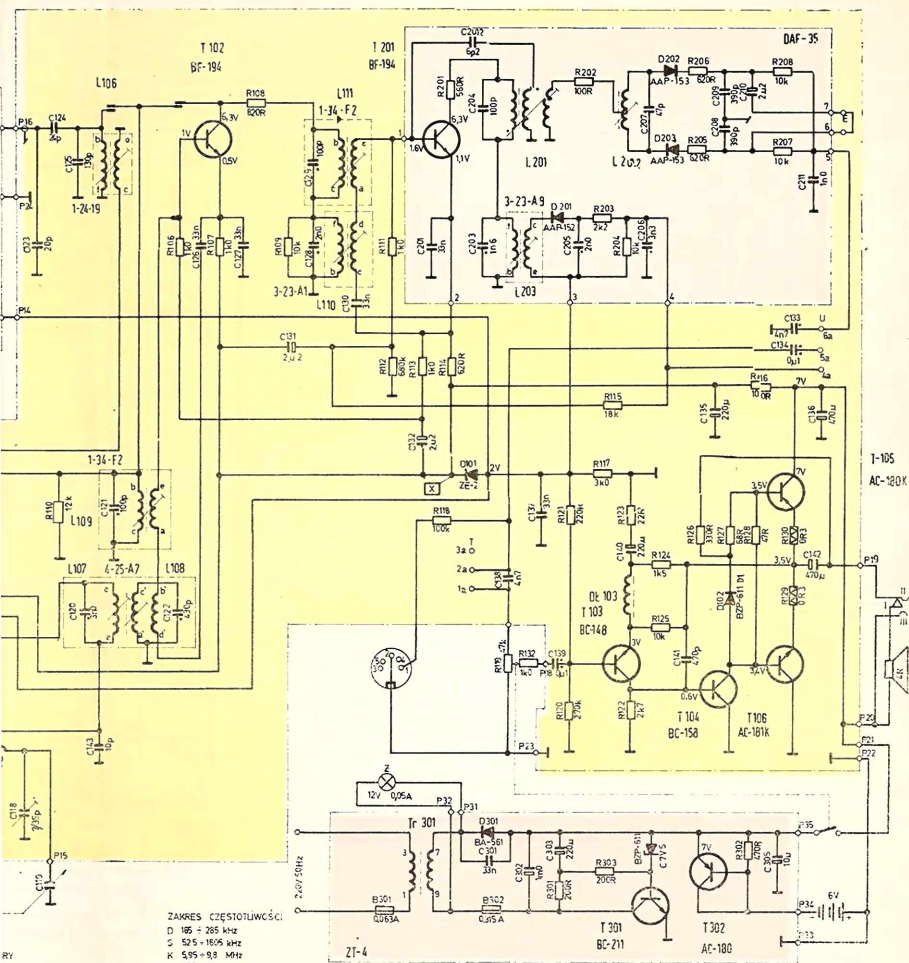


SCHEMAT IDEOWY OR „ESTRELLA”

ZAKRES CIE
D 185 + 285
S 500 + 1500
K 6,55 MHz
U 65,73 MHz
h > 1,5

ZWIĘKSZENIE
AM 455:1
FM 10,7:1





ZAKRES CZĘSTOTLIWOŚCI

- D 185 - 285 kHz
- S 525 - 1605 kHz
- K 535 - 933 kHz
- U 655 - 73 kHz

CZĘSTOTLIWOŚCI STROJENIA

- D 175 kHz
- S 560, 550, 474 kHz
- K 9, 95 MHz
- U 66, 79 MHz
- $f_h > 1s$

CZĘSTOTLIWOŚCI POŚREDNIE

- AM 465 kHz
- FM 107 MHz

UWAGA

1. Punkty przy cewkach oznaczają początki uzwoleń
2. Wysokie parametry napięcia przystrojonego a oporności 20kΩ przy zasileniu z sieci 220V/50Hz uwa wzmocnienia mca i zesłaczu w stosunku do masy b- pozostałe w stosunku do punktu 0

Zmiany oznaczono

- RV C25W
- dźwiękowy
- WATKI czarny
- czarny
- styropianowy
- polistyrenowy
- elektryczny