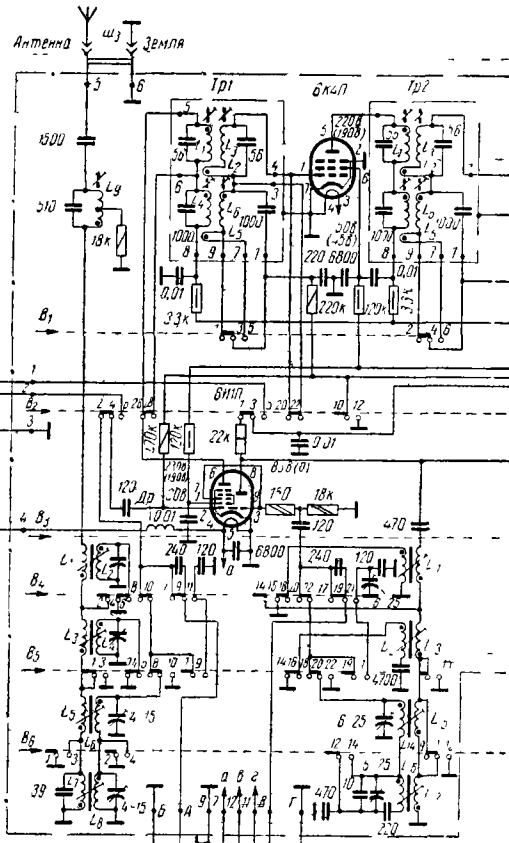
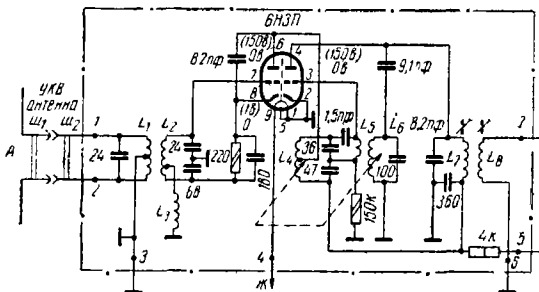
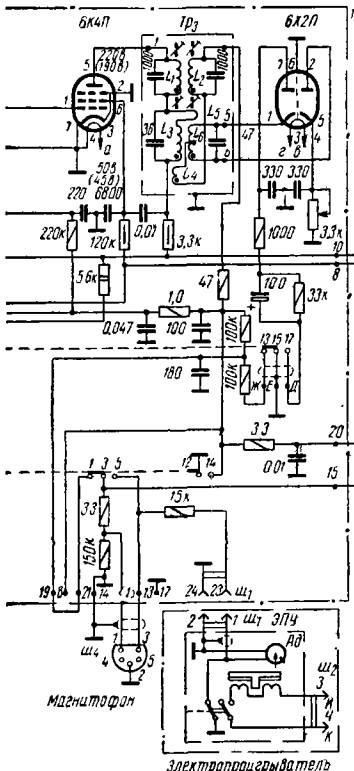


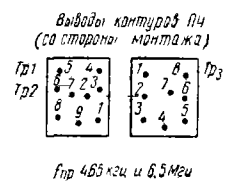
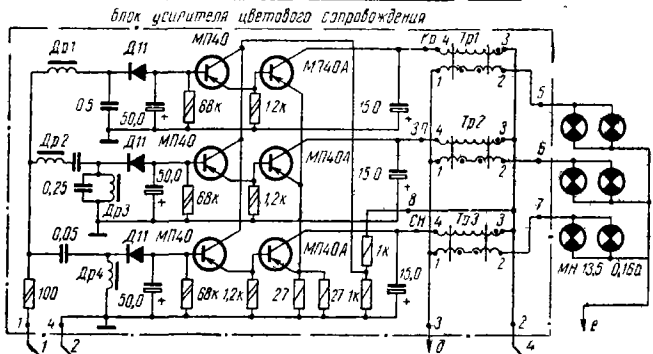
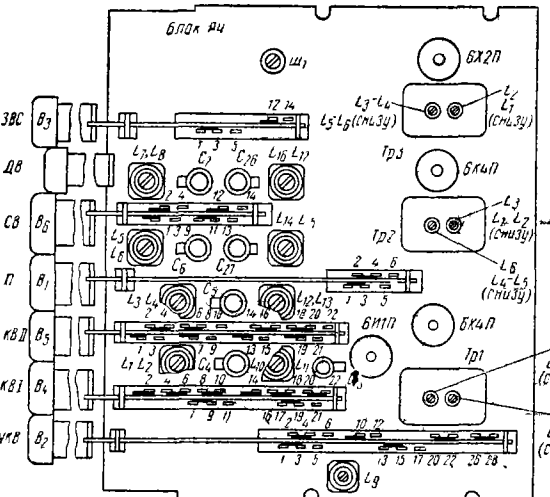
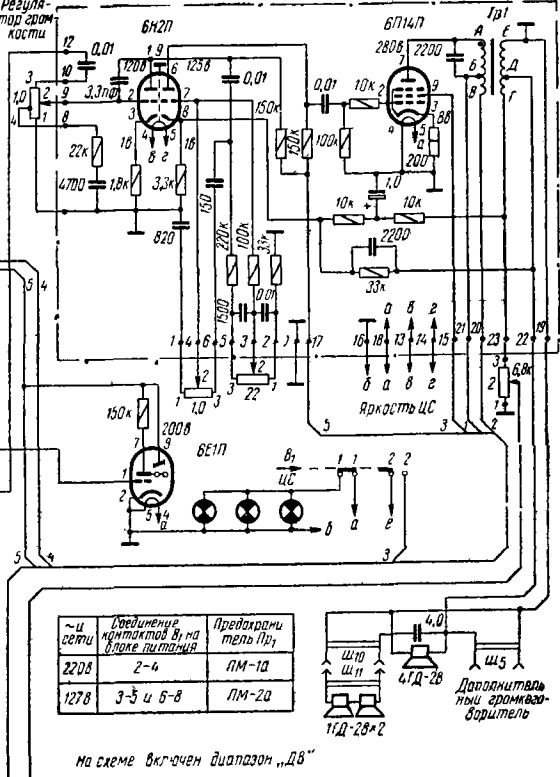
Блок ЧКВ-ИП-2



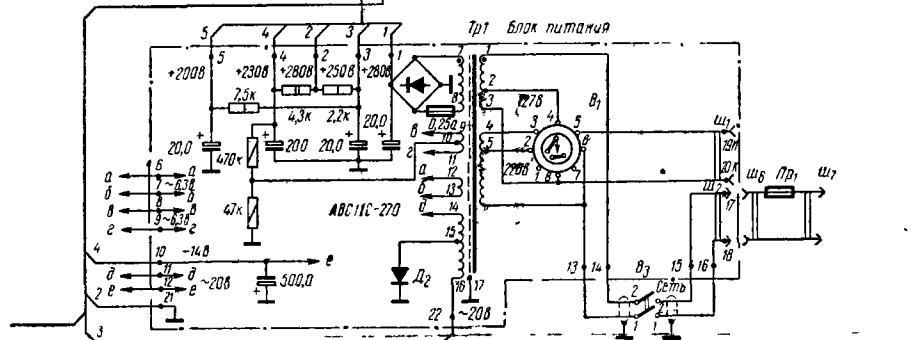
Блок РЧ



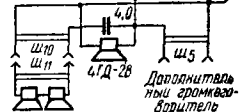
Блок УНЧ



Гамма В



~и сети	Соединение контрактов В1 на блоке питания	Преобразов тель ПР1
220В	2-4	ЛМ-1а
127В	3-5 и 6-8	ЛМ-2а



на схеме включен диапазон „ДВ“