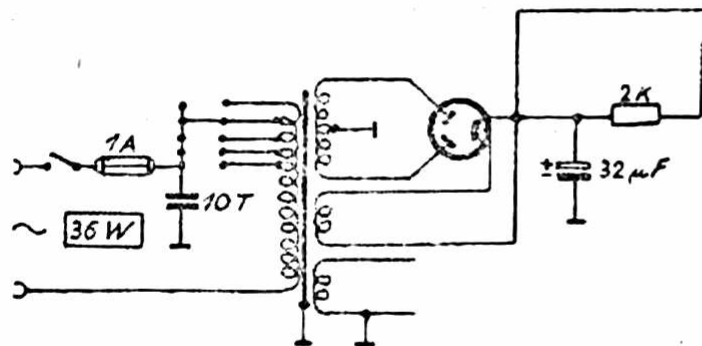
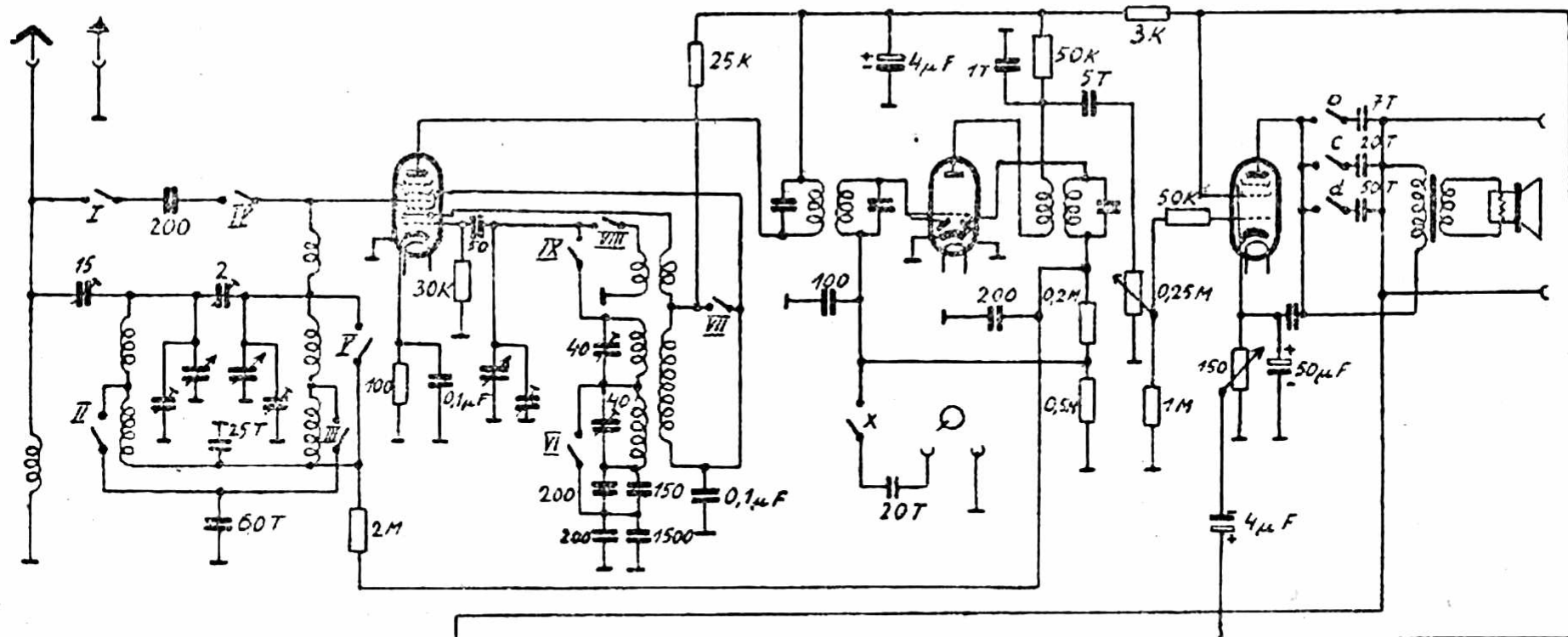


AK2

ABC1

AL4



AZ1

Przetacz.	7	8	9	10	11	12	13	14	15	16	17	18	19	20
Krótkie	•	•	•	•	•	•	•	•	•	•	•	•	•	•
Średnie	•	•	•	•	•	•	•	•	•	•	•	•	•	•
Średn. lok.	•	•	•	•	•	•	•	•	•	•	•	•	•	•
Długie	•	•	•	•	•	•	•	•	•	•	•	•	•	•
0	•	•	•	•	•	•	•	•	•	•	•	•	•	•

Stereo mono odraz.	a	b	c	d
	•	•	•	•
	•	•	•	•
	•	•	•	•
	•	•	•	•

ZF-128KHz

Horny E132 Ultra-Prinz W