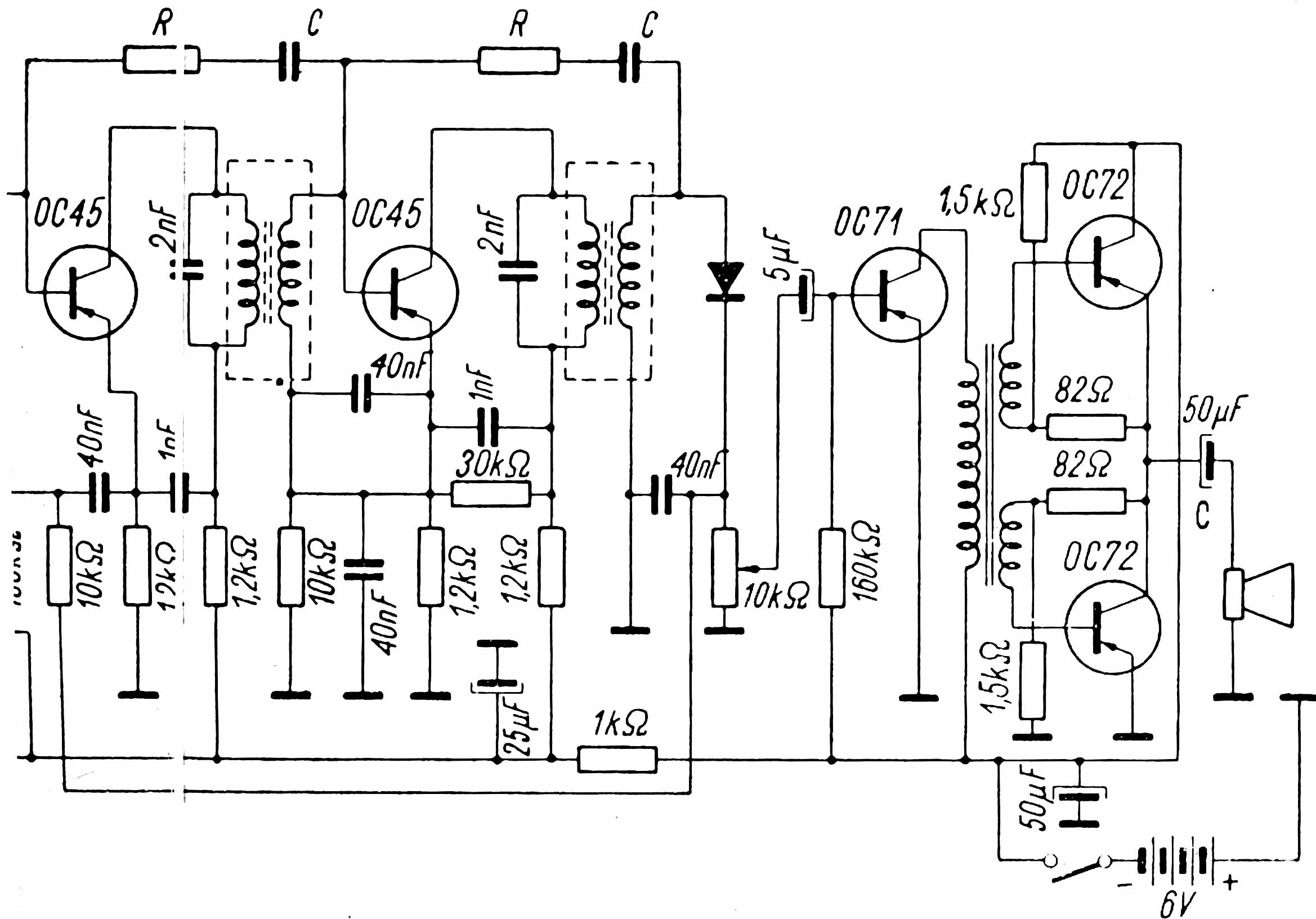


Schemat ideowy odbiornika



wy odbiornika tranzystorowego KOLIBER