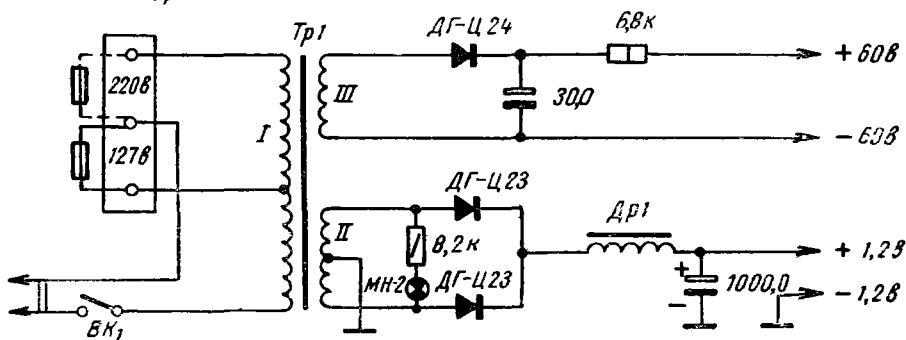


$f_{пр} 465 \text{ кгц}$

Штепс. разъем



**Малыш**