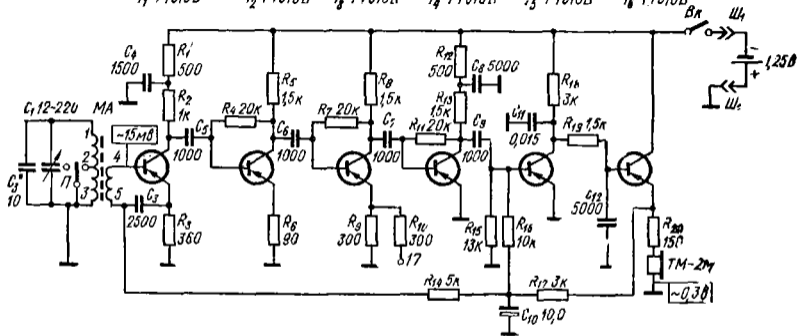


$T_1$  ГТ310Б     $T_2$  ГТ310Б     $I_3$  ГТ310В     $T_4$  ГТ310В     $I_5$  ГТ310В     $T_6$  ГТ310В



Принципиальная электрическая схема радиоприемников «Микро» и «Микрон» (переключатель диапазонов в положении ДВ).