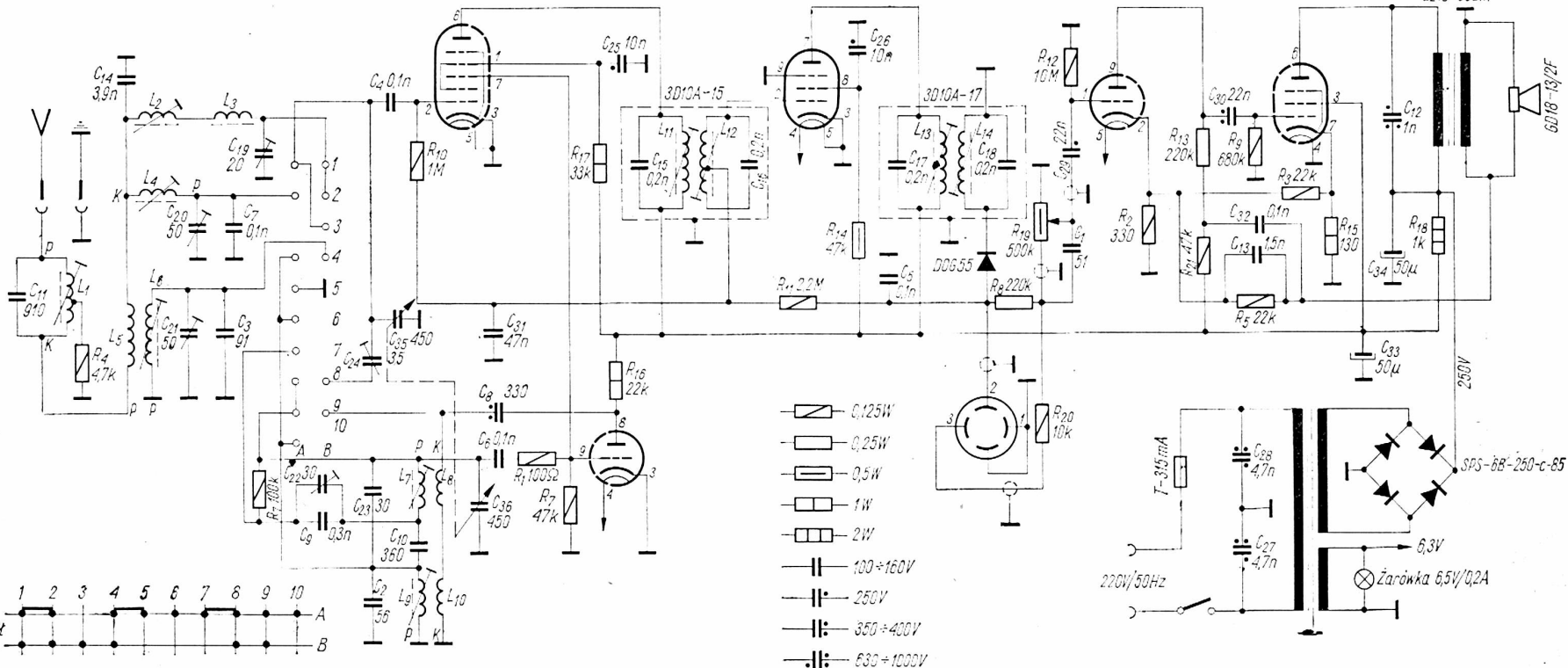


E(C)H 81 EC(H) 81

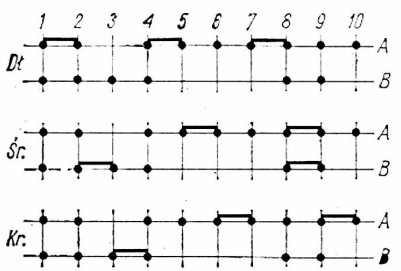
EF 89

EC(L) 86

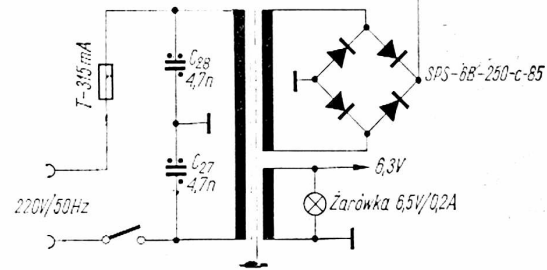
E(C)L 86



- 0,125W
- 0,25W
- 0,5W
- 1W
- 2W
- 100 ± 160V
- 250V
- 350 ± 400V
- 630 ± 1000V



Napięcia stale zmierzono względem masy woltmierzem o oporności wewnętrznej 20kΩ/V przy włączonym zakresie fal średnich i bez obecności sygnału na wejściu odbiornika.



Schemat ideowy radioodbiernika PROMYK-LUX